

# Luminario LED para Riel LED Track Light

(Serie TRCK / TRCK Series)



## ANTES DE COMENZAR BEFORE YOU BEGIN

Lea estas instrucciones completamente y con cuidado.

Guarde esta guía para uso futuro.

Read these instructions completely and carefully.

Save these instructions for future use.

### ⚠ ADVERTENCIA / WARNING

#### RIESGO DE INCENDIO Y DESCARGA ELÉCTRICA

- Desconecte el suministro de energía antes de la inspección, instalación o desinstalación.
  - Instale este luminario en lugares que cuenten con las características y dimensiones de construcción que se muestran en las fotografías y/o dibujos.
  - La instalación de este luminario requiere una persona familiarizada con la construcción y la operación del sistema eléctrico del luminario y del riesgo involucrado. Si no está calificado, no intente llevar a cabo la instalación. Contacte a un electricista calificado.
  - Para prevenir el daño o la abrasión en los cables, no exponga el cableado a las orillas de láminas de metal o a otros objetos afilados.
  - No realice ni altere ninguno de los orificios abiertos en la carcasa de componentes del cableado eléctrico durante la instalación de este producto."
- Producto para uso interior únicamente

#### RISK OF FIRE OR ELECTRIC SHOCK

- Turn power off before inspection, installation or removal.
  - Install this luminaire in construction features and dimensions shown in the photographs and/or drawings.
  - Installation of this luminaire requires a person familiar with the construction and operation of the luminaire's electrical system and the hazard involved. If not qualified, do not attempt installation. Contact a qualified electrician.
  - To prevent wiring damage or abrasion, do not expose wiring to edges of sheet metal or other sharp objects.
  - Do not make or alter any open holes in an enclosure of wiring or electrical components during kit installation.
- Indoor use only.

### ⚠ PRECAUCIÓN / CAUTION

- El luminario podría caerse si no se instala correctamente, siga las instrucciones de instalación.
  - Use gafas de seguridad y soporte adecuado durante la instalación y el mantenimiento.
  - Siga el NEC o códigos locales para su instalación.
  - Use el producto únicamente en la forma en la que el fabricante pretende que se use. Si tiene cualquier pregunta, póngase en contacto con el fabricante."
- El producto no debe ser utilizado en ambiente con contaminación de grasas, tales como cocina, etc.  
El producto no debe ser expuesto a la luz solar directamente.  
Para más información eléctrica por favor refiérase a las instrucciones del marcado  
Asegurarse de que no queden cables entre la tapa o partes del luminario donde se puedan dañar y así evitar algún choque eléctrico.

- Luminaire may fall down if not installed properly, follow installation instructions.
- Wear safety glasses and proper aid during installation and maintenance.
- Follow all NEC and local codes.
- Use only in the manner intended by the manufacturer. If you have any questions, contact the manufacturer.
- The product shall not be used in oil contamination environment, like kitchen, etc.
- The product shall not be exposed to sunshine directly.
- For more electrical information please refer to product marking. Make sure that there are no cables between the cover or fixture parts where they can be damaged and thus avoid any electric shock.

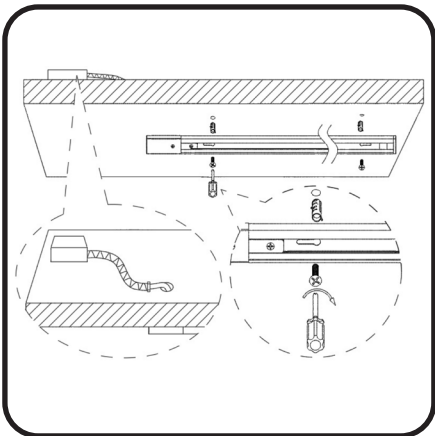
## Pasos de Instalación / Installation Steps

## Instalación del Sistema de Rieles / Track System Installation



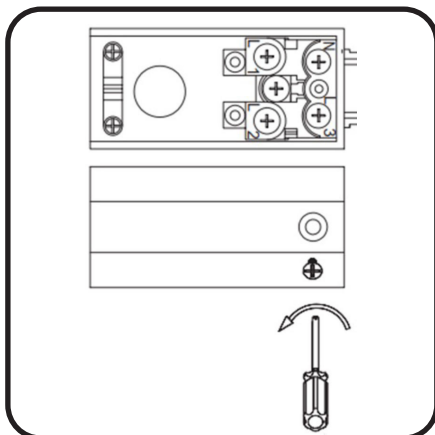
- ① Asegúrese que la superficie sea lo suficientemente resistente, como concreto o un muro de ladrillos, o bien que esté utilizando un marco de madera sólido para soportar el peso. Perfore los orificios en el lugar adecuado.

Make sure the surface is sturdy enough, like concrete or brick wall, or using solid wood bar frame to hold the weight. Drill holes at proper place.



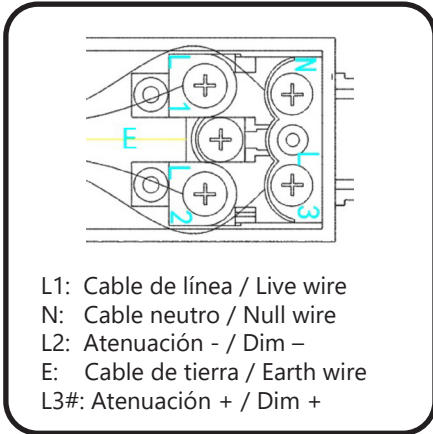
- ② Distancia de los orificios: consulte la tabla 1. Ajuste de manera segura el riel con la tornillería proporcionada. Asegúrese de apagar la energía.

Hole distance see table-1. Securely fasten the track with screws provided. Ensure turn power off.

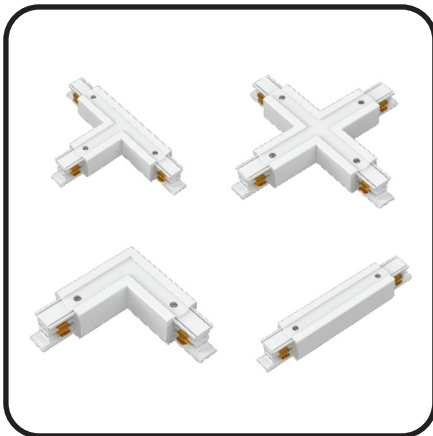


- ③ Abra la cubierta antes del cableado de suministro de energía, después instálela de nuevo después del cableado.

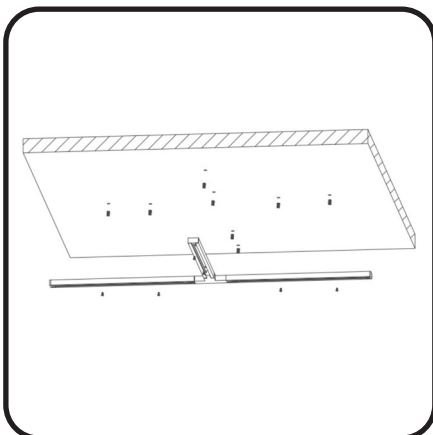
Open the cover before supply cable wiring, then install it back after wiring. Spanish



4 Diagrama de Cableado.  
 Wiring diagram.



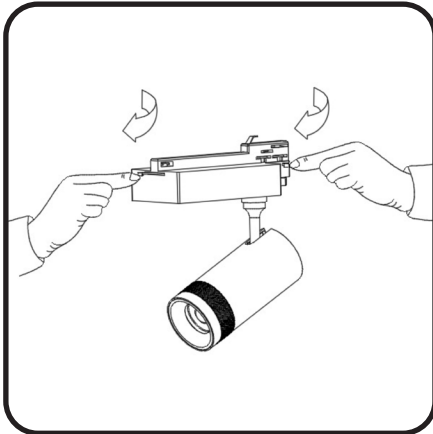
5 De ser necesario, instale los accesorios que conectan los rieles mediante la remoción del extremo del riel principal.  
 If necessary, install the track connecting accessories, by remove the main track's end-cap.



6 Complete la instalación del sistema de rieles con luminarios para rieles listos para instalar.  
 Complete the track system installation. Ready to install track fixtures.

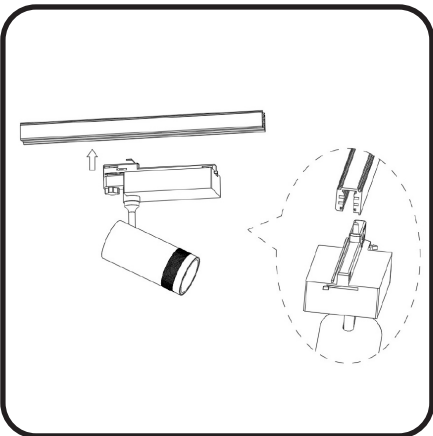
## Pasos de Instalación / Installation Steps

## Instalación del Luminario para riel / Track Light Installation



- ① Asegúrese de apagar la energía. Rote las pestañas como se ve en la imagen anterior, para hacer que los conductores de polaridad estén en las posiciones correctas.

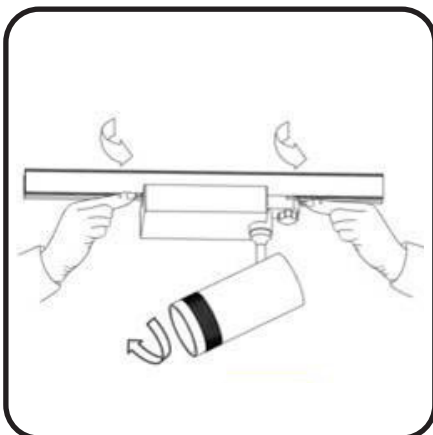
Ensure turn power off. Rotate the tabs like above pic, to make the polarity conductors in correct positions.



- ② Inserte el adaptador en el riel. Ponga atención al surco a prueba de errores.  
Nota: Revierta el adaptador 180 grados en caso de que no concuerde.

Insert the adaptor into the track. Pay attention to the fool-proofing groove.

Note: Reverse the adaptor 180 degrees in case not match.



- ③ Rote el adaptador 90 grados en el sentido de las manecillas del reloj, asegurándose de que las líneas de polaridad concuerden entre el riel y el adaptador del luminario.

Gire el ángulo del haz:  
A la izquierda para más ancha.  
A la derecha para más estrecha

Rotate tabs 90 degrees clockwise, making sure the polarity lines match between the track and the fixture adapter.

Rotate beam angle  
To left wider  
To right narrower

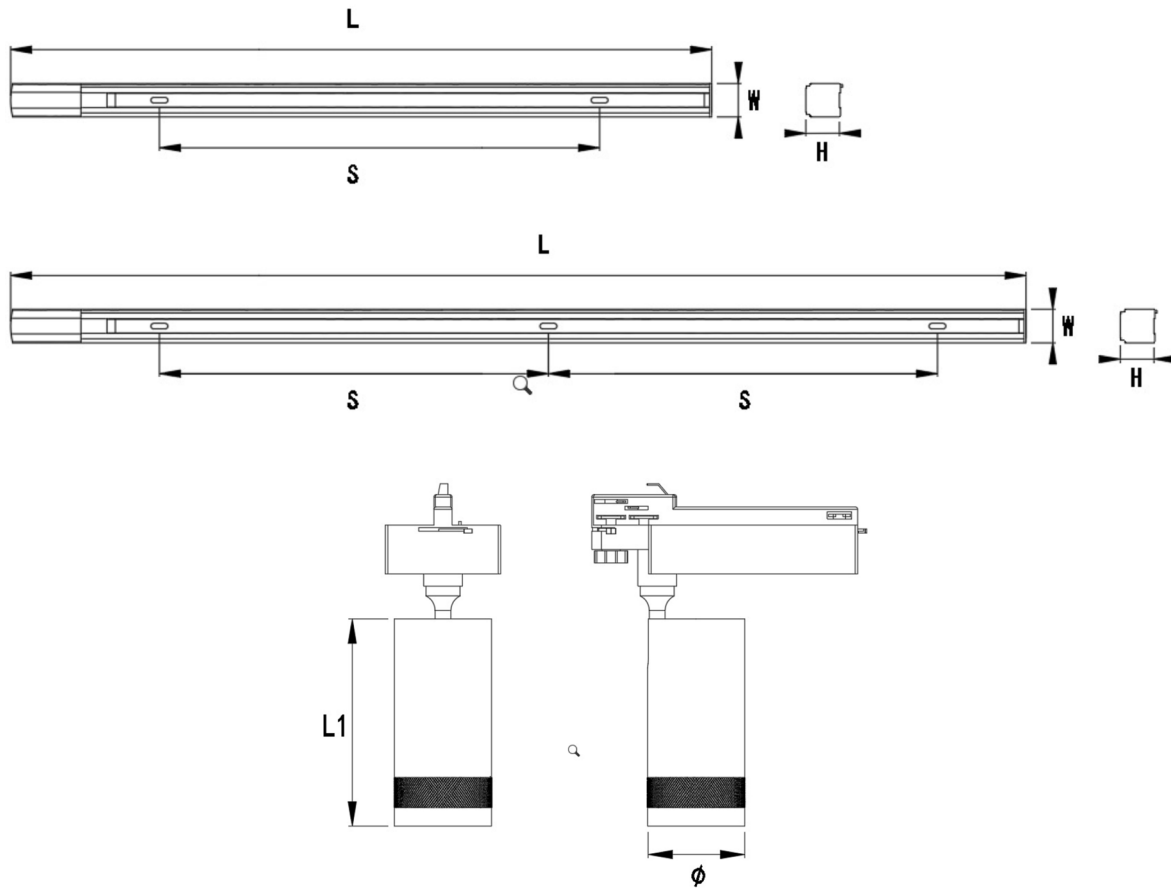


TABLA 1 / TABLE 1

|                               | L (mm)  | An / W (mm) | Al / H (mm) | S (mm) | φ (mm) | L1 (mm) |
|-------------------------------|---------|-------------|-------------|--------|--------|---------|
| RIEL-4 PIES / TRACK-4FT       | 1,219.2 | 32          | 35.5        | 730    | -      | -       |
| RIEL-8 PIES / TRACK-8FT       | 2,438.4 | 32          | 35.5        |        |        |         |
| Luminario-15W / Fixture-15W   | -       | -           | -           | -      | 70     | 170     |
| Luminario-20W / Fixture-20W   |         |             |             |        | 70     | 170     |
| Luminario-28W / Fixture - 28W |         |             |             |        | 80     | 170     |

**ADVERTENCIA:**

La carga máxima de peso es de 15 kg por cada pieza de riel de 4/8 pies  
 Máximo 2,400 W en cada circuito  
 Máximo 12 m en cada circuito  
 Usando un suministro adicional de energía si la longitud del riel sobrepasa los 12m

**WARNING :**

Max weight loading is 15 kg for each pc of 4ft/8ft track  
 Max 2,400 W each circuit  
 Max 12 m each circuit  
 Using additional supply if track length more than 12 m

## Pasos de Instalación / Installation Steps

## Instalación del Sistema de Rieles / Track System Installation

TABLA 2 / TABLE 2

| Track Luminaria<br>Luminaire | Spec Watt<br>Fixture<br>Watt | Peso Neto<br>Aprox. (kg)<br>Approx.<br>Net Wt. (kg) | Dimensiones<br>(LxWxH)<br>Dimensions<br>(LxAxAl) | Grado de<br>Proteccion<br>IP<br>IP Rating | Ángulo<br>Beam<br>Angle | IRC<br>CRI | TCC<br>CCT      | Clasificación<br>eléctrica<br>Electrical<br>Rating | Color<br>Painting<br>Color        | Atenuación<br>Dimming | Condiciones<br>ambientales<br>de operación<br>Environmental<br>operating<br>conditions |
|------------------------------|------------------------------|---|--|---|-------------------------|------------|-----------------|--|-----------------------------------|-----------------------|--|
| TRCK15W***                   | 15W                          | 0.83  | φ70 x170 mm                                      | 20  | 20-45°                  | 90         | 3000K<br>/4000K | 110-277V   | Blanco<br>Negro<br>White<br>Black | 0-10V                 | de -20 a 40°C /<br>-20 to 40°C   |
| TRCK20W***                   | 20W                          | 0.83  | φ70 x170 mm                                      |   |                         |            |                 |  |                                   |                       |  |
| TRCK28W***                   | 28W                          | 1.05  | φ80 x170 mm                                      |   |                         |            |                 |  |                                   |                       |  |
| TRCK TRACK4FT4W*             | 4FT                          | 0.87  | 1219.2 x 32 x 35.6 mm                            |   |                         |            |                 |  |                                   |                       |  |
| TRCK TRACK8FT4W*             | 8FT                          | 1.87  | 2438.4 x 32 x 35.6 mm                            |   |                         |            |                 |  |                                   |                       |  |
| TRCK CONNECTORI*             | I connect                    | 0.105   | 165 x 32 x 33 mm                                 |   |                         |            |                 |  |                                   |                       |  |
| TRCK CONNECTORL*             | L connect                    | 0.103   | 98 x 98x33 mm                                    |   |                         |            |                 |  |                                   |                       |  |
| TRCK CONNECTORT*             | T connect                    | 0.152   | 165 x 98x33 mm                                   |   |                         |            |                 |  |                                   |                       |  |
| TRCK CONNECTORX*             | X connect                    | 0.201   | 165 x 165x33 mm                                  |   |                         |            |                 |  |                                   |                       |  |

**ADVERTENCIA DE INSTALACIÓN EN TIRA CONTINUA:**

- El pesomáximo de carga es de 15 kg por cada tramo de riel de 4 pies / 8 pies. 2,400 W máximo en cada circuito.
- 40 pies / 12 m máximo cada circuito.
- Uso de una conexión de línea adicional si la longitud continua de la pista es superior a 12 m.

**WARNING OF TRACK CONTINUOUS RUN INSTALLATION:**

- Max weight loading is 15 kg for each piece of 4ft / 8ft track.
- Max 2,400 W each circuit.
- Max 40 FT/12 m each circuit.
- Using additional supply if track continuous length more than 12 m.



Garantía válida únicamente para México. Para otros países contactar a su representante Current.  
 Warranty valid only for Mexico. For other countries, contact your Current representative.

|                 |
|-----------------|
| Sello de Tienda |
| Fecha de compra |

## Términos y Condiciones Generales de Garantía Limitada de Productos

**MARCA:** \_\_\_\_\_

**MODELO:** \_\_\_\_\_

Nombre de Línea de Producto\*: Luminarias LED de interior Serie TRCK \_\_\_\_\_

**GARANTÍA:** Current Commercial Materials S. de R.L. de C.V., en adelante mencionada como "CURRENT", con domicilio en Av. Santa Fe número 505, Piso 22, Suite 22-106, Cruz Manca, Cuajimalpa de Morelos, C.P. 05349, CDMX, México, proporciona esta póliza de garantía para los productos comprados directamente a CURRENT.

Esta póliza garantiza por el periodo de tiempo indicado en la tabla en su totalidad de sus partes y mano de obra de manufactura del producto, contra cualquier defecto de fabricación y funcionamiento a partir de la fecha de entrega e incluye los gastos de transportación del producto que estén dentro de la red de servicio que deriven del cumplimiento de esta póliza una vez que el consumidor haga efectiva esta garantía.

| Línea de Producto                     | Período de Garantía |
|---------------------------------------|---------------------|
| Luminarias LED de interior Serie TRCK | 5 años              |

**TÉRMINOS Y CONDICIONES:** CURRENT se reserva el derecho de examinar todos los productos defectuosos para determinar la causa de la avería y los patrones de uso y será el único juez para determinar si algún Producto es defectuoso y si está cubierto por esta Garantía Limitada.

**EXCEPCIONES:** Esta Garantía no tiene fuerza legal cuando:

1. Cuando el producto se hubiese utilizado en condiciones distintas a las normales como si el producto es operado fuera de los valores eléctricos especificados, sobrecargas eléctricas que excedan las especificaciones del producto o suministro de energía inadecuado;
2. Cuando el producto no hubiese sido operado de acuerdo con el instructivo de uso que se le acompaña;
3. Cuando el producto hubiese sido alterado o reparado por personas no autorizadas por CURRENT;

**CÓMO REALIZAR UNA RECLAMACIÓN:** Para hacer una reclamación de garantía, el Comprador deberá conservar los Productos defectuosos y notificar a CURRENT mediante un correo electrónico con su factura o comprobante de pago y póliza de garantía debidamente sellado por el establecimiento de venta, código del producto y cantidad (e-mail: [garantia.led@gecurrent.com](mailto:garantia.led@gecurrent.com)) dentro de los treinta (30) días siguientes a la avería. CURRENT emitirá un Warranty Claim Number (WCN#) para todas las solicitudes de revisión de la garantía, después de ponerse en contacto con CURRENT y recibir un número de WCN#, el Cliente, debe regresar el Producto inmediatamente después de recibir instrucciones de cómo enviar el Producto a CURRENT. La caja de envío debe estar claramente marcada con el número WCN#. El incumplimiento de este procedimiento no permitirá que CURRENT de seguimiento de la Garantía Limitada.

**REMEDIO:** Si un Producto bajo reclamo cubre los requisitos para hacer efectiva la garantía establecida anteriormente, CURRENT, según crea conveniente, reparará el Producto defectuoso o proporcionará un producto o parte de reemplazo gratuito o reembolsará el precio de compra pagado a CURRENT de acuerdo con el porcentaje equivalente del periodo restante de la garantía por el Producto. Cualquier Producto o pieza de repuesto será comparable en función o mejor, pero puede no ser idéntico al original por temas de obsolescencia. El Producto reemplazado o reparado está garantizado por el resto del periodo de garantía original.

**LÍMITES DE RESPONSABILIDAD:** Esta garantía limitada constituye la única y exclusiva garantía y recurso del comprador y la única responsabilidad de CURRENT para las lámparas y luminarias de led señaladas, se ofrece en lugar de todas las demás garantías, escritas, orales, implícitas o estatutarias; no se establece ni se implica ninguna garantía de comerciabilidad o idoneidad para un propósito en particular. En ningún caso CURRENT será responsable de cualquier otro costo, daño o perjuicio, incluyendo pérdida de ganancias, desastres naturales, daños indirectos, incidentales, especiales o consecuentes. CURRENT no se hace responsable de los costos de mano de obra y otros costos asociados con la desinstalación o reinstalación del Producto, salvo que el producto bajo reclamo haya sido vendido junto con su instalación, de ser así, CURRENT procederá conforme a lo indicado en el documento de garantía de servicios anexo.

Sin perjuicio de cualquier otra disposición contraria incluida en este documento, el chip LED del producto se considerará defectuoso, incluyendo los términos y garantías anteriores, si el 10% o más de los LEDs en la fuente de luz no enciende. El periodo de garantía está limitado al tiempo máximo de operación de 12 horas diarias.

### ESTABLECIMIENTOS EN DONDE SE PUEDE HACER EFECTIVA LA GARANTÍA Y LA COMPRA PARTES, COMPONENTES, CONSUMIBLES Y ACCESORIOS:

Current Commercial Materials S. de R.L. de C.V.

Av. Santa Fe número 505, Piso 22, Suite 22-106, Cruz Manca, Cuajimalpa de Morelos, C.P. 05349, CDMX, México