

4 Coloque la etiqueta de advertencia que se encuentra en el paquete de la lámpara LED de reemplazo para asegurarse de que el usuario entienda que el sistema ahora usa tubos LED y que el reemplazo con lámparas fluorescentes puede causar daños.

5 Inserte las lámparas LED T8 tipo B en la orientación adecuada con respecto al extremo del tubo que cuenta con conexión eléctrica.

6 Encienda la energía y verifique que funcione correctamente.

¡ ATENCIÓN
Para la máxima seguridad eléctrica, Current recomienda la utilización de fusibles al instalarse lámparas LED T8 120-277V. Caso desee recibir más informaciones, entre en contacto con su distribuidor o representante comercial Current.

Especificaciones Técnicas

Descripción	Base	Voltaje	Frecuencia	Potencia	Longitud	Flujo luminoso	Eficacia	TCC	IRC	Vida útil	Atenuable
		(V-)	(Hz)	(W)	(mm)	(lm)	(lm/W)	(K)		(h)	
LED8BT8/G2/830 Gen2	G13	120-277	60	8	604	1050	131	3000	80	50 000	NO
LED8BT8/G2/835 Gen2	G13	120-277	60	8	604	1050	131	3500	80	50 000	NO
LED8BT8/G2/840 Gen2	G13	120-277	60	8	604	1050	131	4000	80	50 000	NO
LED8BT8/G2/850 Gen2	G13	120-277	60	8	604	1100	138	5000	80	50 000	NO
LED12BT8/G4/830 Gen2	G13	120-277	60	12	1213.6	1600	133	3000	80	50 000	NO
LED12BT8/G4/835 Gen2	G13	120-277	60	12	1213.6	1650	138	3500	80	50 000	NO
LED12BT8/G4/840 Gen2	G13	120-277	60	12	1213.6	1650	138	4000	80	50 000	NO
LED12BT8/G4/850 Gen2	G13	120-277	60	12	1213.6	1650	138	5000	80	50 000	NO
LED15BT8/G4/830 Gen2	G13	120-277	60	15	1213.6	2100	140	3000	80	50 000	NO
LED15BT8/G4/835 Gen2	G13	120-277	60	15	1213.6	2100	140	3500	80	50 000	NO
LED15BT8/G4/840 Gen2	G13	120-277	60	15	1213.6	2100	140	4000	80	50 000	NO
LED15BT8/G4/850 Gen2	G13	120-277	60	15	1213.6	2150	143	5000	80	50 000	NO

Para especificaciones técnicas, consultar el marcado de la lámpara.

Esta lámpara está diseñada para dar servicio de iluminación general. Esta lámpara puede no ser adecuada para su uso en todas las aplicaciones en las que se haya utilizado una lámpara fluorescente tradicional.

TÉRMINOS Y CONDICIONES GENERALES DE GARANTÍA LIMITADA DE PRODUCTOS

MARCA:

MODELO:

Nombre de Línea de Producto*: Lámparas LED T8

Sello de Tienda

Fecha de compra

GARANTÍA: Current Commercial Materials S. de R.L. de C.V., en adelante mencionada como "CURRENT", con domicilio en Av. Santa Fe número 505, Piso 22, Suite 22-106, Cruz Manca, Cuajimalpa de Morelos, C.P. 05349, CDMX, México, proporciona esta póliza de garantía para los productos comprados directamente a CURRENT.

Esta póliza garantiza el Producto por el periodo indicado en la tabla; en la totalidad de sus partes y mano de obra de manufactura, contra cualquier defecto de fabricación y funcionamiento a partir de la fecha de entrega, e incluye los gastos de transportación del producto que estén dentro de la red de servicio que deriven del cumplimiento de la misma una vez que el consumidor haga efectiva esta garantía.

*Línea de producto	Periodo de Garantía Estándar
Lámparas LED T8	5 años

TÉRMINOS Y CONDICIONES: CURRENT se reserva el derecho de examinar todos los productos defectuosos para determinar la causa de la avería y los patrones de uso y será el único juez para determinar si algún Producto es defectuoso y si está cubierto por esta Garantía Limitada.

EXCEPCIONES: Esta Garantía no tiene fuerza legal cuando:

- El producto hubiese sido utilizado en condiciones distintas a las normales (ej. si el producto es operado fuera de los valores eléctricos especificados, sobrecargas eléctricas que excedan las especificaciones del producto o suministro de energía inadecuado);
- El producto no hubiese sido operado de acuerdo con el instructivo de uso que lo acompaña;
- El producto hubiese sido alterado o reparado por personas no autorizadas por CURRENT;

CÓMO REALIZAR UNA RECLAMACIÓN: Para hacer una reclamación de garantía, el Comprador deberá conservar los Productos defectuosos y notificar a CURRENT mediante un correo electrónico con su factura o comprobante de pago y póliza de garantía debidamente sellado por el establecimiento de venta, código del producto y cantidad (e-mail: garantias.led@gecurrent.com) dentro de los treinta (30) días naturales siguientes a la avería. CURRENT emitirá un Warranty Claim Number (WCN#) para todas las solicitudes de revisión de la garantía; después de ponerse en contacto con CURRENT y recibir un WCN#, el Cliente, debe devolver el Producto con defecto inmediatamente después de recibir instrucciones de CURRENT para hacerlo. La caja de envío debe estar claramente marcada con el WCN#. El incumplimiento de este procedimiento no permitirá que CURRENT dé seguimiento a la Garantía Limitada.

REMEDIO: Si un Producto bajo reclamo cubre los requisitos para hacer efectiva la garantía establecida anteriormente, CURRENT, según determine conveniente, reparará el Producto defectuoso o proporcionará un producto o parte de reemplazo gratuito o reembolsará el precio de compra pagado a CURRENT de acuerdo con el porcentaje equivalente del periodo restante de la garantía por el Producto. Cualquier producto o pieza de repuesto será comparable en función o mejor, pero puede no ser idéntico al original por razones de obsolescencia. El Producto reemplazado o reparado estará garantizado por el resto del periodo de garantía original.

LÍMITES DE RESPONSABILIDAD: Esta garantía limitada constituye la única y exclusiva garantía y recurso del comprador y la única responsabilidad de CURRENT para el Producto señalado, se ofrece en lugar de todas las demás garantías, escritas, orales, implícitas o estatutarias; no se establece ni se implica ninguna garantía de comerciabilidad o idoneidad para un propósito en particular. En ningún caso, CURRENT será responsable de cualquier otro costo, daño o perjuicio, incluyendo pérdida de ganancias, desastres naturales, daños indirectos, incidentales, especiales o consecuentes. CURRENT no se hace responsable de los costos de mano de obra y otros costos asociados con la desinstalación o reinstalación del Producto, salvo que el producto bajo reclamo haya sido vendido junto con su instalación, de ser así, CURRENT procederá conforme a lo indicado en el documento de garantía de servicios anexo. Sin perjuicio de cualquier otra disposición contraria incluida en este documento, el chip LED del producto se considerará defectuoso, incluyendo los términos y garantías anteriores, si el 10% o más de los LEDs en la fuente de luz no enciende. El periodo de garantía de los productos LED está limitado a un tiempo máximo de operación de doce (12) horas diarias.

Importado para México por: CURRENT COMMERCIAL MATERIALS, S. DE R.L. DE C.V.
Av. Santa Fe 505, Piso 22, Suite/Oficina 22-106, Cruz Manca, Cuajimalpa de Morelos, C.P. 05349, Ciudad de México
Tel. 55 4169 6522

Nota: No se incluyen herramientas ni complementos para su instalación. Las fotografías e imágenes son de referencia. El producto físico puede variar con respecto a las imágenes.

<https://www.LED.com/la-es>

Current @

© 2023 Current Lighting Solutions, LLC. Todos los derechos reservados. GE y el monograma de GE son marcas registradas de la General Electric Company y se utilizan bajo licencia. La información proporcionada está sujeta a cambios sin previo aviso. Todos los valores son de diseño o valores típicos cuando se miden en condiciones de laboratorio.

Rev 19/07/23

Tubos LED T8 tipo B con conexión por un sólo extremo (120V a 277V)



ANTES DE COMENZAR

LED8BT8/G2/830 Gen2 LED12BT8/G4/830 Gen2 LED15BT8/G4/830 Gen2
 LED8BT8/G2/835 Gen2 LED12BT8/G4/835 Gen2 LED15BT8/G4/835 Gen2
 LED8BT8/G2/840 Gen2 LED12BT8/G4/840 Gen2 LED15BT8/G4/840 Gen2
 LED8BT8/G2/850 Gen2 LED12BT8/G4/850 Gen2 LED15BT8/G4/850 Gen2

Para instalar tubos LED T8 tipo B, lea la guía de instalación detenidamente y por completo.

No deseche esta guía. Guárdela para futuras referencias.

Asegúrese de que el paquete incluya la guía de instalación, la etiqueta de advertencia para pegar sobre el luminario, el tubo LED T8.

El volumen mínimo de luminarios para 4 lámparas de 2 pies (60.96 cm) de longitud es de 24 pulgadas (60.96 cm) de largo x 12 pulgadas (30.48 cm) de ancho x 4 pulgadas (10.16 cm) de profundidad. El espaciado mínimo entre tubos es de 2.5 pulgadas.

El volumen mínimo de luminarios para 4 lámparas de 4 pies (121.92 cm) de longitud es de 48 pulgadas (121.92 cm) de largo

x 12 pulgadas (30.48 cm) de ancho x 4 pulgadas (10.16 cm) de profundidad. El espaciado mínimo entre tubos es de 2.5 pulgadas.

Este producto no está diseñado para utilizarse con atenuadores y luminarios de luz de emergencia. Este tubo LED T8 no es adecuado para reemplazar directamente lámparas fluorescentes lineales de luminarios en los que las lámparas se conectan a un balastro. Los requisitos técnicos y de seguridad del luminario convertido son responsabilidad exclusiva de la parte que realiza la conversión y deben cumplir con las leyes y normas locales aplicables de seguridad y reglamentarias. La etiqueta de advertencia proporcionada debe colocarse sobre el luminario convertido para indicar que este se ha modificado y que ya no puede utilizarse con lámparas fluorescentes.

Los Tubos LED T8 tipo B de la lista anterior son adecuados para reemplazar lámparas fluorescentes T8 en luminarios que contienen portalámparas estándar G13 bi-pin mediano sin derivación (non-shunted)

⚠ ADVERTENCIA

RIESGO DE INCENDIO O DESCARGA ELÉCTRICA

La instalación de las lámparas LED requiere tener conocimientos sobre los sistemas eléctricos del luminario. Si no está calificado, no intente la instalación. Contacte a un electricista calificado. Instale las lámparas sólo en luminarios que tengan las características y dimensiones de construcción aptas para operar bajo las características técnicas indicadas en la lámpara. Para prevenir el daño o la abrasión del cableado, no ponga el cableado en contacto con bordes, láminas de metal u otros objetos filosos. Los instaladores deben cortar los cables existentes del portalámparas lejos del luminario y realizar nuevas conexiones eléctricas a los cables del portalámparas usando conectores aplicables o reemplazarlos con nuevos portalámparas sin derivación(non-shunted). ESTE KIT DE REEMPLAZO SE ACEPTA COMO COMPONENTE DE UN

LUMINARIO EN EL QUE LA IDONEIDAD DE LA COMBINACIÓN DEBERÁ SER DETERMINADA POR LAS AUTORIDADES COMPETENTES. No realice ni modifique ningún orificio abierto en la caja de protección del cableado o de los componentes eléctricos durante la instalación de las lámparas. Esta lámpara funciona directamente con tensión de alimentación de 120V - 277 V - 60 Hz. No use balastro u otro componente para operar estas lámparas. No lo conecte a un voltaje superior a 277 V ~ 60 Hz. Para la máxima seguridad eléctrica, Current recomienda el fusible y el portafusibles estén conectados entre el cable de fase o vivo según el diagrama de cableado. Para evitar el riesgo de incendio o descarga eléctrica, NO use con portalámparas CON DERIVACIÓN (shunted) de estilo Inicio Instantáneo. Úselo sólo con portalámparas SIN DERIVACIÓN (non-shunted) de estilo Inicio Rápido en el extremo del tubo con salida eléctrica.

⚠ PRECAUCIÓN

RIESGO DE LESIONES O DAÑOS

Colocar la etiqueta de advertencia de lámpara convertida proporcionada sobre el luminario en un lugar donde el usuario pueda verla fácilmente durante y después de la instalación.

Este luminario se ha modificado y ya no puede operar una lámpara fluorescente. Utilice únicamente el tubo de repuesto LED T8 Tipo B o póngase en contacto con el fabricante para obtener más información.

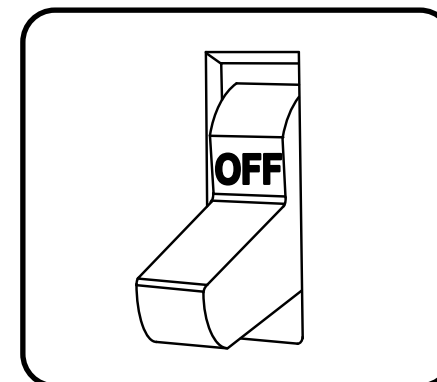
⚠ IMPORTANTE

Este aparato no se destina para utilizarse por personas (incluyendo niños) cuyas capacidades físicas, sensoriales o mentales sean diferentes o estén reducidas, o carezcan de experiencia o conocimiento, a menos que dichas personas reciban una supervisión o capacitación para el

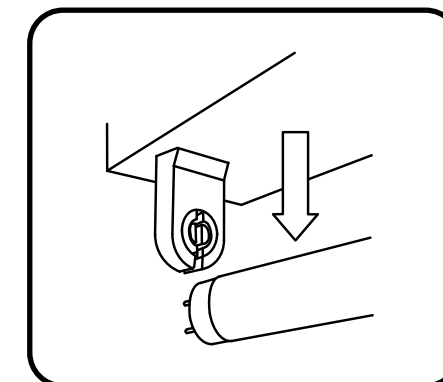
funcionamiento del aparato por una persona responsable de su seguridad.

Los niños deben supervisarse para asegurar que ellos no empleen los aparatos como juguete.

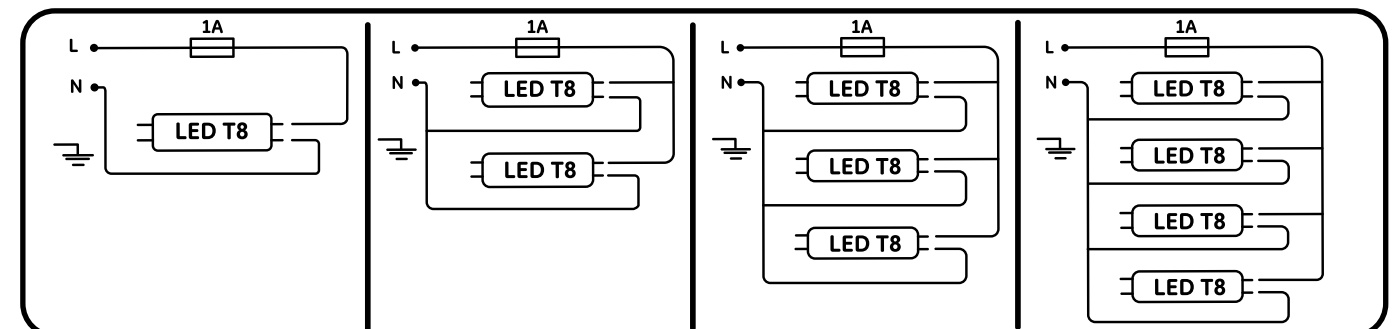
Cable directo / Nuevo luminario



1 Asegúrese de que la energía del luminario esté apagada desconectandola tensión de alimentación.



2 Retire todas las lámparas fluorescentes, balastos y los portalámparas (si aplica, ya que se requiere portalámparas sin derivación (non-shunted).



3 Conecte el luminario según la configuración que se muestra en la imagen número 3:
 a) La energía eléctrica está únicamente en un extremo (portalámpara) por lámpara, el otro sirve únicamente como soporte.
 b) Reemplazar los portalámparas de lámparas en caso ser necesario.
 c) El tubo LED T8 tipo B sólo funcionará en portalámpara sin derivación (non-shunted).
 d) Para la máxima seguridad eléctrica, Current recomienda la utilización de fusibles tipo 2AG, con capacidad de 1A 350 V o equivalente.

Nota: El cumplimiento/inspección final de las normas/regulaciones locales del luminario es responsabilidad del fabricante o instalador del luminario.