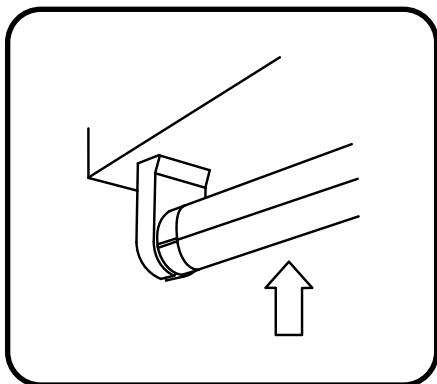
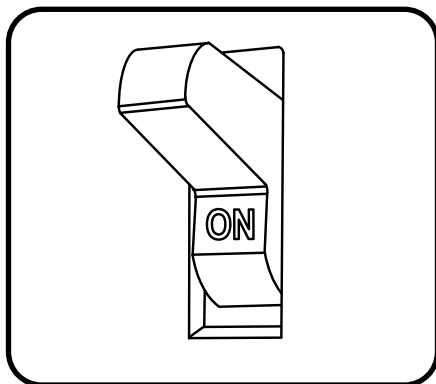


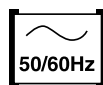
8 Instale la etiqueta de advertencia en una ubicación visible para garantizar que el usuario comprenda que el sistema ahora usa tubos LED tipo B de dos terminales, y que el uso de lámparas fluorescentes puede provocar daños o lesiones.



9 Instale los tubos tipo B de dos terminales.



10 Vuelva a conectar la corriente eléctrica al luminario y asegúrese de que funcione correctamente.



Lámpara adecuada para operación 50 Hz o 60 Hz



Atenuación no permitida



Lámpara no apta para operación de emergencia



Lámpara puede ser utilizada en condiciones secas o en una luminaria que brinda protección.

TÉRMINOS Y CONDICIONES GENERALES DE GARANTÍA LIMITADA DE PRODUCTOS

MARCA: GE

MODELO:

Nombre de Línea de Producto*: Lámparas LED T5

Sello de Tienda

Fecha de compra

GARANTÍA: Current Commercial Materials S. de R.L. de C.V., en adelante mencionada como "CURRENT", con domicilio en Av. Santa Fe número 505, Piso 22, Suite 22-106, Cruz Manca, Cuajimalpa de Morelos, C.P. 05349, CDMX, México, proporciona esta póliza de garantía para los productos comprados directamente a CURRENT.

Esta póliza garantiza el Producto por el periodo indicado en la tabla; en la totalidad de sus partes y mano de obra de manufactura, contra cualquier defecto de fabricación y funcionamiento a partir de la fecha de entrega, e incluye los gastos de transportación del producto que estén dentro de la red de servicio que deriven del cumplimiento de la misma una vez que el consumidor haga efectiva esta garantía.

*Línea de producto	Período de Garantía Estándar
Lámparas LED T5	5 años

TÉRMINOS Y CONDICIONES: CURRENT se reserva el derecho de examinar todos los productos defectuosos para determinar la causa de la avería y los patrones de uso y será el único juez para determinar si algún Producto es defectuoso y si está cubierto por esta Garantía Limitada.

EXCEPCIONES: Esta Garantía no tiene fuerza legal cuando:

1. El producto hubiese sido utilizado en condiciones distintas a las normales (ej. si el producto es operado fuera de los valores eléctricos especificados, sobrecargas eléctricas que excedan las especificaciones del producto o suministro de energía inadecuado);
2. El producto no hubiese sido operado de acuerdo con el instructivo de uso que lo acompaña;
3. El producto hubiese sido alterado o reparado por personas no autorizadas por CURRENT;

CÓMO REALIZAR UNA RECLAMACIÓN: Para hacer una reclamación de garantía, el Comprador deberá conservar los Productos defectuosos y notificar a CURRENT mediante un correo electrónico con su factura o comprobante de pago y póliza de garantía debidamente sellado por el establecimiento de venta, código del producto y cantidad (e-mail: garantias.led@gecurrent.com) dentro de los treinta (30) días naturales siguientes a la avería. CURRENT emitirá un Warranty Claim Number (WCN#) para todas las solicitudes de revisión de la garantía; después de ponerse en contacto con CURRENT y recibir un WCN#, el Cliente, debe devolver el Producto con defecto inmediatamente después de recibir instrucciones de CURRENT para hacerlo. La caja de envío debe estar claramente marcada con el WCN#. El incumplimiento de este procedimiento no permitirá que CURRENT dé seguimiento a la Garantía Limitada.

REMEDIO: Si un Producto bajo reclamo cubre los requisitos para hacer efectiva la garantía establecida anteriormente, CURRENT, según determine conveniente, reparará el Producto defectuoso o proporcionará un producto o parte de reemplazo gratuito o reembolsará el precio de compra pagado a CURRENT de acuerdo con el porcentaje equivalente del periodo restante de la garantía por el Producto. Cualquier producto o pieza de repuesto será comparable en función o mejor, pero puede no ser idéntico al original por razones de obsolescencia. El Producto reemplazado o reparado estará garantizado por el resto del período de garantía original.

LÍMITES DE RESPONSABILIDAD: Esta garantía limitada constituye la única y exclusiva garantía y recurso del comprador y la única responsabilidad de CURRENT para el Producto señalado, se ofrece en lugar de todas las demás garantías, escritas, orales, implícitas o estatutarias; no se establece ni se implica ninguna garantía de comerciabilidad o idoneidad para un propósito en particular. En ningún caso, CURRENT será responsable de cualquier otro costo, daño o perjuicio, incluyendo pérdida de ganancias, desastres naturales, daños indirectos, incidentales, especiales o consecuentes. CURRENT no se hace responsable de los costos de mano de obra y otros costos asociados con la desinstalación o reinstalación del Producto, salvo que el producto bajo reclamo haya sido vendido junto con su instalación, de ser así, CURRENT procederá conforme a lo indicado en el documento de garantía de servicios anexo. Sin perjuicio de cualquier otra disposición contraria incluida en este documento, el chip LED del producto se considerará defectuoso, incluyendo los términos y garantías anteriores, si el 10% o más de los LEDs en la fuente de luz no enciende. El periodo de garantía de los productos LED está limitado a un tiempo máximo de operación de doce (12) horas diarias.

Importado para México por: CURRENT COMMERCIAL MATERIALS, S. DE R.L. DE C.V.
Av. Santa Fe 505, Piso 22, Suite/Oficina 22-106, Cruz Manca, Cuajimalpa de Morelos, C.P. 05349, Ciudad de México
Tel. 554169 6522

Nota: No se incluyen herramientas ni complementos para su instalación. Las fotografías e imágenes son de referencia. El producto físico puede variar con respecto a las imágenes.

<https://www.LED.com/la-es>

Rev 23/06/02

Para más información de los parámetros eléctricos del producto ver el etiquetado del producto.

Esta lámpara está diseñada para dar servicio de iluminación general.
Esta lámpara puede no ser adecuada para su uso en todas las aplicaciones en las que se haya utilizado una lámpara fluorescente tradicional.



© 2023 Current Lighting Solutions, LLC. Todos los derechos reservados. GE y el monograma de GE son marcas registradas de la General Electric Company y se utilizan bajo licencia. La información proporcionada está sujeta a cambios sin previo aviso. Todos los valores son de diseño o valores típicos cuando se miden en condiciones de laboratorio.

© 2023 Current Lighting Solutions, LLC. All rights reserved. GE and the GE monogram are trademarks of the General Electric Company and are used under license. Information provided is subject to change without notice. All values are design or typical values when measured under laboratory conditions.

Tubos LED T5 Tipo B de dos terminales (120V a 277V)



ANTES DE COMENZAR

Para instalar tubos LED T5 tipo B, lea la guía de instalación detenidamente y por completo.

No deseche esta guía. Guárdela para futuras referencias.

Asegúrese de que el paquete incluya la guía de instalación, la etiqueta de advertencia para pegar sobre el luminario, el tubo LED T5.

El volumen mínimo de luminarios para 4 lámparas de 2 pies (60.96 cm) de longitud es de 24 pulgadas (60.96 cm) de largo x 12 pulgadas (30.48 cm) de ancho x 4 pulgadas (10.16 cm) de profundidad. El espaciado mínimo entre tubos es de 2.5 pulgadas.

El volumen mínimo de luminarios para 4 lámparas de 4 pies (121.92 cm) de longitud es de 48 pulgadas (121.92 cm) de largo

x 12 pulgadas (30.48 cm) de ancho x 4 pulgadas (10.16 cm) de profundidad. El espaciado mínimo entre tubos es de 2.5 pulgadas.

Este producto no está diseñado para utilizarse con atenuadores y luminarios de luz de emergencia. Este tubo LED T5 no es adecuado para reemplazar directamente lámparas fluorescentes lineales de luminarios en los que las lámparas se conectan a un balastro. Los requisitos técnicos y de seguridad del luminario convertido son responsabilidad exclusiva de la parte que realiza la conversión y deben cumplir con las leyes y normas locales aplicables de seguridad y reglamentarias. La etiqueta de advertencia proporcionada debe colocarse sobre el luminario convertido para indicar que este se ha modificado y que ya no puede utilizarse con lámparas fluorescentes.

Los Tubos LED T5 Tipo B indicados anteriormente son adecuados para reemplazar lámparas T5 fluorescentes en luminarios que contienen portalámparas con o sin derivación (Shunted / Non-Shunted) G5 (Bi-pin).

⚠️ ADVERTENCIA

RIESGO DE INCENDIO O DESCARGA ELÉCTRICA

La instalación del kit de modernización LED requiere el conocimiento de los sistemas eléctricos del luminario; si no está capacitado, no intente la instalación. Póngase en contacto con un electricista capacitado. Instale este kit solo en luminarios que tengan las características y dimensiones de construcción que se muestran en los dibujos y donde la clasificación de entrada del kit de modernización no exceda la clasificación eléctrica del luminario. Para evitar daños o abrasión en el cableado, no exponga el cableado a bordes de láminas de metal u otros objetos afilados. Los instaladores no deben desconectar los cables existentes de las terminales del portalámparas para realizar nuevas conexiones eléctricas en las terminales. Deben recortar los cables existentes de las terminales del portalámparas y realizar nuevas conexiones

eléctricas en los cables conductores del **portalámpara** usando los conectores correspondientes (o reemplácelos con nuevos portalámparas). No realice ni altere ningún orificio en la caja de cableado o componentes eléctricos durante la instalación del kit. Esta lámpara funciona directamente con la corriente eléctrica 120 V - 277 V. No use balastos ni ninguna ayuda de arranque. No lo conecte a un voltaje superior a 277 V. Para reducir el riesgo o la aplicación incorrecta, Current recomienda instalar un fusible en serie con la fase o el cable activo y los portalámparas CON DERIVACIÓN (Shunted) estilo de arranque instantáneo según los diagramas de cableado a continuación. Sólo se necesita un fusible para hasta 4 tubos en el mismo luminario. Asegúrese de que los portalámparas sea CON DERIVACIÓN (Shunted) para Tubos T5 de dos terminales.

⚠️ PRECAUCIÓN

RIESGO DE LESIONES O DAÑOS

Colocar la etiqueta de advertencia de lámpara convertida proporcionada sobre el luminario en un lugar donde el usuario pueda verla fácilmente durante y después de la instalación.

Este luminario se ha modificado y ya no puede operar una lámpara fluorescente. Utilice únicamente el tubo de repuesto LED T5 Tipo B o póngase en contacto con el fabricante para obtener más información.

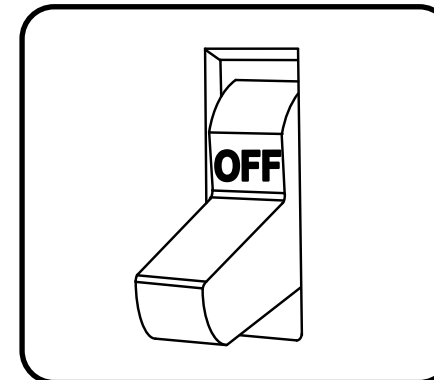
⚠️ IMPORTANTE

Este aparato no se destina para utilizarse por personas (incluyendo niños) cuyas capacidades físicas, sensoriales o mentales sean diferentes o estén reducidas, o carezcan de experiencia o conocimiento, a menos que dichas personas reciban una supervisión o capacitación para el

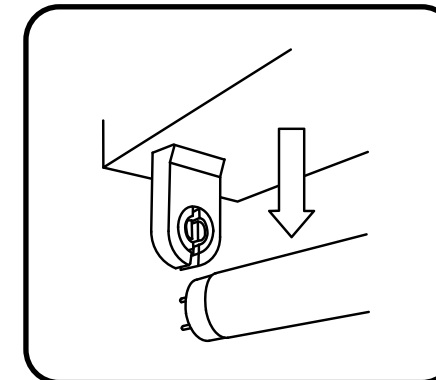
funcionamiento del aparato por una persona responsable de su seguridad.

Los niños deben supervisarse para asegurar que ellos no empleen los aparatos como juguete.

Cable directo / Nuevo luminario



1) Asegúrese de que el luminario está apagado y desconectando de la fuente de poder de entrada.

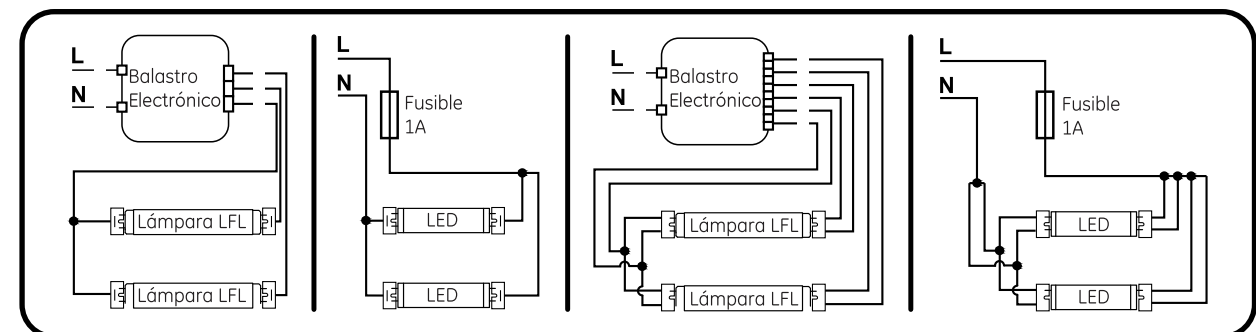


2) Retire todas las lámparas fluorescentes y el balastro, cortando los cables conductores del balastro a unos 150 mm (6 in) de distancia de cada portalámparas.

⚠️ ATENCIÓN

No realice ni altere ningún orificio abierto en una caja de cableado o componentes eléctricos durante la instalación del kit.

NO ADECUADO PARA ILUMINACIÓN DE EMERGENCIA.



- 3) Si dos cables provienen de un portalámparas existente (tipo de inicio rápido), estos dos cables deben cablearse o derivarse juntos.
- 4) Conecte el fusible y el porta-fusible recomendados (no suministrados) al cable negro (activo) de la corriente eléctrica.
- 5) Conecte todos los cables del portalámparas juntos en un lado y conecte al otro lado del fusible recomendado con un cable adecuado.
- 6) Conecte todos los cables del portalámparas en el otro lado del luminario y conéctelo al cable blanco o neutro de la corriente eléctrica.
- 7) Vuelva a colocar la cubierta del área de cableado, asegúrese de que no haya cables atrapados entre la cubierta y el luminario.