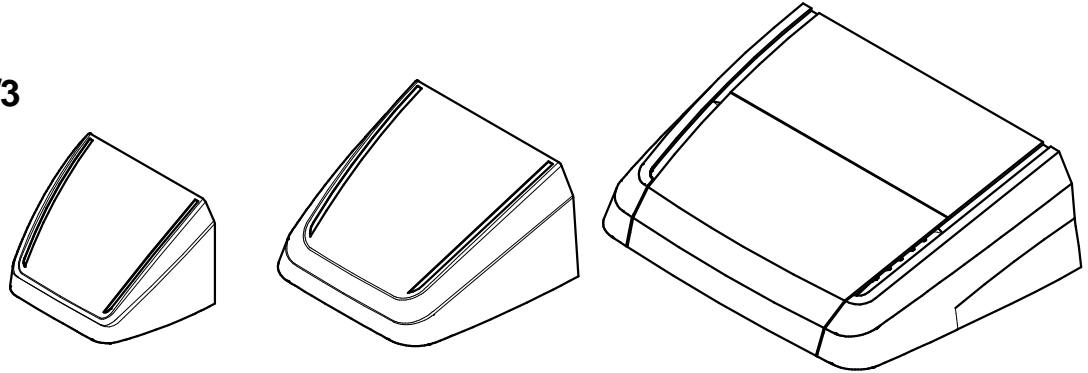


**READ AND FOLLOW ALL
SAFETY INSTRUCTIONS.
SAVE THESE INSTRUCTIONS.**



**INSTALLATION
INSTRUCTIONS
VIPER WALL SIZE 1/2/3**

**VPW1
VPW2
VPW3**



READ THOROUGHLY BEFORE INSTALLATION

WARNING! Fixtures must be grounded and installed in accordance with the National Electrical Code and all local codes. Failure to do so may increase the **RISK OF PERSONAL INJURY, PROPERTY DAMAGE, FIRE AND DEATH.** Install and use so fixture failures do not cause a hazard and use only in environments for which the product is specifically marked.

WARNING! This product contains chemicals known to the State of California to cause cancer, birth defects, and/or other reproductive harm. Thoroughly wash hands after installing, handling, cleaning, or otherwise touching this product.

CAUTION! Follow ALL luminaire recommendations, product markings, instructions, restrictions and warnings regarding luminaire operation and burning position. Luminaire label shows electrical and environmental requirements and restrictions.

All electrical work must be done by a qualified electrician.

Turn off electric power to all affected circuits and allow to cool before servicing.

A regularly scheduled maintenance program should be established to retain optimum light output and reduce heat retention. Dusting with a soft, clean, dry cloth is normally sufficient for the optical system. Any accumulation of dust or dirt should be removed regularly.

Carefully read these instructions before installing product. If you do not understand these instructions, before starting any work, contact your Current Lighting distributor or techsupport@currentlighting.com or (864) 678-1000

Give instructions to facility owner/manager for future reference.

NOTE:
DO NOT OPEN THIS PRODUCT UNLESS INSTRUCTED BY STEPS INCLUDED IN THESE INSTRUCTIONS OR BY CURRENT LIGHTING TECHNICAL SUPPORT PERSONNEL. FIXTURE HAS BEEN DESIGNED WITH EASY TO INSTALL MOUNTING BRACKETS.

TOOLS REQUIRED:

- 1/8" HEX KEY WRENCH
- PHILLIPS HEAD SCREW DRIVER
- DRILL (IF JUNCTION BOX IS NOT PRESENT AND MOUNTING BRACKET IS MOUNTED DIRECT TO WALL)
- ANY ADDITIONAL TOOLS NEEDED FOR APPROPRIATE WALL FASTENERS

PARTS REQUIRED:

(SUPPLIED BY OTHERS)

SILICONE CAULK, 1/4" WALL ANCHORS AND FASTENERS APPROPRIATE FOR WALL CONSTRUCTION TYPE

95062889 Rev A

READ AND FOLLOW ALL SAFETY INSTRUCTIONS. SAVE THESE INSTRUCTIONS.

STEP I - MOUNTING PREPARATION

POWER MUST BE OFF.

(WIRING MUST BE PERFORMED BY A QUALIFIED ELECTRICIAN)

- Remove fixture mounting bracket (A) from fixture by loosening the hex set screws (B).
- Remove paper backing from gasket (C) and apply to mounting bracket (A) on the side shown. (See FIG.1)
- Align holes in bracket to your matching j-box holes.
- Secure and level mounting bracket to the j-box.
- If no junction box is available, mounting plate must be securely anchored to wall with appropriate hardware (not provided).
- Apply a bead of silicone caulk (not provided) around the top and two sides of the bracket where it meets the wall.

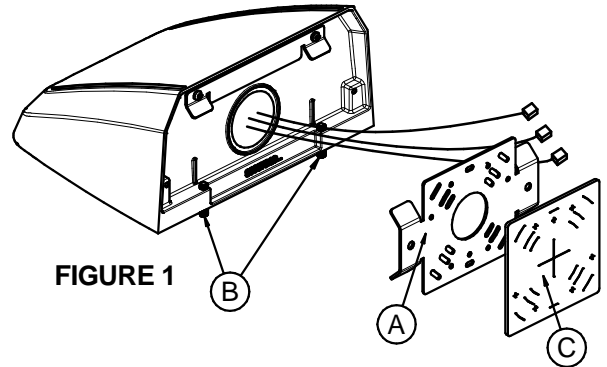
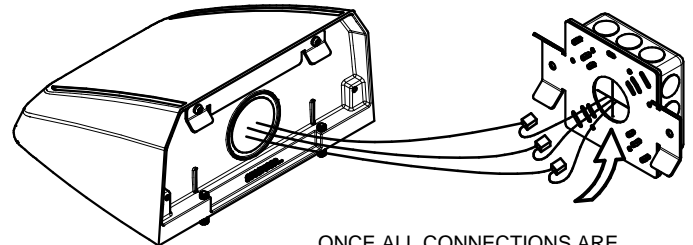


FIGURE 1

STEP II WIRING

- Connect service leads to fixture power leads according to local and National Electric Codes. (See FIG.5)
- For direct wire connections, connect ground wire to the green wire.
- Connect black to line and white to neutral then push connections back inside j-box (See FIG.2)



ONCE ALL CONNECTIONS ARE MADE, PUSH ALL CONNECTORS AND EXCESS WIRING INSIDE J-BOX

FIGURE 2

STEP III FIXTURE MOUNTING

- Hold fixture (D) at slight angle as shown (FIG.4), align, lower, and rotate over mounting bracket (A) until fixture sits flat against wall.
- Tighten the two (2) set screws (B) securely to capture the mounting bracket (A).
- Check to ensure the fixture is securely mounted.
- Energize product.

BATTERY BACK-UP (BBU) INFORMATION

- **FOR UNITS EQUIPPED WITH BBU:**
- Must be charged for 24 hours before use. *Once A/C power is supplied to fixture, emergency BBU will remain active, even if A/C power is removed.
- BBU units are only equipped for 120V or 277V input.
- Maximum mounting height: 23.8 ft.

IMPORTANT SAFEGUARDS

- **READ AND FOLLOW ALL SAFETY INSTRUCTIONS.**
- Do not mount near gas or electric heaters.
- Equipment should be mounted in locations and at heights where it will not readily be subjected to tampering by unauthorized personnel.
- The use of accessory equipment not recommended by the manufacturer may cause an unsafe condition.
- Do not use this equipment for other than intended use.

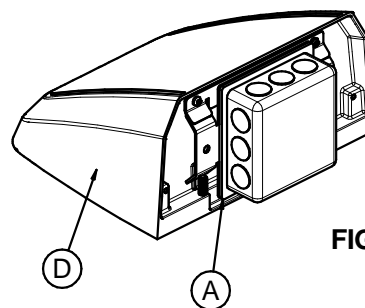


FIGURE 3

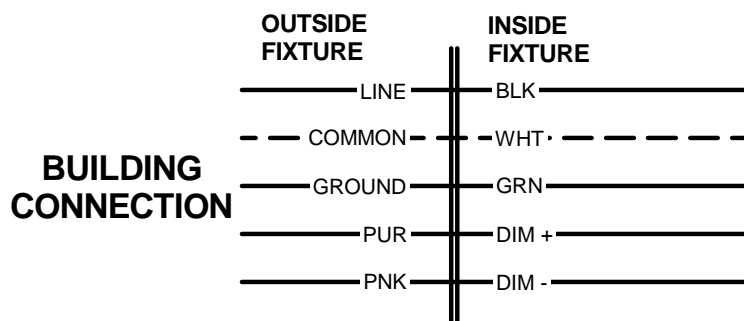


FIGURE 5

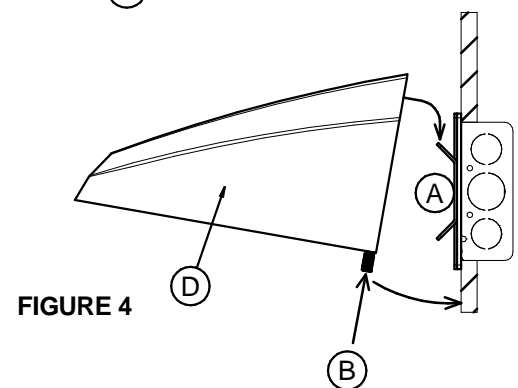
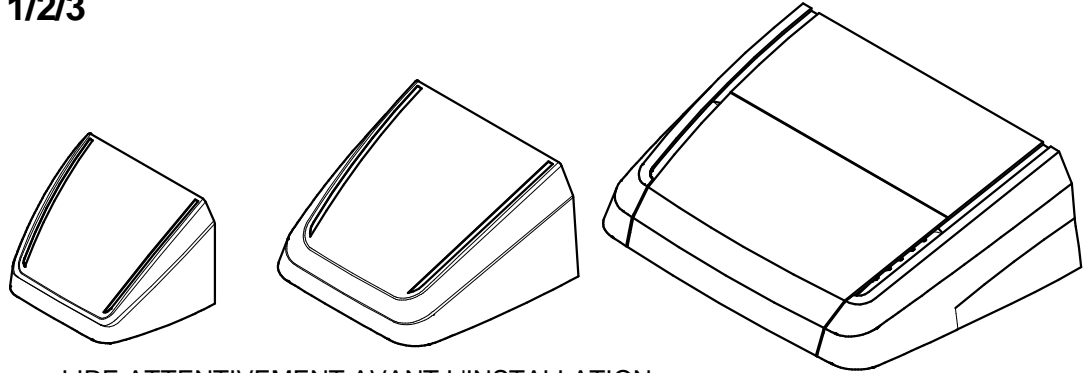


FIGURE 4

LISEZ ET SUIVEZ TOUTES LES INSTRUCTIONS DE SECURITE. CONSERVEZ CES INSTRUCTIONS.

D'INSTALLATION INSTRUCTIONS VIPER TAILLE DU MUR 1/2/3

VPW1
VPW2
VPW3



LIRE ATTENTIVEMENT AVANT L'INSTALLATION

AVERTISSEMENT! Les luminaires doivent être mis à la terre et installés conformément au Code national de l'électricité et à tous les codes locaux. Le non-respect de cette consigne peut augmenter le RISQUE DE BLESSURES CORPORELLES, DE DOMMAGES MATÉRIELS, D'INCENDIE ET DE MORT. Installez et utilisez de sorte que les panes de luminaires ne présentent pas de danger et utilisez uniquement dans des environnements pour lesquels le produit est spécifiquement marqué

AVERTISSEMENT! Ce produit contient des produits chimiques reconnus par l'État de Californie pour provoquer le cancer, des anomalies congénitales et / ou d'autres troubles de la reproduction. Lavez-vous soigneusement les mains après l'installation, la manipulation, le nettoyage ou tout autre contact avec ce produit.

MISE EN GARDE! Suivez TOUTES les recommandations du luminaire, les marquages du produit, les instructions, les restrictions et les avertissements concernant le fonctionnement du luminaire et la position de combustion. L'étiquette du luminaire indique les exigences et les restrictions électriques et environnementales.

Tous les travaux électriques doivent être effectués par un électricien qualifié.

Coupez l'alimentation électrique de tous les circuits concernés et laissez refroidir avant de procéder à l'entretien.

Un programme d'entretien régulier doit être établi pour conserver un rendement lumineux optimal et réduire la rétention de chaleur. Le dépoussiérage avec un chiffon doux, propre et sec est normalement suffisant pour le système optique. Toute accumulation de poussière ou de saleté doit être éliminée régulièrement.

Lisez attentivement ces instructions avant d'installer le produit. Si vous ne comprenez pas ces instructions, avant de commencer tout travail, contactez votre distributeur Current Lighting ou techsupport@currentlighting.com or (864) 678-1000

Donner des instructions au propriétaire / gestionnaire de l'installation pour référence future.

REMARQUE:

N'OUVREZ PAS CE PRODUIT À MOINS QUE VOUS NE SOYEZ INDIQUÉ PAR LES ÉTAPES INCLUSES DANS CES INSTRUCTIONS OU PAR L'ÉCLAIRAGE HUBBELL PERSONNEL DE SOUTIEN TECHNIQUE. FIXTURE A ÉTÉ CONÇU AVEC DES SUPPORTS DE MONTAGE FACILES À INSTALLER.

OUTILS NÉCESSAIRES:

- CLÉ À CLÉ HEXAGONALE 1/8 "
- TOURNEVIS STYLE PHILLIPS
- PERCEUSE (SI LA BOÎTE DE JONCTION N'EST PAS PRÉSENTE ET LE SUPPORT DE MONTAGE EST MONTÉ DIRECTEMENT AU MUR)
- TOUS OUTILS SUPPLÉMENTAIRES NÉCESSAIRES POUR LES FIXATIONS MURALES APPROPRIÉES

PIÈCES REQUISES:

(FOURNI PAR D'AUTRES)

CHEVILLE EN SILICONE, ANCRAGES MURAUX 1/4 "ET FIXATIONS APPROPRIÉES POUR LE TYPE DE CONSTRUCTION MURALE

95062889 Rev A

LISEZ ET SUIVEZ TOUTES LES INSTRUCTIONS DE SECURITE. CONSERVEZ CES INSTRUCTINS.

ÉTAPE I - PRÉPARATION AU MONTAGE L'ALIMENTATION DOIT ÊTRE COUPÉE.

(LE CÂBLAGE DOIT ÊTRE EFFECTUÉ PAR UN ÉLECTRICIEN QUALIFIÉ)

- Retirez le support de montage du luminaire (A) du luminaire en desserrant les vis hexagonales (B).
- Retirez le support en papier du joint (C) et appliquez-le sur le support de montage (A) du côté illustré. (Voir FIG.1)
- Alignez les trous du support sur les trous de votre j-box correspondants.
- Fixez et nivelez le support de montage sur la j-box.
- Si aucune boîte de jonction n'est disponible, la plaque de montage doit être solidement ancrée au mur avec le matériel approprié (non fourni).
- Appliquez un cordon de mastic silicone (non fourni) autour du haut et des deux côtés du support là où il rencontre le mur.

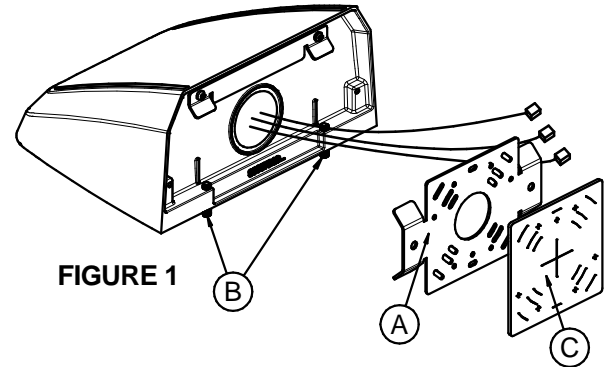
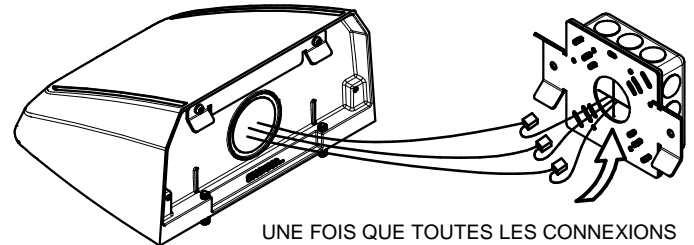


FIGURE 1

CÂBLAGE ÉTAPE II

- Connectez les câbles de service aux câbles d'alimentation du luminaire conformément aux codes électriques locaux et nationaux. (Voir FIG.5)
- Pour les connexions filaires directes, connectez le fil de terre au fil vert.
- Connectez le noir à la ligne et le blanc au neutre, puis repoussez les connexions à l'intérieur de la j-box (voir FIG.2).



UNE FOIS QUE TOUTES LES CONNEXIONS SONT FAIT, POUSSER TOUS LES CONNECTEURS ET EXCÉDENT DE CÂBLAGE À L'INTÉRIEUR DE J-BOX

FIGURE 2

ÉTAPE III MONTAGE DU LUMINAIRE

- Tenez le luminaire (D) légèrement incliné comme indiqué (FIG.4), abaissez et faites pivoter sur le support de montage (A) jusqu'à ce que le luminaire repose à plat contre le mur.
- Serrez fermement les deux (2) vis de réglage (B) pour capturer le support de montage (A).
- Vérifiez que le luminaire est solidement monté.
- Dynamiser le produit.

INFORMATIONS SUR LA BATTERIE DE SECOURS (BBU) POUR LES UNITÉS ÉQUIPÉES DE BBU :

- Doit être chargé 24 heures avant utilisation. *Une fois l'alimentation A/C fournie au luminaire, le BBU d'urgence restera actif, même si l'alimentation A/C est coupée.
- Les unités BBU sont uniquement équipées pour une entrée 120 V ou 277 V.
- Hauteur de montage maximale : 23,8 pieds.

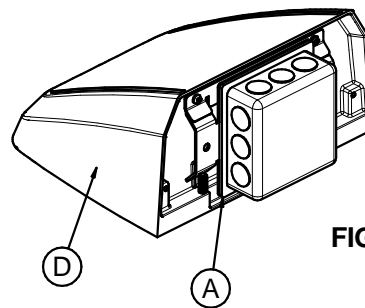


FIGURE 3

GARANTIES IMPORTANTES

LISEZ ET SUIVEZ TOUTES LES INSTRUCTIONS DE SÉCURITÉ.

- Ne pas monter à proximité de radiateurs à gaz ou électriques.
- L'équipement doit être monté dans des endroits et à des hauteurs où il ne sera pas facilement soumis à une altération par du personnel non autorisé.
- L'utilisation d'équipements accessoires non recommandés par le fabricant peut entraîner des conditions dangereuses.
- N'utilisez pas cet équipement pour un usage autre que celui prévu.

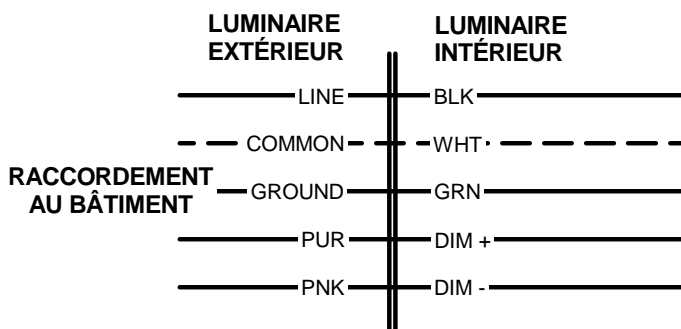


FIGURE 5

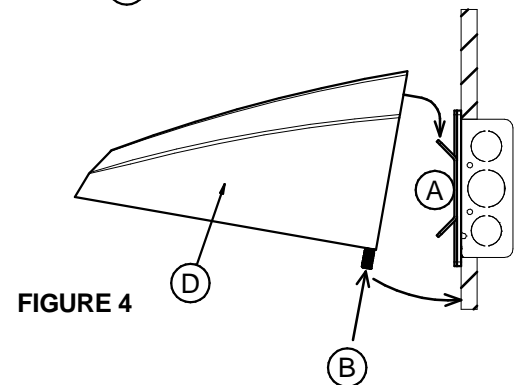


FIGURE 4