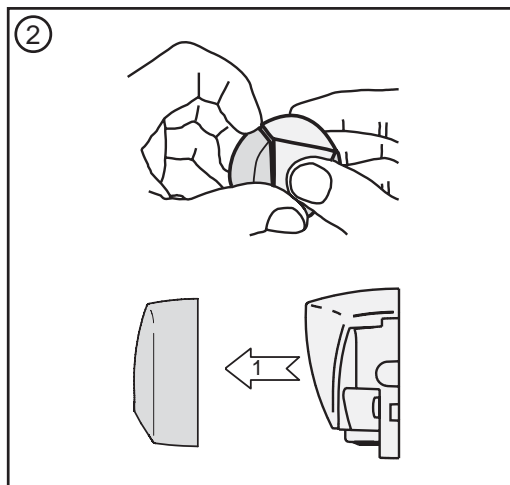
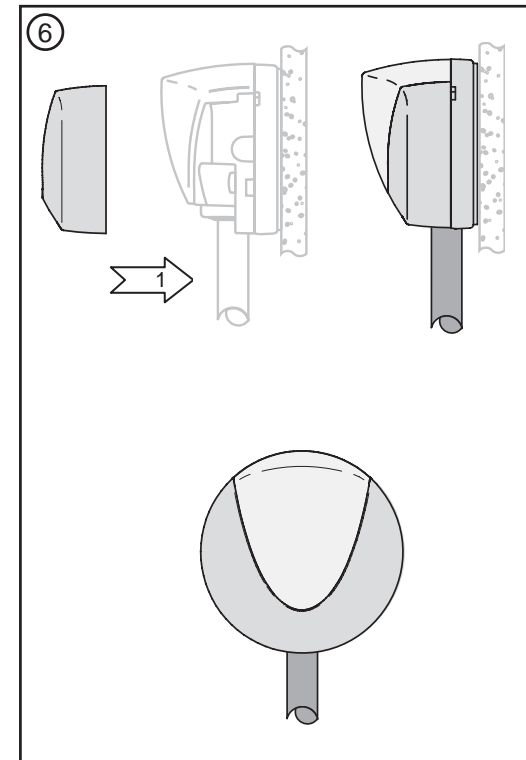
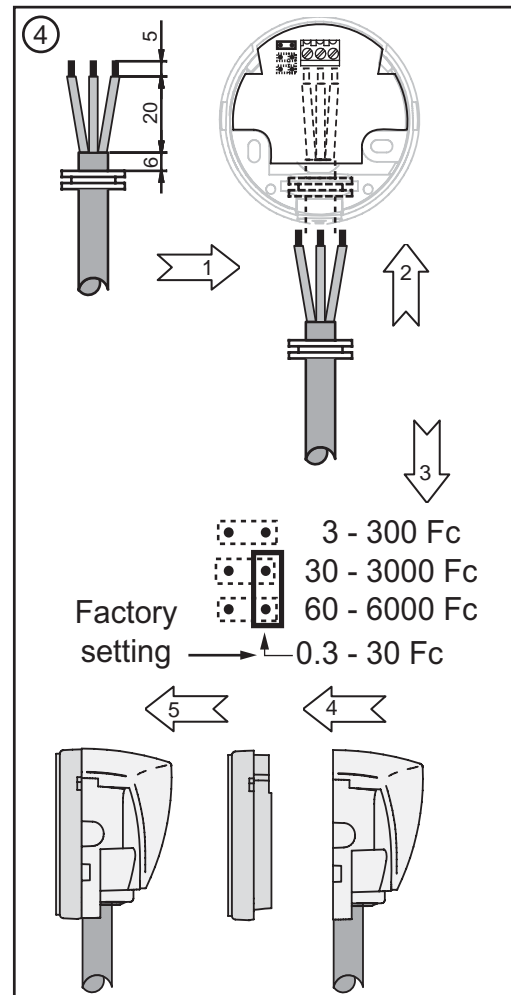
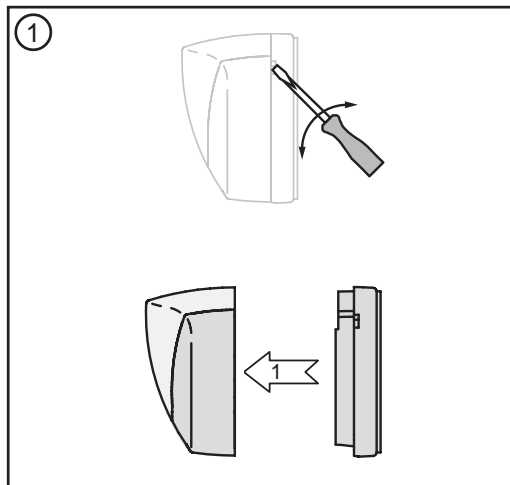
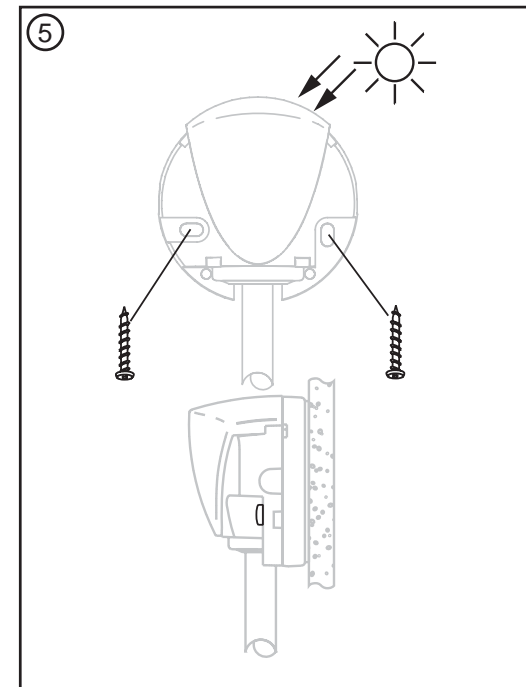
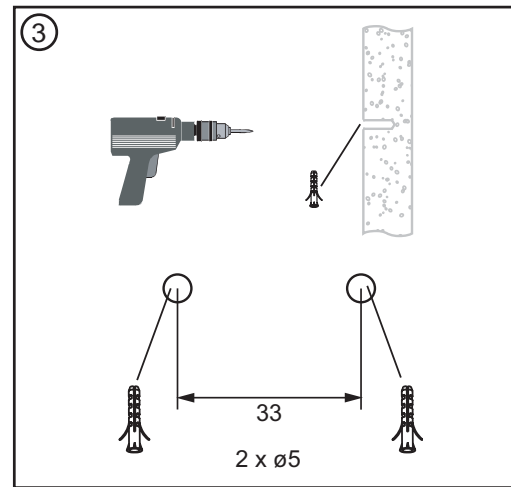
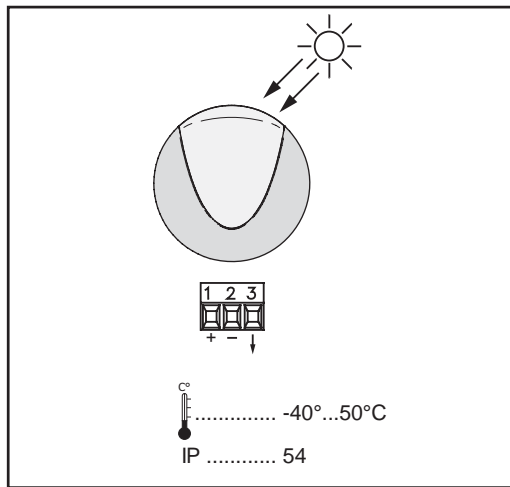
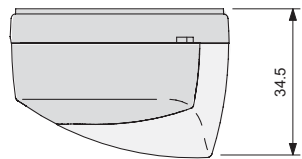
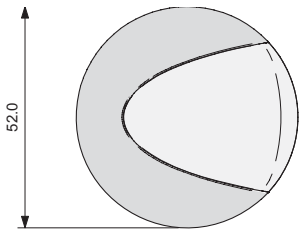




# Light Sensor 43-198



**Warning:** Installation and assembly of electrical equipment must be carried out by qualified electricians. Contact a qualified electrician in the event of fault or breakdown. **! Reserving the right to make changes !**

**Avertissement :** L'installation et le montage d'appareils électriques doivent exclusivement être exécutés par un électricien agréé. En cas de défaut ou de perturbation du fonctionnement, contacter un installateur électricien agréé. **! Sous réserve de modifications !**

Servodan A/S • DK-6400 Sønderborg  
 Tel.: +45 7442 4726 • Fax: +45 7442 4035  
 www.servodan.dk • E-mail: info@servodan.dk

43Y198\_14\_R0\_070418KOE0734

