

## Luminario LED

Serie ABV4 | Iluminación LED de Alto Montaje

El luminario **Albeo® ABV4 LED** es la combinación perfecta de valor y desempeño. Ideal para aplicaciones de alto y bajo montaje en construcciones industriales y comerciales. Diseñado para reemplazar lámparas de Alta Descarga de 150W–1500W y luminarios de 4 a 8 lámparas fluorescentes T5 o T8, con rendimiento y calidad inigualables. Ahora con sensores y controles integrales Daintree®. ¡Refiérase a la óptica **N1** para consultar la distribución de pasillo!



### Construcción

<b>Carcasa:</b>	Combinación de acero y aluminio
<b>Lente:</b>	Polycarbonato difuso, acrílico transparente
<b>Pintura:</b>	Carcasa pintada con recubrimiento en polvo Sin cristal en la carcasa o en los lentes
<b>Peso:</b>	10 –11 libras (4.55 – 4.99 kg) por módulo (Consulte los dibujos dimensionales)
<b>Ensamblaje óptico:</b>	Óptica reflectiva de polycarbonato con lente opcional

### Sistema Óptico

<b>Distribución:</b>	Ancha, Ancha Difusa (brillo reducido), Media y Angosta
<b>Lúmenes:</b>	9,000 – 90,000
<b>Eficacia:</b>	167 - 197 LPW TÍPICOS
<b>TCC:</b>	3000K, 3500K, 4000K, 5000K
<b>IRC:</b>	70, 80, & 90

### Características Eléctricas

<b>Voltaje de entrada:</b>	120V – 277V, 347V, & 480V
<b>Frecuencia de entrada:</b>	50/60Hz
<b>Tipo de Controlador LED:</b>	Diseñado para exceder las 100,000 horas de operación en las peores condiciones clasificadas posibles
<b>Factor de potencia (PF)*:</b>	> 0.9*
<b>Distorsión armónica total (DAT)*:</b>	< 20%*
<b>Protección contra variaciones de corriente:</b>	Probado de conformidad con ANSI C136.2-2015 Controlador de protección contra variaciones de corriente de 6kV, estándar para una producción lumínica de '24' y mayor  Protección contra variaciones de corriente de 3kV, producción lumínica de '18' y menor
<b>EMI:</b>	FCC CFR Título 47 Parte 15, Clase A

\* FP y DAT pueden variar según la opción

### Controles

<b>Atenuación:</b>	Estándar de 0–10V CD, 10%
<b>Controles:</b>	Con borde de alto nivel, detección de ocupación y de luz natural con atenuación disponible. Opciones disponibles de Daintree® Inalámbrico.

### Temperatura Lumínica Ambiental

TIPO	CLASIFICACIÓN DE TEMPERATURA
TEMPERATURA OPERATIVA	-30°C hasta +55°C (-22°F hasta 131°F)
TEMP. DE ALMACENAMIENTO	-40°C hasta +70°C (-40°F hasta 158°F)

### Mantenimiento Lumínico

LXX(10K) @ HRS CALCULADOS 250,000 HR A 25°C	LXX(10K) @ HRS REPORTADOS 65,000 HR A 25°C	LXX(10K) a las 100,000 Horas a 55°C
L70	L90	L70

### Montaje y Accesorios

- **Montaje típico:**
  - Listo para montaje estándar con cadena/cable
  - Montajes con kit de varilla estriada y en superficie opcionales
  - Kit de montaje colgante opcional
- **Estándar:** Acceso abatible (sin cable, sin interruptores)
- **Cable e interruptores:**
  - Opciones de cable de 6, 12, 15 y 20 pies
  - Interruptor recto o de torsión
  - OCS Reloc enchufe con cable FS o GS
  - Enchufe con cable Plug-N-Go MF o HF
- **Disponible con opción de protección de cable**
- **Disponible con opciones integral y de Accesorio EMBB**

### Vida De Diseño y Garantía

- **Pruebas de confiabilidad:** Luminario diseñado para exceder las 100,000 horas de operación en las peores condiciones clasificadas posibles. El sistema completo es evaluado en condiciones extremas y monitoreado durante la producción. Por favor, consulte el sitio web de DLC QPL para obtener la información más reciente y completa: [h<sup>o</sup>p://www.designlights.org/QPL](http://www.designlights.org/QPL)
- **Certificación:** Aprobado POR UL/cUL
- **Empaque:** Paquete estándar de trabajo que contiene de 7 a 21 luminarios. Las órdenes de menos de 14 se envían típicamente en empaques individuales. Las versiones de 90T y 90H solo están disponibles en paquetes al mayoreo.
- **Garantía limitada de Current de 5 años:** Por favor refiérase a **IND599** en la sección de Descarga de Producto en [h<sup>o</sup>p://products.gecurrent.com](http://products.gecurrent.com)



## Información para Pedidos:

**Amarillo Claro** = Producto listo en 21 días

### ABV4

ID DEL PRODUCTO	VOLTAJE	SALIDA LUMINOSA	TCC / IRC	ÓPTICA/LENSES	CONTROLES	MONTAJE	CABLE	INTERRUPTOR	ACABADO	OPCIONES
ABV4= Albeo <sup>®</sup> Alto Montaje ABV 4 <sup>th</sup> Gen	0 = 120 -277	09 = 9,000lm 12 = 12,000lm 15 = 15,000lm 18 = 18,000lm 24 = 24,000lm 30 = 30,000lm 36 = 36,000lm 48 = 48,000lm 60 = 60,000lm 72 = 72,000lm 90 = 90,000lm	70 + IRC 47 = 4000k 57 = 5000k 80 + IRC 38 = 3000k C8 = 3500k 48 = 4000k 90 + IRC C9 = 3500k 49 = 4000k	W1 = 120 °Sin Lente WD = 120 ° Difuso M1 = 55 ° Difuso N1 = 30 °Difuso	<b>QQ=</b> Los cables de atenuación no son accesibles desde el exterior <b>QV=</b> Atenuación de 0-10V <b>Daintree<sup>®</sup> Networked:</b> <b>NA=</b> Sensor de ocupación y de luz natural, c/Atenuación Continua (catacterística completa) <b>TQ=</b> Habilitado para Daintree inalámbrico (sin sensor) <b>Daintree<sup>®</sup> EZ Connect</b> <b>DF=</b> Sensor de ocupación y de luz natural c/Atenuación Continua <b>Daintree<sup>®</sup> One:</b> <b>FB=</b> Sensor de ocupación y de luz natural con Atenuación Continua <b>Opciones para terceros:</b> <b>QA=</b> Sensor de ocupación Encendido/Apagado LSXR 360°, Sin Cableado Externo <b>QB=</b> Sensor de ocupación Atenuación Continua LSXR 360° <b>QP=</b> Sensor de luz natural con Apagado/Encendido de ocupación LSXR, Sin Cableado Externo, Características Completas	<b>ST=</b> Estándar <b>SM=</b> Montaje en superficie <b>22=</b> Kit de varilla de montaje estriada de 1/2" (la varilla y la tuerca no están incluidas) <b>23=</b> Kit de montaje colgante de 3/4" <b>41=</b> Cable Y/ gancho de 5 pies <b>42=</b> Cable Y/ gancho de 10 pies <b>43=</b> Cable Y/ gancho de 15 pies <b>44=</b> Cable Y/ gancho de 20 pies	<b>K=</b> Abatible <b>A=</b> Cable negro de 6 pies de 18ga <b>B=</b> Cable negro de 12 pies de 18ga <b>C=</b> Cable negro de 15 pies de 18ga <b>D=</b> Cable negro de 20 pies de 18ga <b>Juegos de Cables Modulares de Especialidad<sup>2,3</sup>:</b> <b>FS=</b> Cable blanco Reloc de 10 pies de 18ga <b>GS=</b> Cable blanco Reloc de 15 pies de 18ga <b>MF=</b> Cable Plug-N-Go negro de 3 pies de 18ga <b>HF=</b> Cable Plug-N-Go negro de 0 pies de 18ga <b>LE<sup>9</sup>=</b> ACS - MC Flex3+ de 10 pies 2EA 10-LW 277/480 #16AWG <b>NE<sup>9</sup>=</b> ACS - MC Flex3+ de 12 pies 2EA 12-LW 277/480 #16AWG	<b>Q=</b> Ninguno <b>A=</b> Enchufe recto 15A <b>B=</b> Enchufe recto 20A <b>C=</b> Enchufe de torsión de 15A <b>D=</b> Enchufe de torsión de 20A	<b>WHITE=</b> Blanco <b>BLCK=</b> Negro	<b>(en blanco)=</b> Sin opciones especiales <b>1PK=</b> Paquete individual para almacenamiento de distribuidor. La opción por defecto es el paquete de trabajo (7- 21). <b>E20+=</b> Unidad de Emergencia de 20W <b>GTD=</b> Dispositivo de Transferencia de Generador <b>WC=</b> Cable blanco

1 Cables de 3 conductores. Los cables de atenuación se venden por separado si se selecciona la opción

QV de controles. Consulte al fabricante si se necesita un cable de 5 conductores.

2 Debe especificar un voltaje discreto.

3 La opción TQ no está disponible con 72/90 lúmenes y un voltaje D/5.

4 QA, QB, QP no disponibles con 72/90 lúmenes.

5 Las opciones de unidad de emergencia y de 347/480VAC no están disponibles con montaje SM y 23.

6 Contacte al fabricante para ver la viabilidad de tener cables regulares y de especialidad.

7 GTD solo disponible con 120/277.

8 Contacte a la fábrica para ver el tiempo de producción.

9 Disponible solamente con voltaje 4 o 5.

### NOTA:

Consulte las hojas de especificaciones WHS20 para ver los parámetros por defecto del programa y los patrones de detección de ocupación.

• Los controles inalámbricos Daintree pueden ser actualizados a lo largo del tiempo para una mayor funcionalidad.

• PN remoto WHRT: 93131632

• La App Connect de Daintree EZ puede ser descargada en la App Store de Apple<sup>®</sup>.

• Altura de montaje de 40 pies (12m).

## NOMBRE DEL CLIENTE

Nombre del proyecto \_\_\_\_\_

Fecha \_\_\_\_\_ Tipo \_\_\_\_\_

Número de catálogo \_\_\_\_\_

## Información para Pedidos:

70 IRC A 4000K O 5000K TCC							
PAQUETE LUMÍNICO	LÚMENES PRODUCIDOS TÍPICOS	POTENCIA TÍPICA		LPW TÍPICOS 120 -277V	LPW TÍPICOS 347V	CUERPO DE MÓDULO	LÚMENES TÍPICOS EN MODO DE EMERGENCIA
		120-277V	347/480V				
09	9,000	46	48	197	188	1S	3755
12	12,000	61	63	196	190	1S	3794
15	15,000	78	79	192	189	1S	3789
18	18,000	97	95	187	190	1S	3800
24	24,000	135	133	178	181	1S	3614
30	30,000	173	171	167	170	1S	3401
36	36,000	194	192	184	187	2S	3747
48	48,000	271	266	177	180	2S	3603
60	60,000	319	314	188	191	2D	3822
72	72,000	370	364	195	198	3D	3959
90	90,000	477	470	189	192	3D	3832

LPW/ESPECIFICACIONES LUMÍNICAS CON BASE EN UNA DISTRIBUCIÓN ANCHA

De clasificación de 5°C para la opción "SM" Montaje en superficie

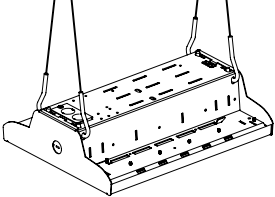
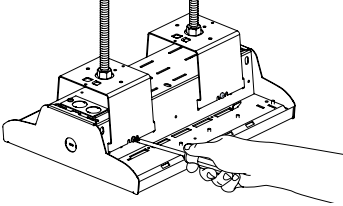
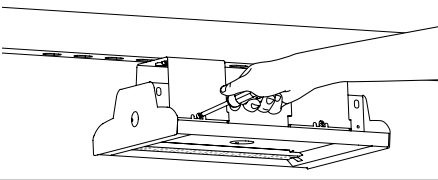
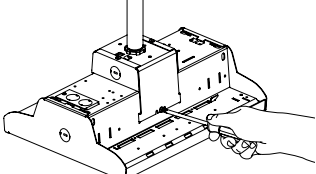
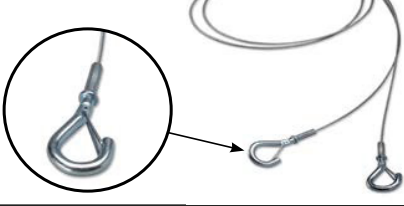
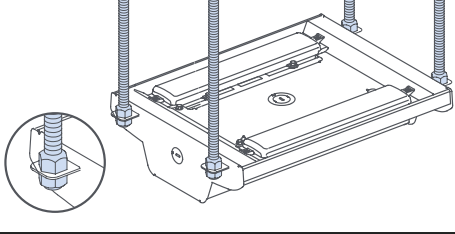
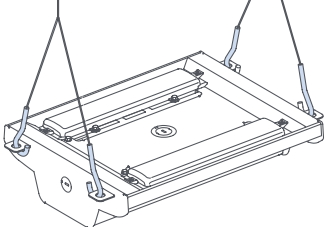
Añada 7W para la opción "E20" y 10W para "E20" con una entrada de 347/480V. (carga)

CÓDIGO ÓPTICO	DESCRIPCIÓN DE ÓPTICA	SALIDA
W1	120° Sin lente	100%
WD	Lente difuso de 120°	93%
M1	Lente con textura difusa de 55°	94%
N1	Lente con textura difusa de 30°	95%

IRC	LÚMENES	TCC	SALIDA DE PAQUETE LUMÍNICO
70	Todos los lúmenes	4000	100%
		5000	100%
5000		92%	
4000		92%	
80	Todos los lúmenes	3500	90%
		3000	87%
3500		81%	
4000		83%	
90	Todos los lúmenes	4000	83%

NEMA INTERRUPTOR TIPO				
VOLTAJE	A (15A RECTO)	B (20A RECTO)	C (15A DE TORSIÓN)	20D (1A DE TORSIÓN)
120	5-15P	5-20P	L5-15P	L5-20P
277	7-15P	7-20P	L7-15P	L7-20P
347	24-15P	24-20P	N/A	L24-20P
480	N/A	N/A	N/A	L8-20P

## Montaje y Accesorios:

OPCIONES DE MONTAJE	IMAGEN	CÓDIGO PARA ORDENAR	REPUESTOS CÓDIGO PARA ORDENAR
<p><b>Montaje estándar con cadena/cable</b>                      Disponible en todas las configuraciones de luminarias (cadena no incluida). El cable en "Y" con gancho se puede ordenar como accesorio.</p>		<p><b>ST</b> = Estándar (No se incluye el hardware para el montaje ni la cadena)</p>	<p><b>Repuestos: NA</b></p>
<p><b>Montaje con varilla (opcional)</b>                      Disponible en todas las configuraciones de luminarias Se une a una varilla roscada de 1/2" (varilla y tuercas no incluidas).</p>		<p><b>22</b> = Kit de varilla roscada de 1/2"</p>	<p><b>SKU:</b> 93120346  <b>Descripción:</b> Kit de montaje en superficie de 1/2"  <b>NOTA:</b> El kit incluye dos (2) soportes.</p>
<p><b>Montaje en superficie (opcional)</b>                      Disponible en todas las configuraciones de luminarias Se fija a la parte estructural del techo. (Herramienta no incluida)</p>		<p><b>SM</b> = Montaje en superficie</p>	
<p><b>Montaje colgante (opcional)</b>                      Disponible en todas las configuraciones de luminarias Se fija a un conducto roscado de 3/4". (Conducto no incluido).</p>		<p><b>23</b> = Kit de montaje colgante de 3/4"</p>	<p><b>SKU:</b> 93120347  <b>Descripción:</b> Kit de montaje colgante de 3/4"</p>
<p><b>Cable en "Y" con gancho (opcional)</b>                      Usar solo con la opción de montaje estándar. Ordene por separado. Precio añadido por par. Disponible en longitudes de 5, 10, 15 y 20 pies.</p>			<p><b>(41) Cable Y/ gancho de 5 pies:</b> 93075756  <b>(42) Cable Y/ gancho de 10 pies:</b> 93075552  <b>(43) Cable Y/ gancho de 15 pies:</b> 93075553  <b>(44) Cable Y/ gancho de 20 pies:</b> 93075554</p>
<p><b>Montaje estándar invertido</b>                      Disponible con todas las configuraciones de luminarios en todas las configuraciones de luminarios Se fija a una varilla roscada de 3/8" (no se incluye la varilla)</p>		<p><b>UP</b> = Montaje estándar invertido</p>	<p><b>Repuestos: NA</b> <b>NOTA:</b> Las dimensiones del centro del orificio al centro del orificio del montaje invertido son:  <b>Sencillo-Ancho (carcasas 1S, 2S, 3S):</b>                      Ancho 7.4"  <b>Doble-Ancho (carcasas 1D, 2D, 3D):</b>                      Ancho 12.06"  <b>Longitudes:</b> 14.87"(1S/1D), 28.42"(2S, 2D), 41.97" (3S, 3D)</p>
<p><b>Montaje invertido con cable Y</b></p>		<p><b>61</b> = Montaje invertido con Cable Y/ gancho de 5 pies  <b>62</b> = Montaje invertido con Cable Y/ gancho de 10 pies  <b>63</b> = Montaje invertido con Cable Y/ gancho de 15 pies  <b>64</b> = Montaje invertido con Cable Y/ gancho de 20 pies</p>	<p><b>Repuestos: NA</b>  <b>NOTA:</b> Las dimensiones del centro del orificio al centro del orificio del montaje invertido son:  <b>Sencillo-Ancho (carcasas 1S, 2S, 3S):</b>                      Ancho 7.4"  <b>Doble-Ancho (carcasas 1D, 2D, 3D):</b>                      Ancho 12.06"  <b>Longitudes:</b> 14.87"(1S/1D), 28.42"(2S, 2D), 41.97" (3S, 3D)</p>

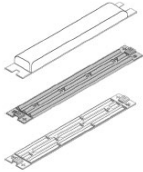
## NOMBRE DEL CLIENTE

Nombre del proyecto \_\_\_\_\_

Fecha \_\_\_\_\_ Tipo \_\_\_\_\_

Número de catálogo \_\_\_\_\_

## Lentes y Ópticas de Repuesto



SKU PARA ORDENAR	# DE GUÍA PARA ORDENAR DEL CATÁLOGO	# DE GUÍA PARA ORDENAR LUMINARIOS	DESCRIPCIÓN
93075866	Kit de lentes anchos difusos	Óptica = WD	Solo lentes difusos (2 lentes) * no cambia el ángulo del haz
93075989	Kit de óptica de reflector	Óptica = WD	Óptica de 120 grados (2 reflectores blancos)
93117671	Kit de óptica M1	Óptica= M1	Óptica de textura difusa de 55 grados (2 refractores)
93117672	Kit de óptica N1	Óptica= N1	Óptica de textura difusa de 30 grados (2 refractores)

Revise las imágenes del luminario en la pág. 1 para determinar cuántas ópticas se necesitan con base en el tipo de carcasa. Ejemplo: Código luminico 60T = carcasa '2D' = Se necesitan 8 lentes y/o ópticas = 4 kits

## Protectores de Cable:



SKU PARA ORDENAR	DESCRIPCIÓN
93077600	Protector de Cable 1S pintado de blanco - 5pk
93077602	Protector de Cable 2S pintado de blanco - 5pk
93077604	Protector de Cable 3S pintado de blanco - 5pk
93077668	Protector de Cable 2D pintado de blanco - 5pk

## Accesorios Whs20 de Sensor Cambiables en el Campo:

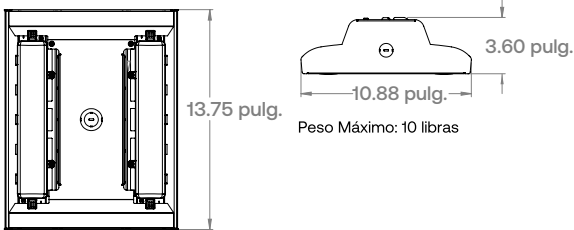


SKU PARA ORDENAR	# DE GUÍA PARA ORDENAR DEL CATÁLOGO	DESCRIPCIÓN
93134999	WHS20_LOW_LENS_KIT_10	Lente bajo: 2.5m (8 pies) - 10pk
93135001	WHS20_MED_LENS_KIT_10	Lente medio: 6m (20 pies) - 10pk
93135003	WHS20_HIGH_LENS_KIT_10	Lente alto: 12m (40 pies) - 10pk
93134985	WHS20_SNAP_AISLE_MASK_KIT_10	Ajuste a la Máscara del Pasillo

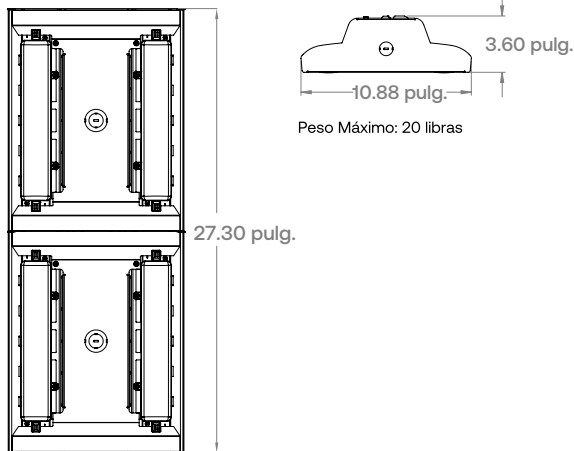
**NOTA:** Consulte la hoja de especificaciones WHS20 para ver los Patrones de Detección de Ocupación

## Dimensiones del Producto

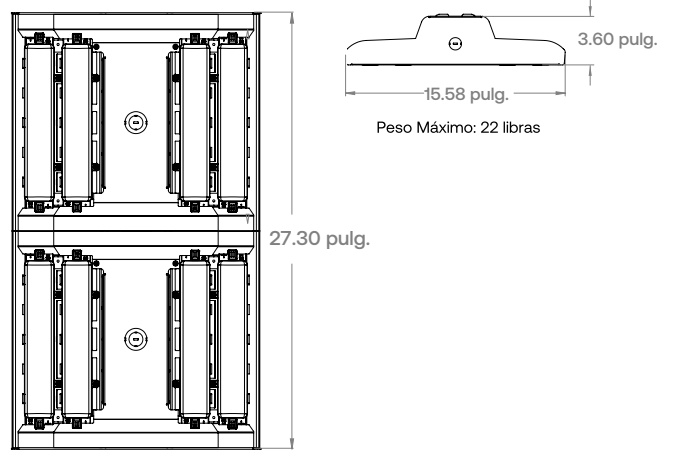
### Módulo 1s - 9k, 12k, 15k, 18k, 24k, 30k Lúmenes



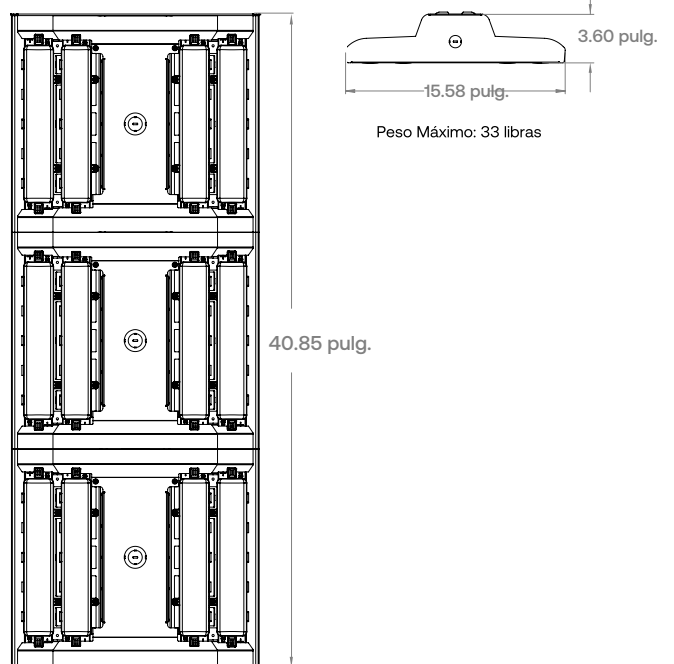
### Módulo 2s - 36k, 48k Lúmenes



### Módulo 2d - 60k Lúmenes

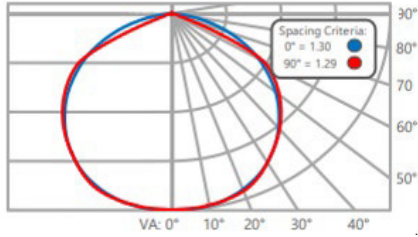


### Módulo 3d - 72k, 90k Lúmenes

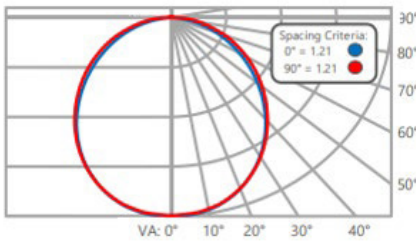


## Datos Fotométricos

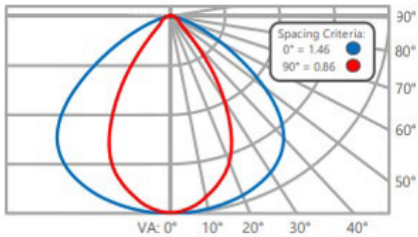
**W1= Ancho**



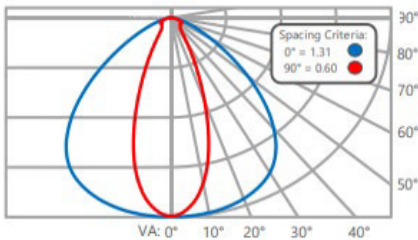
**WD = Difuso Ancho**



**M1= Medio**



**N1= Angosto**



## NOMBRE DEL CLIENTE

Nombre del proyecto \_\_\_\_\_

Fecha \_\_\_\_\_ Tipo \_\_\_\_\_

Número de catálogo \_\_\_\_\_

## Opciones Daintree® de Dispositivos de Detección y Redes Inalámbricas \*

- Daintree® One:** Sensor inalámbrico integrado en el luminario que es perfecto para luminarios individuales o aplicaciones en áreas pequeñas. Controles de iluminación inalámbricos autónomos que funcionan de manera independiente. Viene preconfigurado de fábrica, pero se puede actualizar a Daintree EZ Connect y/o Daintree Enterprise en el futuro. Preconfigurado de fábrica para apagar las luces 20 minutos después de que los ocupantes hayan desocupado el espacio. Preconfiguración de recolección de luz natural habilitada.
- Daintree® EZ Connect:** Sensor inalámbrico integrado en el luminario que está diseñado para controles de salas donde un grupo de luminarias se comunican entre sí y al mismo tiempo de forma inalámbrica como un sistema. La ventaja es simple, puesta en marcha mínima basada en el campo. Preconfigurado de fábrica para apagar las luces 20 minutos después de que los ocupantes hayan desocupado el espacio. No hay recolección de luz natural establecida en la preconfiguración inicial. Los controles de iluminación inalámbricos EZ Connect están configurados y/o pueden ser modificados por la aplicación Daintree EZ Connect que se puede descargar a través de un dispositivo inteligente.
- Daintree® Networked:** Tecnología de sensores inalámbricos integrados al luminario que es ideal para administrar sistemas de iluminación de múltiples sitios. El sistema requiere software y puesta en marcha. Monitorea controles múltiples, iluminación, energía, sistemas de climatización con potencial ilimitado para la integración de sensores (de terceros). "Abierto descendente" significa que el protocolo de comunicación ZigBee es un estándar de la industria con innumerables opciones de detección inalámbrica de hardware. "Abierto ascendente" significa que los datos de los sensores pueden ser utilizados por cualquier proveedor/ desarrollador de software de terceros, ya sea parte de un sistema BMS completo o una API simple (Interfaz de programación de aplicaciones, por sus siglas en inglés o "Aplicación"). Daintree Networked ofrece una solución completa preparada para el futuro desde cualquier base de luminarias instaladas habilitadas con Daintree.

\*Contacte al fabricante para conocer la disponibilidad de opciones específicas.

### REMOTO IR WHRI



### ABV4 CON MÓDULO DE CONTROL OPCIONAL WHS20 DAINTREE INALÁMBRICO.

