

ALC6 Serie

LED Lineal Industrial de Bajo Montaje



La serie **Albeo® ALC6** La serie ALC6 de luminarios LED es una alternativa eficiente a luminarios lineales menos decorativos para una variedad de usos comerciales/industriales, de bajo montaje, para iluminación de escaleras y estacionamientos. ¡Si bien es ideal para aplicaciones industriales, el diseño extruido, esbelto y atractivo, es estético para ambientes comerciales y de venta al por menor también! Este producto puede combinarse con los controles Daintree de movimiento, luz de día e inalámbricos, para una operación independiente, con control basado en zonas o para soluciones totalmente en red, para mayores ahorros de energía. Diseñada para satisfacer los requerimientos recomendados de luminancia y luminosidad para iluminación de bajo montaje y nivel de tareas, así como para garajes de estacionamiento, cubos de escaleras y aplicaciones de iluminación general.

Construcción

Carcasa:	Cuerpo de aluminio extruido
Lente:	Polycarbonato difuso, acrílico transparente
Paint:	Post pintado con recubrimiento en polvo <i>Sin vidrio en carcasa o lentes</i>
Peso:	4 pies - 11 libras máx.; 8 pies - 19 libras máx.

Desempeño

Distribución:	Lente difuso de 120° & Lente Calro Ancho de 160"
Lúmenes:	2,000 - 20,000 LPW
TCC:	3000K, 3500K, 4000K, 5000K
IRC:	Para 80 IRC. Estándar (90 IRC, contacte a la fábrica para consultar el tiempo de entrega)

Electrical

Voltaje de entrada:	120-277V, 347V, o 480V
Frecuencia de entrada:	50/60Hz
Factor de potencia (PF)*:	>0.9*
Distorsión armónica total (DAT)*:	<20%*
EMI:	FCC CRF Título 47 Parte 15, Clase A

*FP y DAT pueden variar según la opción

Controles

Atenuación estándar:	0-10VDC
Atenuación estándar:	Se atenúa hasta 10%
Aplicaciones de escalera:	Sensor W = Atenuación de dos niveles atenúa al 25% con poco tráfico y luego se apaga para aumentar el ahorro de energía. Compatible con EMBB.

Temperatura ambiente del lumen

TIPO	CLASIFICACIÓN DE TEMPERATURA
TEMPERATURA OPERATIVA	-30°C to +50°C (-22°F to 122° F)
TEMP. DE ALMACENTAMIENTO	-40°C to +70°C (-40°F to 158° F)

Mantenimiento lumínico

LXX(10K) @ Horas 100,000 HR
L70
Cálculo TM-21 a 25°C: L90@100,000 Horas

Características adicionales

- **Montaje típico:**
Listo para montaje estándar con cadena/cable o para superficie
- **Cable e interruptores:**
Estándar = Acceso abatible (sin cable, sin interruptores)
6 pies Cable A 18-3 12 pies Cable B 18-3 15A, 20A, Enchufe recto o de torsión - Enchufe A,B,C, o D

Vida de Diseño y Garantía

- Pruebas de confiabilidad: Evaluación de componentes y sistemas en condiciones extremas y monitoreados durante la producción.
- Por favor, consulte el sitio web de DLC QPL para obtener la información más reciente y completa.
- <http://www.designlights.org/QPL>
- Adecuado UL 1598 para ubicaciones húmedas
- Cumple con RoHS
- Garantía limitada de Current de 5 años:
Por favor consulte el documento **ALB048** para más información



ALC6 Serie

LED Lineal Industrial de Bajo Montaje

Montaje Lógica de catálogo y accesorios

Información para ordenar

ALC6

T

W

NOMBRE DEL CLIENTE

Nombre del proyecto _____

Fecha _____ Tipo _____

Número de catálogo _____

ID DEL PRODUCTO	VOLTAJE	LONGITUD DE LUMINARIO	SALIDA LUMINOSA	NIVEL DE RENDIMIENTO	TEMP. COLOR LED	HAZ ÓPTICO	TIPO DE LUMINARIO	SENSOR/INALÁMBRICO	CABLEADO DE CONTROL	EMERGENCIA	MONTAJE	CABLE	INTERRUPTOR	ACABADO	OPCIONES
ALC6 = Albeo Lineal Serie de Valor 6 ^{ta} Gen	0 = 120-277 1 = 120* 4 = 277* D = 347* 5 = 480*	4T = 4 pies	02 = 2,000 03 = 3,000 04 = 4,000 05 = 5,000 06 = 6,000 08 = 8,000 10 = 10,000	T = Eficiencia estándar	80 + IRC 38 = 3000K C8 = 3500K 48 = 4000K 58 = 5000K 90 + IRC 39 = 3000K C9 = 3500K 49 = 4000K 59 = 5000K	Lente difuso = Reducción máxima de brillo indeseado 1D = Lente difuso de 120° WC = Óptica ancha transparente de 160° para estacionamiento tipo garaje	S ¹ = Independiente C ¹ = Serie Continua Nota = Para series continuas, se debe ordenar el kit de inicio 93094637 por cada serie.	Q = Ninguno A = Sensor de ocup. 360° Enc./Apag. LSXR B = Sensor de ocup. 360° con atenuación alta-baja LSXR P = Sensor de luz de día c/Ocup. LSXR Encendido/Apagado W = Atenuación de dos niveles / sensor de config. de escalera Con todas las funciones 1 = Sensor de movimiento de 20° FSP221 c/luz de día y atenuación alta/baja 2 = Sensor de movimiento de 40° FSP211 c/luz de día y atenuación alta/baja (Requiere remoto para modificar las configuraciones por defecto, que se vende por separado) ZigBee Daintree Inalámbrico 4 = Habilitado para ZigBee Daintree Inalámbrico c/sensor de movimiento T = Habilitado para ZigBee Daintree Inalámbrico (sin sensor)	Q = Ninguno/sin cableado de control externo V = Cables externos de control de 0-10V Nota = La opción V no está disponible con los sensores de atenuación y ZigBee	Q = Ninguno E = *Batería de reserva Nota = Batería de reserva de respaldo no disponible a 347/480V	ST = Estándar 51 = Cable/palanca 5 pies 52 = Cable/palanca 10 pies 53 = Cable/palanca 15 pies	K = Abatible A = 6 pies cable de 18ga B = 12 pies cable de 18ga	K = Ninguno A = Enchufe recto 15A B = Enchufe recto 20A C = Enchufe de torsión 15A D = Enchufe de torsión 20A	K = Recubrimiento en polvo blanco	(en blanco) = Sin opciones especiales 1PK = Paquete individual (Para almacenamiento de distribuidor. El paquete predeterminado es de trabajo no individual)
		8T = 8 pies	04 = 4,000 06 = 6,000 08 = 8,000 10 = 10,000 12 = 12,000 16 = 16,000 20 = 20,000												

80 IRC @ 5000K TCC					
LONGITUD LUMINARIO	LÚMENES PRODUCIDOS	LÚMENES NOMINALES TÍPICOS	POTENCIA TÍPICA		LPW TÍPICOS 120-277V
			120-277V	347/480V	
4 pies	2,000	2,000	14	16	143
4 pies	3,000	3,000	20	22	150
4 pies	4,000	4,000	27	29	148
4 pies	5,000	4,900	34	36	144
4 pies	6,000	5,900	42	44	140
4 pies	8,000	7,800	59	67	132
4 pies	10,000	9,600	80	87	120
8 pies	4,000	4,000	25	28	160
8 pies	6,000	6,000	38	41	158
8 pies	8,000	7,900	52	60	152
8 pies	10,000	9,900	67	75	148
8 pies	12,000	11,800	83	91	142
8 pies	16,000	15,600	118	129	132
8 pies	20,000	19,200	159	173	121

1.

	IRC	TCC	SALIDA T
80 IRC		5000K	100%
		4000K	98%
		3500K	97%
		3000K	93%
90 IRC		5000K	89%
		4000K	85%
		3500K	83%
		3000K	81%

ACCESORIOS, OPCIONES Y EMPAQUE	
Batería de emergencia:	Opción integral de batería de emergencia que ofrece iluminación de emergencia durante 90 minutos. Salida de lúmenes por diseño: 2000lm a 5000K 80 IRC.
Empaque:	El empaque estándar es de trabajo/por volumen que consta de 1 a 4 luminarias por paquete, reduciendo el tiempo de desempaque en la ubicación. Paquete individual (para stock) - Opción 1PK
Rejillas protectoras:	Rejilla protectora pintada de blanco para protección añadida: Fácil instalación en el campo. SKU# 93095697 Se necesitan dos kits para luminarios de 8 pies
Serie continua:	Se necesita un kit de inicio por serie. SKU#93095878. Cada kit incluye tapas externas, correa de arranque y adaptador de orientación macho/hembra.

NOMBRE DEL CLIENTE

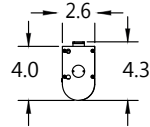
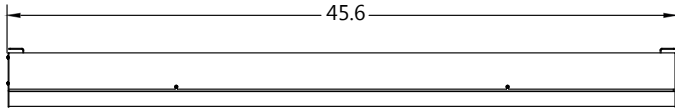
Nombre del proyecto _____

Fecha _____ Tipo _____

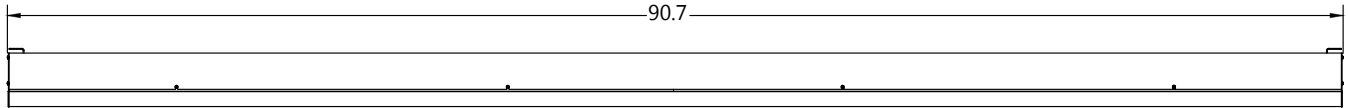
Número de catálogo _____

Luminario Modular de la Serie ALC6

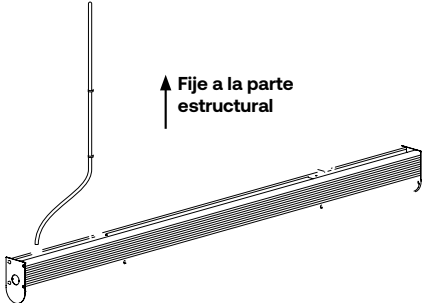
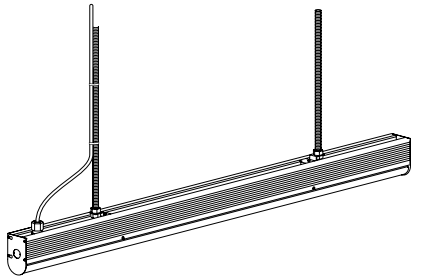
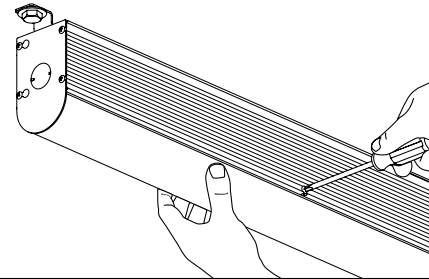
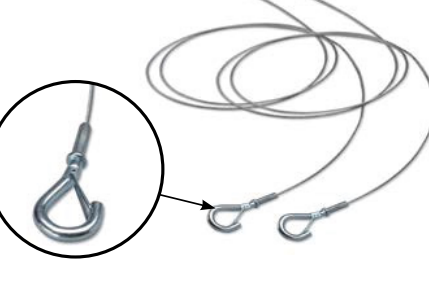
4 pies



8 pies



Luminario Modular de la Serie ALC6

OPCIONES DE MONTAJE	IMAGEN	CÓDIGO PARA ORDENAR
<p>Montaje estándar con cadena/cable Disponible en todas las configuraciones de luminarios (Cadena no incluida). Cable con gancho se puede ordenar como accesorio.</p>		<p>ST = Estándar</p>
<p>Montaje con varilla (opcional) Disponible con todas las configuraciones de los luminarios. Opción de montaje estándar lista para montaje con varilla. Se une a varilla roscada de 1/2" (varilla y tuercas no incluidas)</p>		<p>ST = Estándar</p>
<p>Montaje en superficie (opcional) Disponible en todas las configuraciones de luminarios. Opción de montaje estándar lista para montaje en superficie.</p>		<p>ST = Estándar</p>
<p>Cable con palanca (opcional) Ordene por separado. Disponible en longitudes de 5, 10 y 15</p>		<p>51 = Cable/palanca 5 pies - Par 52 = Cable/palanca 10 pies - Par 53 = Cable/palanca 15 pies - Par Carga máx. 200 libras por par</p>