



Serie ABC

Luminario LED de Alto Montaje

Ideal para aplicaciones de alto montaje en construcciones industriales y comerciales

- Paquetes lumínicos de 10,000 a 48,500
- Supremamente compacto: hasta 50% más pequeño y ligero
- Reemplaza los luminarios HID de 175W a 450W y a los T5/T8 de cuatro a ocho lámparas

Las opciones incluyen:

- Controles Daintree®
- EMBB integrado (batería de reserva de emergencia)
- BAA/TAA

CONSTRUCCIÓN

Carcasa:	Metal
Lente:	Polycarbonato difuso
Reflector:	Polycarbonato blanco de alta reflectividad
Pintura:	Carcasa pintada con recubrimiento en polvo, sin cristal en la carcasa o en los lentes
Peso:	•6 libras(2.7 kg) para hasta 24k lúmenes •10 libras para 30 y 36k lúmenes •20 libras para 48k lúmenes

DESEMPEÑO

Distribución:	•120°, 90° con óptica abierta •120°, 90° con lente difuso •55°, 30° con lente con textura difusa, 30k lúmenes y más •120°, 90°, 55°, 30° con lente transparente, 30k lúmenes y más
Lúmenes:	10,000– 48,000 LÚMENES
Eficacia:	143 -160 LPW TÍPICOS
TCC:	4000K, 5000K
IRC:	70& 80 IRC

CARACTERÍSTICAS ELÉCTRICAS

Voltaje de entrada:	120 – 277V, 347V, o 480V
Frecuencia de entrada:	50/60 Hz
Tipo de Controlador LED:	Diseñado para exceder las 100 horas de operación en las peores condiciones clasificadas posibles
Factor de potencia (PF)*:	>0.9*
Distorsión armónica total (DAT)*:	<20%*
Protección contra variaciones de corriente:	•Probado de conformidad con ANSI C136.2-2015 •Protección contra variaciones de corriente de 6kV, estándar para la mayoría de los SKUs •Protección contra variaciones de corriente de 3kV, producción lumínica de '10' y '12'
EMI:	FCC CFR Título 47 Parte 15, Clase A

* FP y DAT pueden variar según las opciones

CONTROLES

Atenuación:	0 –10V, atenuación de 10%
Controles:	Con borde de alto nivel, detección de ocupación y de luz natural con atenuación disponible. Opciones disponibles de Daintree®Inalámbrico.
Clasificado:	DLC 5.1 LLLC: Control de iluminación integrado/embebido en red, control de iluminación al nivel del luminario (LLLC)

TEMPERATURA LUMÍNICA AMBIENTAL

TIPO	CLASIFICACIÓN DE TEMPERATURA
TEMPERATURA OPERATIVA	-30°C a +50°C (-22°F a 122°F) - 18,000lms y menos -30°C a +45°C (-22°F a 113°F) para 24,000lms -30°C a +40°C (-22°F a 104°F) para 30,000lms y más
TEMP. DE ALMACENAMIENTO	-40°C hasta +70°C (-40°F hasta 158°F)

MANTENIMIENTO LUMÍNICO

LXX(10K) @ Horas 100,000 HR
L70

MONTAJE

- Montaje típico:** Listo para montaje estándar con varilla/cadena/cable. Montaje colgante y en superficie opcional.
- Estándar:** Acceso abatible (sin cable, sin conector)
 - Opciones de cable de 6, 12, 15 y 20 pies
 - Interruptor recto o de torsión de 15A, 20A

EMPAQUE

- El empaque estándar es el paquete de trabajo/al mayoreo, que consiste en hasta 72 luminarios en 2 divisores de 16 celdas apiladas en un pallet de 44" x 48". Se colocan dos luminarios en cada celda dividida para una rápida descarga en el lugar de trabajo.
- Las órdenes de menos de 14 luminarios se envían típicamente en empaques individuales. Paquete individual (p. ej. Para almacenaje) —Opción especial 1PK. Las opciones de sensores y cables pueden estar empaquetadas al mayoreo o de manera individual.

VIDA DE DISEÑO Y GARANTÍA

- Pruebas de confiabilidad:** Los componentes de los luminarios están diseñados para rebasar las 100,000 horas de operación en las peores condiciones clasificadas posibles. El sistema completo es evaluado en condiciones extremas y monitoreado durante la producción.
- Por favor, consulte el sitio web de DLC QPL para obtener la información más reciente y completa:** <http://www.designlights.org/QPL>
- Aprobado POR UL/cUL
- Garantía limitada de Current de 5 años:** Consulte el sitio web



NOMBRE DEL CLIENTE _____

NOMBRE DEL PROYECTO _____

FECHA _____ TIPO _____

NÚMERO DE CATÁLOGO _____

INFORMACIÓN PARA ORDENAR

Programa de Servicio Límite de 400 luminarios

ABC1

W

ID DEL PRODUCTO	VOLTAJE	SALIDA LUMINOSA	TEMP. COLOR LED	ÓPTICA/LENTE	CONTROLES	MONTAJE	CABLE	INTERRUPTOR	ACABADO	OPCIONES
ABC1= Albeo® ABC de Alto Montaje 1er Gen	0 = 120-277 V	10 = 10,000	70+ CRI	Óptica abierta 1Q= 120° Sin lente 9Q= 90° Sin lente	QQ= Sin atenuación de 0-10V QV²= Atenuación de 0-10V	ST = Estándar	K= Abatible	Q= Ninguno	W= Recubrimiento en polvo blanco	En blanco= Sin opciones especiales 1PK= Paquete individual V1¹¹= Lúmenes ajustables E20¹²,¹³= Paquete de batería de emergencia de 20W integrado, Certificado en el Título 20 MAEDBS de CA. (Bodine BSL20B2) E30¹⁴= Paquete de batería de emergencia de 30W integrado, Certificado en el Título 20 MAEDBS de CA (Seguro Serie L) BAA= Cumple con la Ley de Compra Americano
	1 = 120 V¹	12 = 12,000	47 = 4000K							
	4 = 277 V¹	15 = 15,000	57 = 5000K							
	D = 347 V¹	18 = 18,000	80+ IRC	Lente difuso 1D= Lente difuso de 120° 9D= Lente difuso de 90°	Daintree® Networked: NA= Sensor de ocupación y de luz natural, c/Atenuación Continua (característica completa) TQ²= Habilitado para Daintree® inalámbrico (sin sensor)	SM= Montaje en superficie 23= Kit de montaje colgante de 3/4" 41= Cable Y/ gancho de 5 pies 42= Cable Y/ gancho de 10 pies 43= Cable Y/ gancho de 15 pies 44= Cable Y/ gancho de 20 pies	A= Cable negro de 6 pies y 18ga³ B= Cable negro de 12 pies y 18ga³ C= Cable negro de 15 pies y 18ga³ D= Cable negro de 20 pies y 18ga³	A= Enchufe recto de 15A⁵ B= Enchufe recto de 20A⁹ C= Enchufe de torsión de 15A⁹ D= Enchufe de torsión de 20A⁹		
	5 = 480 V¹	24 = 24,000	48 = 4000K						58 = 5000K	
		30 = 30,000			Lente texturizado 5T= Lente con textura difusa de 55° 3T= Lente con textura difusa de 30° (AISLE)	Control independiente: QA7= Sensor de ocupación Encendido/Apagado LSXR 360°, Sin Cableado Externo QB7= Sensor de ocupación de Atenuación Continua LSXR 360° QP7= Sensor de luz natural con Apagado/Encendido de ocupación LSXR, Sin Cableado Externo, Características Completas				
		36 = 36,000			Lente Transparente1 C⁰= Lente transparente de 120° 9C⁰= Lente transparente de 90° 5C⁰= Lente transparente de 55° 3C⁰= Lente transparente de 30°(AISLE) WC⁰= Óptica ancha para garajes de estacionamiento					
		48 = 48,000								



70 IRC A 4000K O 5000K TCC						
PAQUETE LUMINICO	LÚMENES PRODUCIDOS TÍPICOS	POTENCIA TÍPICA		LPW TÍPICOS 120 - 277V	MÁX. TEMP. AMBIENTE	LÚMENES TÍPICOS EN MODO DE EMERGENCIA
		120-277V	347/480V			
10	9,900	62	64	160	50°C	3200
12	12,000	78	79	154	50°C	3080
15	15,000	107	105	152	50°C	3040
18	18,000	126	124	143	50°C	2860
24	23,600	161	159	147	45°C	2940
30	29,700	190	188	156	40°C	3120
36	35,500	236	234	150	40°C	3000
48	48,500	313	310	155	40°C	3100

Se muestra con "1Q" 120° Sin Opción de Lente De-clasificación de 5°C para la opción "SM" Montaje en superficie Añada 7W para la opción "E20" y 10W para "E20" con una entrada de 347/480V. (carga)

KITS DE BATERÍA DE 20W INSTALABLES EN EL CAMPO*	
SKU PARA ORDENAR	TAMAÑO DEL CUERPO ABC
93313452	30-36K Lúmenes
93313453	48K Lúmenes
93313454	10-24K Lúmenes

* Opciones de batería de emergencia que cumplen con el Título 20 de la CEC (Comisión de Energía de California)

NOTAS PARA ORDENAR:

- Especifique un solo voltaje si se requiere interruptor o sensor.
- Consulte al fabricante si se necesita un cable de 5 conductores.
- El control inalámbrico T (sin sensor) debe usar un Voltaje Discreto para todos los paquetes lumínicos mayores a 24,000Lm.
- La funcionalidad de detección de Luz Ambiental debe estar encendida en la app Daintree® EZ Connect.
- Los dispositivos Daintree® One devices pueden ser personalizados y programados con el remoto WHR1.
- Altura de 40 pies (12m), Remoto IR WHR1 93131632.
- Alturas de montaje de 15 – 45 pies (4.6 – 13.7m).
- Cable de 3 conductores. Cables de atenuación por separado. Por favor, contacte al fabricante si necesita un cable de 5 conductores.
- Especifique el voltaje discreto para el enchufe. Por favor, consulte la table de voltaje para el enchufe para ver los detalles y las restricciones.
- Óptica 1C, 9C, WC, 5T, 5C, 3T, y 3C, SOLO disponible con 30k lúmenes y más.
- SKUs con lúmenes ajustables disponibles, por favor, consulte la tabla en la página 3.
- Las opciones de unidad de emergencia y de la versión 347/480VAC no están disponibles con montaje SM y 23.
- Cable estándar de 4 alambres disponible (L1, L2, N, G). No con los conectores.
- Contacte a la fábrica para consultar el tiempo de entrega

NOTAS:

- Consulte la hojas de especificaciones WHS20 para ver los parámetros por defecto del programa y los patrones de detección de ocupación.
- Los controles inalámbricos Daintree® pueden ser actualizados a lo largo del tiempo para una mayor funcionalidad.
 - PN remoto WHR1: 93131632
 - La App Daintree® EZ Connect puede ser descargada en la App Store de Apple®.
 - Altura de montaje de 40 pies (12m).

NOMBRE DEL CLIENTE _____

NOMBRE DEL PROYECTO _____

FECHA _____ TIPO _____

NÚMERO DE CATÁLOGO _____

INFORMACIÓN PARA ORDENAR ACCESORIOS

TIPO DE ENCHUFE NEMA				
VOLTAJE	A (15A RECTO)	B (20A RECTO)	C (15A DE TORSIÓN)	20D (1A DE TORSIÓN)
120	5-15P	5-20P	L5-15P	L5-20P
277	7-15P	7-20P	L7-15P	L7-20P
347	24-15P	24-20P	N/A	L24-20P
480	N/A	N/A	N/A	L8-20P

PROTECTOR DE CABLE		
TAMAÑO DEL CUERPO ABC	# DE SAP	DESCRIPCIÓN DE SAP
ABC Tamaño 1	93318567	CUR HB WG 1 5PAQ
ABC Tamaño 1 + Sensor de montaje en extremo	93318568	CUR HB WG 1 SMS 5PAQ
ABC Tamaño 2	93318569	CUR HB WG 2 10PAQ
ABC Tamaño 2 + Sensor de montaje en extremo	93318570	CUR HB WG 2 SMS 10PAQ
ABC Tamaño 3	93318571	CUR HB WG 3 10PAQ
ABC Tamaño 3 + Sensor de montaje en extremo	93318572	CUR HB WG 3 SMS 10PAQ

*SMS = Se usa con sensor de montaje en extremo.
Los códigos de Opción de Controles QA, QB, QP usan el sensor de montaje en el extremo Si el sensor se monta en el extremo, ordene una protección para el tamaño del cuerpo del luminario con 'SMS' en la descripción.

Todas las protecciones de alto montaje tienen el precio de accesorios sencillos y deben ser ordenados como accesorios sencillos. El empaque estándar es un cartón maestro que contiene 5 o 10 protecciones dependiendo del tamaño del cuerpo del luminario.

Consulte la hoja de Instalación de Protecciones para Alto Montaje para ver más detalles.

CÓDIGO ÓPTICO DEL LENTE	DESCRIPCIÓN DE ÓPTICA	MULTIPLICADOR DE CORRIENTE DE SALIDA
1Q	120° Sin lente	100%
1D	Lente difuso de 120°	91%
1C	Lente transparente de 120°	98%
9Q	90° Sin lente	96%
9D	Lente difuso de 90°	87%
9C	Lente transparente de 90°	96%
5C	Lente transparente de 55°	96%
5T	Lente con textura difusa de 55°	94%
3C	Lentes claros de 30°	97%
3T	Lente con textura difusa de 30°	95%
WC	Óptica ancha para garajes de estacionamiento	94%

POSICIONAMIENTO AJUSTABLE DE LÚMENES		
POSITION FAM	NIVELES DE 12,000 LÚMENES MAX	NIVELES DE 24,000 LÚMENES MAX
10	12,000	24,000
9	12,000	24,000
8	10,200	20,400
7	8,520	17,040
6	7,680	15,630
5	6,960	13,920
4	5,880	11,760
3	5,640	11,280
2	3,720	7,440
1	3,600	7,200

IRC	LÚMENES	TCC	MULTIPLICADOR DE CORRIENTE DE SALIDA
70CRI	Todos los lúmenes	5000K	100%
		4000K	100%
80 IRC	Todos los lúmenes	5000K	95%
		4000K	93%

LÚMENES AJUSTABLES - SKU					
SKU PARA ORDENAR	DESCRIPCIÓN	LÚMENES MIN	LÚMENES MAX	TCC	IRC
93150764	ABC1024571DQSTKQWV1	7,200	24,000	5,000	70
93150765	ABC1024471DQSTKQWV1	7,200	24,000	4,000	70
93150766	ABC1012571DQSTKQWV1	3,600	12,000	5,000	70
93150767	ABC1012471DQSTKQWV1	3,600	12,000	4,000	70

KIT DE BATERÍA DE RESERVA DE EMERGENCIA SE ORDENA POR SEPARADO		
# DE SKU	DESCRIPCIÓN	LÚMENES
93059499G	ASM2430 haz de 50°	1750
93059500G	ASM2429 haz de 120°	1650

NOTA: El kit EMBB solo es compatible con voltaje bajo (120 – 277V)

LENTES Y ÓPTICAS DE REPUESTO					
SKU PARA ORDENAR	# DE GUÍA PARA ORDENAR DEL CATÁLOGO	# DE GUÍA PARA ORDENAR LUMINARIOS A FUTURO	DESCRIPCIÓN	LUMINOSIDAD	
93124932G	ABC1_D_KIT	1D o 9D	Solo lentes difusos (2 lentes)	10–24K	
93137714	KIT0158_ABC1_DIFF_LENS_KIT_50PC	1D o 9D	Solo lente difuso (Lentes para 25 luminarios)	10–24K	
93137715	KIT0159_ABC1_DIFF_LENS_KIT_100PC	1D o 9D	Solo lente difuso (Lentes para 50 luminarios)	10–24K	
93137716	KIT0160_ABC1_DIFF_LENS_KIT_250PC	1D o 9D	Solo lente difuso (Lentes para 125 luminarios)	10–24K	
93134986	KIT0156_MLD_ABC1_COVER_REFL_90DEG_KIT	9D o 9Q	Óptica de 90° (1 placa de reflector/luminario)	10–24K	
93134885	KIT0155_MLD_ABC1_COVER_REFL_KIT	1D o 1Q	Óptica de 120° (1 placa de reflector/luminario)	10–24K	
93075866G	KIT DE LENTES ABC1 D	1D o 9D	Solo lentes difusos (2 lentes) *no cambia el ángulo del haz	30k+	
93075867G	KIT DE LENTES ABC1 C	1C o 9C	Solo lentes difusos (2 lentes) *no cambia el ángulo del haz	30k+	
93075988G	KIT DE ÓPTICA DE REFLECTOR ABC1 9	9C o 9D	Óptica de 90 grados (2 reflectores blancos)	30k+	
93075989G	KIT DE ÓPTICA DE REFLECTOR ABC1 1	1C o 1D	Óptica de 120 grados (2 reflectores blancos)	30k+	
93117671G	KIT DE ÓPTICA ABC1 5T	5T	Óptica de textura difusa de 55 grados (2 refractores)	30k+	
93075991G	KIT DE ÓPTICA ABC1 5C	5C	Óptica transparente de 55 grados (2 refractores)	30k+	
93117672G	KIT DE ÓPTICA ABC1 3T	3T	Óptica de textura difusa de 30 grados (2 refractores)	30k+	
93075993G	KIT DE ÓPTICA ABC1 3C	3C	Óptica transparente de 30 grados (2 refractores)	30k+	
93146208	ABV3 WC ÓPTICA ANCHA PARA GARAJES DE ESTACIONAMIENTO	WC	Lentes WC (10 lentes)	30k+	

NOMBRE DEL CLIENTE _____

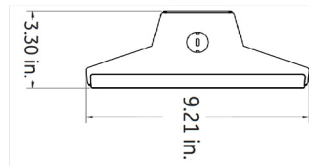
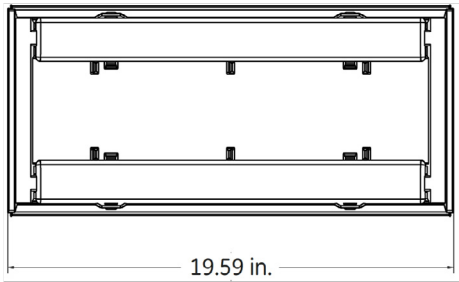
NOMBRE DEL PROYECTO _____

FECHA _____ TIPO _____

NÚMERO DE CATÁLOGO _____

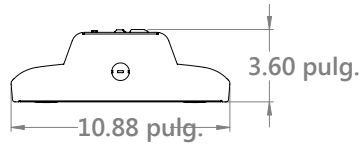
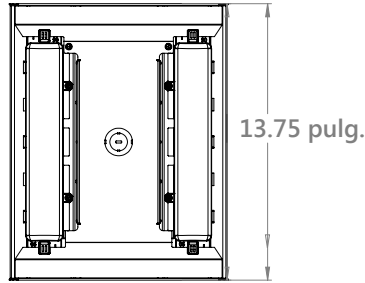
SERIE ABC DE ALTO MONTAJE DIMENSIONES DEL LUMINARIO

10 – 24K Lúmenes



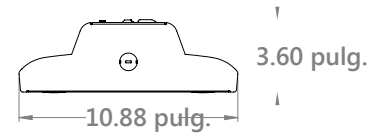
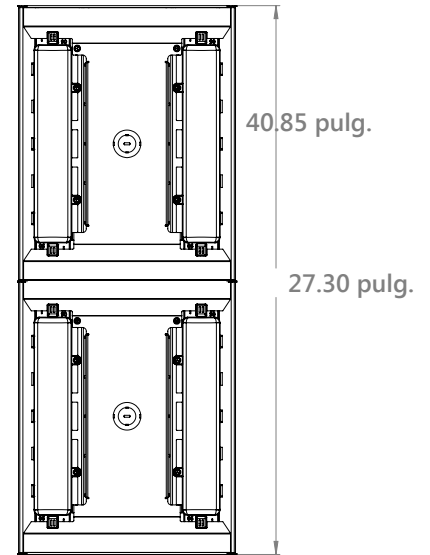
Peso: 6 libras

30 – 36K Lúmenes



Peso Máximo: 10 libras

48K Lúmenes



Peso Máximo: 20 libras

EMPAQUE

El empaque estándar es el paquete de trabajo/al mayoreo, que consiste en hasta 72 luminarios en 2 divisores de 16 celdas apiladas en un pallet de 44" x 48". Se colocan dos luminarios en cada celda dividida para una rápida descarga en el lugar de trabajo. Las órdenes de menos de 14 luminarios se envían típicamente en empaques individuales. Paquete individual (ej. para almacenaje) — Opción especial de 1PAQ. Las opciones de sensores y cables pueden estar empaquetadas al mayoreo o de manera individual.

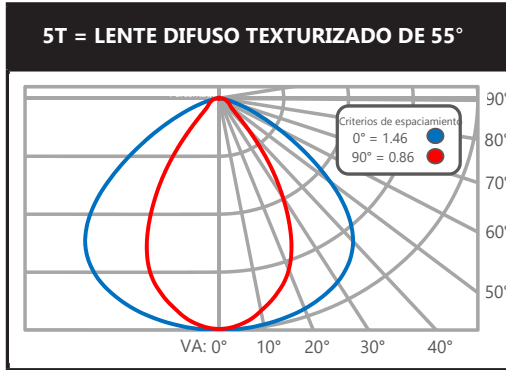
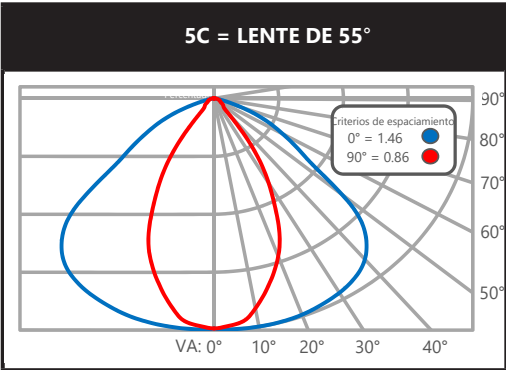
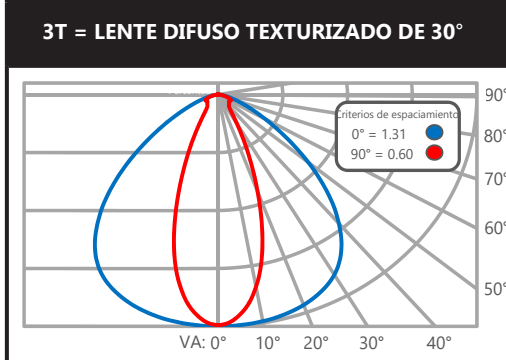
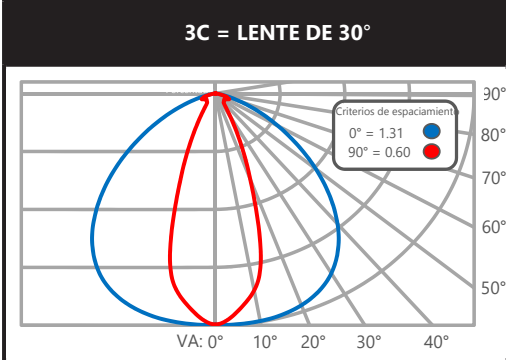
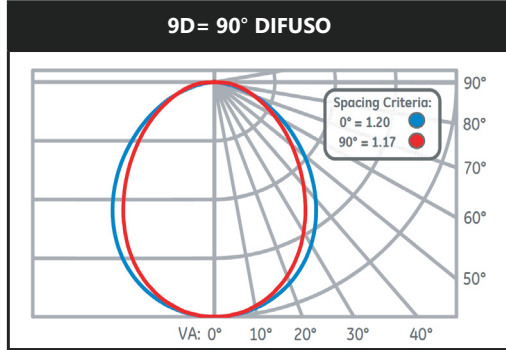
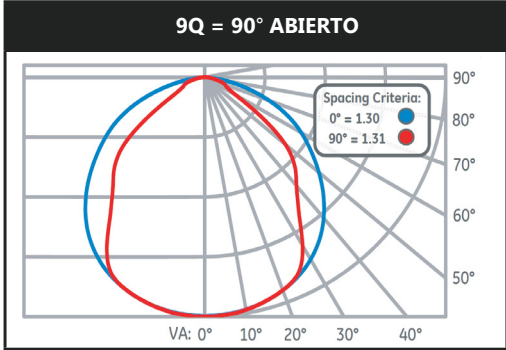
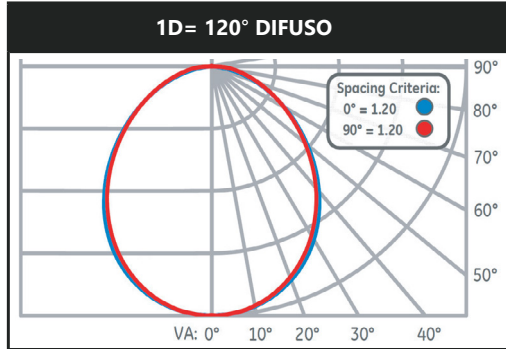
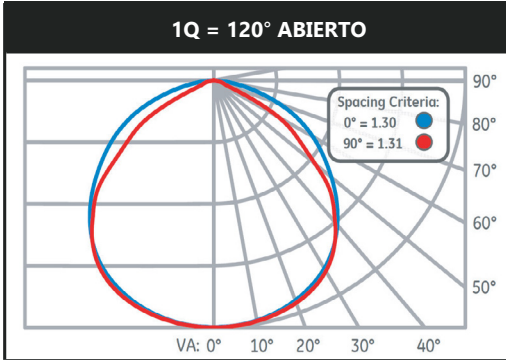
LUMINARIO DE ALTO MONTAJE DE LA SERIE ABC

NOMBRE DEL CLIENTE _____

NOMBRE DEL PROYECTO _____

FECHA _____ TIPO _____

NÚMERO DE CATÁLOGO _____



Serie ABC

Luminario LED de Alto Montaje

Daos Fotométricos

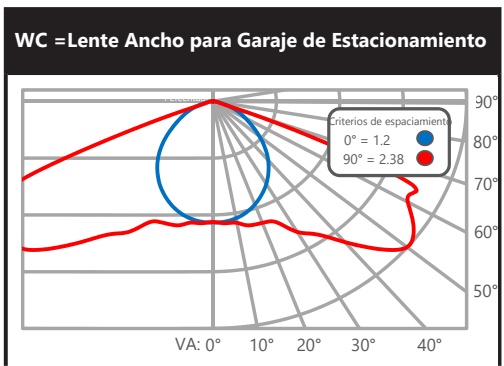
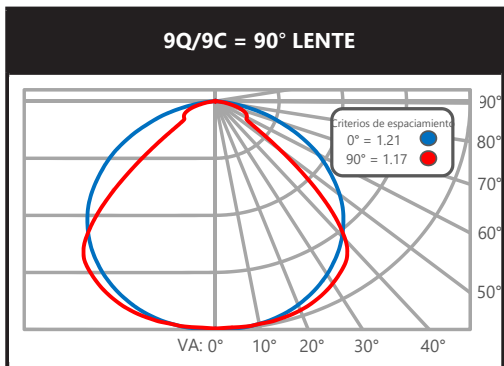
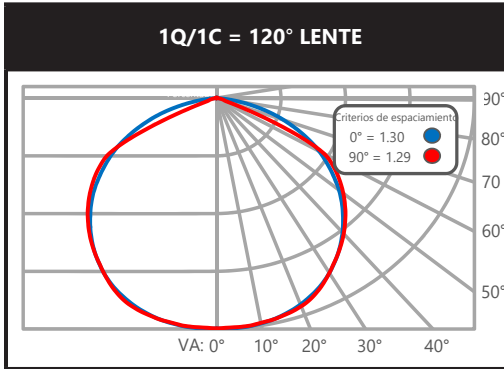
NOMBRE DEL CLIENTE _____

NOMBRE DEL PROYECTO _____

FECHA _____ TIPO _____

NÚMERO DE CATÁLOGO _____

LUMINARIO DE ALTO MONTAJE DE LA SERIE ABC



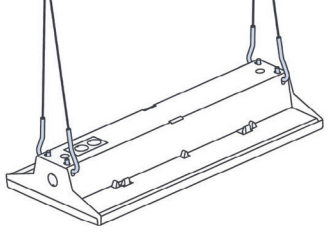
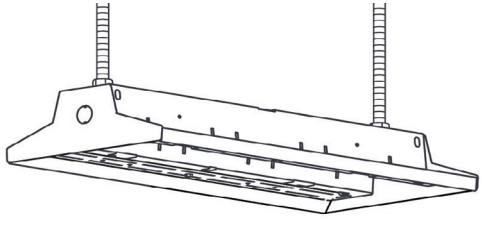
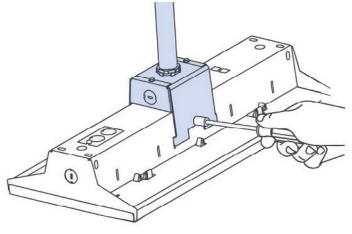
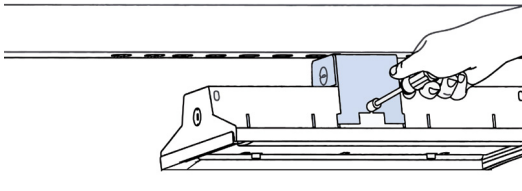
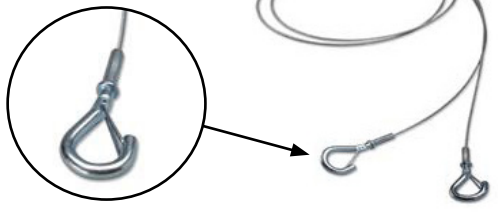
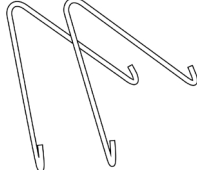
NOMBRE DEL CLIENTE _____

NOMBRE DEL PROYECTO _____

FECHA _____ TIPO _____

NÚMERO DE CATÁLOGO _____

SERIE ABC DE LUMINARIO DE ALTO MONTAJE

OPCIONES DE MONTAJE	IMAGEN	CÓDIGO PARA ORDENAR	CÓDIGO PARA ORDENAR
<p>Montaje estándar con cadena/ cable Disponible en todas las configuraciones de luminarios (Cadena no incluida). El cable en "Y" con gancho se puede ordenar como accesorio</p>		<p>ST= Estándar</p>	<p>Repuestos: NA</p>
<p>Montaje con varilla / Montaje estándar Disponible en todas las configuraciones de luminarios Se une a una varilla roscada de 1/2" (varilla y tuercas no incluidas)</p>			
<p>Montaje colgante (opcional) Disponible en todas las configuraciones de luminarios Se fija a un conductor roscado de 3/4" (conductor no incluido).</p>		<p>23= Kit de montaje colgante de 3/4"</p>	<p>SKU: 93124931G</p>
<p>Montaje en superficie (opcional) Disponible en todas las configuraciones de luminarios Se fija a la parte estructural del techo (herramienta no incluida)</p>	 <p>NOTA: 5" de distancia entre el plano del techo y la cara inferior del luminario; desclasificación de 5°C</p>	<p>SM= Montaje en superficie</p>	<p>Descripción: Kit de montaje en superficie de 3/4"</p>
<p>Montaje estándar con cadena/ cable Disponible en todas las configuraciones de luminarios (Cadena no incluida). El cable en "Y" con gancho se puede ordenar como accesorio</p>		<p>41= Cable Y/ gancho de 5 pies 42= Cable Y/ gancho de 10 pies 43= Cable Y/ gancho de 15 pies 44= Cable Y/ gancho de 20 pies</p>	<p>Gancho/Cable en Y de 5 pies: 93075756G Gancho/Cable en Y de 10 pies: 93075552G Gancho/Cable en Y de 15 pies: 93075553G Gancho/Cable en Y de 20 pies: 93075554G Gancho/Cable en Y de 25 pies: 93075555G Carga Máx.:200 libras por par</p>
<p>Clips en V con cadenas (opcional). Usar solo con la opción de montaje estándar. Ordene por separado. Precio por par Se incluyen cadenas de 3 pies de largo.</p>			<p>SKU: 93146133</p> <p>Descripción: AK-V-HANGER-KIT 30 GRAD</p>