



Serie ABX

Iluminación LED de gran altura

La serie **ABX LED High Bay** ofrece una alta eficacia y un rendimiento duradero para espacios industriales y comerciales. Diseñada para sustituir a las luminarias HID y fluorescentes multilámpara de 150-1500 W, su carcasa compacta simplifica la instalación al tiempo que garantiza su durabilidad. Los controles Daintree® integrados permiten una gestión avanzada de la energía, y las ópticas opcionales proporcionan una distribución precisa de la luz para aplicaciones especializadas.

CONSTRUCCIÓN

Vivienda:	Disipador térmico / carcasa de aluminio de primera calidad con caja de controladores de acero
Lente:	Policarbonato, acrílico
Pintura:	Carcasa pintada con pintura en polvo Sin cristal en la carcasa ni en las lentes
Peso:	4,55-4,99 kg (10-11 lb) por módulo (ver dibujos dimensionales)
Conjunto óptico:	Óptica reflectante de policarbonato con lente opcional

CONTROLES

Regulación: Estándar 0-10VDC, 10% o DALI

Controles: Recorte de alta gama, detección de ocupación y luz ambiente con regulación disponible. Opciones inalámbricas Daintree® disponibles.

LUMEN TEMPERATURA AMBIENTE

TIPO	TASA DE TEMPERATURA
TEMPERATURA DE FUNCIONAMIENTO	30°C a +55°C (-22°F a 131°F)
TEMPERATURA DE ALMACENAMIENTO	40°C a +70°C (-40°F a 158°F)

SISTEMA ÓPTICO

Distribución:	Muy ancho, ancho, general, medio y estrecho
Lúmenes:	9,000-60,000
Eficacia:	Hasta 192 LPW
CCT:	3000K, 3500K, 4000K, 5000K
CRI:	70, 80, & 90

MANTENIMIENTO DEL FLUJO LUMINOSO

LXX(10K) ESTIMADO @ HR 250.000 HR A 25° C	LXX(10K) @ HORAS 65.000 HR A 25° C	LXX(10K) @ HORAS 100.000 HR A 55° C
L70	L90	L70

MONTAJE Y ACCESORIOS

- **Montaje típico:**
 - Estándar: Preparado para montaje en cadena/cable
 - Opcional: Kit de varilla roscada y montaje en superficie, kit de montaje colgante, cable de agarre de 5-20 pies, colgador en V con cadena de 3 pies
- **Embalaje:** paquete de trabajo estándar (apto para contratistas) y paquete individual opcional
- **Estándar:** Acceso pretroquelado (sin cable ni enchufe)
- **Cable y enchufes:**
 - Opciones de cable de 6 pies, 12 pies, 15 pies, 20 pies
 - 5A, 20A, enchufe recto o con cierre giratorio
 - Cable modular disponible
- **Opción de protector de cable disponible**
- **Opciones de EMBB integrales y accesorios disponibles**

ELÉCTRICO

Tensión de entrada:	120V-277V, 347V Y 480V
Frecuencia de entrada:	50/60Hz
Tipo de controlador LED:	Diseñado para superar las 100.000 horas de funcionamiento en las peores condiciones nominales posibles
Factor de potencia (FP)*:	>0.9*
Distorsión armónica total (THD)*:	<20%*
Protección contra sobretensiones:	Probado según ANSI C136.2-2015, norma de protección contra sobretensiones de 10 kV
IME:	FCC CFR Título 47 Parte 15, Clase A

* PF y THD pueden variar según las opciones

VIDA ÚTIL Y GARANTÍA

- **Pruebas de fiabilidad:** Componentes de la luminaria diseñados para superar las 100.000 horas de funcionamiento en las peores condiciones nominales posibles.
- **Certificación:** Certificación UL/cUL para lugares húmedos, RoHS, IP20, IP50 cuando se aplica la lente
- **Garantía limitada actual de 5 años:** Consulte el sitio web *Ciertos contaminantes transportados por el aire pueden reducir la integridad del material acrílico y los LED y pueden afectar negativamente al funcionamiento de los LED y otros componentes electrónicos, dependiendo de factores como los niveles de concentración, la ventilación y la temperatura. (Póngase en contacto*

Información para pedidos



ABX

IDENTIFICACIÓN DEL PRODUCTO	TENSIÓN	SALIDA DE LUZ	RENDIMIENTO	CCT/CRI	ÓPTICA/LENTE	CONTROLES
ABX	0 = 120-277 1 = 120 4 = 277 D = 347 2 5 = 480 2	09 = 9.000lm 1 12 = 12.000lm 15 = 15.000lm 18 = 18.000 lm 24 = 24.000 lm 30 = 30.000 lm 36 = 36.000 lm 48 = 48.000 lm 60 = 60.000 lm	T= Estándar H = Alto rendimiento 1 <i>Consulte los datos de rendimiento en la página siguiente</i>	CRI 70 Plus 47 = 4000k 57 = 5000k CRI 80 Plus 38 = 3000k C8 = 3500k 48 = 4000k 58 = 5000k CRI 90 Plus C9 = 3500k 49 = 4000k	Óptica abierta <i>Eficiencia máxima</i> W1 = 120° Sin lente G1 = 90° Sin lente M1 = 50° Texturado N1 = 30° Texturado Lente transparente <i>Control moderado del deslumbramiento</i> VW = 160° Claro WC = 120° Claro GC = 90° Despejado MC = 55° Despejado GC = 30° Despejado Lente difusa <i>Máximo control del deslumbramiento</i> WD = 120° Difuso GD = 90° Difuso MD = 50° Difuso ND = 30° Difuso	QQ = Cables de regulación no accesibles desde el exterior QV = Regulación 0-10V DL = Controlador DALI Daintree® en red: NA = Sensor de ocupación y luz ambiente, con atenuación continua (función completa) 3 TQ = Wireless Daintree® Enable 2 3 Daintree® EZ Connect: DF = Sensor de ocupación y luz ambiente con regulación continua 3 Daintree® One: FB = Sensor de ocupación y luz ambiente con regulación continua 3 Opciones de sensores: QA = Encendido/Apagado del sensor de ocupación + Regulación 3 QB = Encendido/Apagado del sensor de ocupación + Regulación 3 QP = Sensor de luz diurna con encendido/apagado por ocupación + regulación 3 AN = Nodo Atenea 3 XX = Sensor personalizado a petición - previa aprobación

MONTAJE	CORD'	ENCHUFE	ACABADO	OPCIONES
ST = Estándar (preparado para montaje en cadena, sin tornillería) V3 = Ganchos en V + Cadena de 3 pies	K = Knockout A = 6ft. cordón negro 18ga B = 12 pies cordón negro 18ga C = cable negro de 18ga de 15 pies D = 20ft. 18ga cable negro	Q = Ninguna A = Enchufe recto 15A B = Enchufe recto 20A C = Enchufe de cierre por torsión 15A D = Enchufe Twist Lock 20A	NATL = Galvanizado Sólo caja de conductor natural WHITE = Blanco BLCK = Negro	En blanco = Sin opciones especiales 1PK = Envase individual E20 = Unidad de emergencia 20W 11 12 13 14 15 16 19 GTD = Dispositivo de transferencia del generador 15 17 18 WC = Cable blanco 7 8 5C = Cable de 5 conductores 9 10
SM = Montaje en superficie 22 = Kit de montaje de varilla roscada de 1/2" (Varilla y tuerca no incluidas) 23 = Kit de montaje colgante de 3/4 41 = Cable en Y/ Gancho 5ft 42 = Cable en Y/ Gancho 10 pies 43 = Cable en Y/ Gancho 15 pies 44 = Cable en Y/ Gancho 20 pies UP = Montaje invertido 3 61 = Cable en Y/ Gancho de montaje invertido 5 pies 3 62 = Cable en Y de montaje invertido/Gancho 10 pies 3 63 = Cable en Y de montaje invertido/ Gancho 15 pies 3 64 = Cable en Y de montaje invertido/ Gancho 20 pies 3	Juegos de cables modulares especiales: FS = RELOC 10FT 18GA Cordón Blanco 5 7 GS = RELOC 15FT 18GA Cordón Blanco 5 7 LE = ACS - MC Flex3 + 10FT 2EA 10-LW 277/480 #16AWG 6 8 NE = ACS - MC Flex3 + 12FT 2EA 12-LW 277/480 #16AWG 6 8			

NOTAS DE PEDIDO:

- 9.000 lúmenes no está disponible con High Efficiency
- TQ no disponible en 347/480V
- El montaje invertido no está disponible con los controles NA, DF, FB, QA, QB, QP, TQ, DL, AN, TQ
- Debe especificar el voltaje discreto. Consulte la tabla de tipos de enchufes NEMA.
- Enchufe Opción "S" disponible con voltaje 120, 277, 480, 347
- La opción de enchufe "E" está disponible con voltaje 277, 480
- Las opciones RELOC son cables blancos
- No disponible en color blanco Las opciones ACS son cables MC
- 5C sólo está disponible con mandos QV, con cable A, B, C, D y opción de enchufe Q
- 5C no está disponible con E20 o GTD

- E20 sólo está disponible con cables K, A, B, C, D sin enchufe (póngase en contacto con el fabricante para conocer la viabilidad de los cables especiales y normales)
- E20 con voltaje 347/480 no está disponible con montaje SM, 22, 23, V3

13 E20 con voltaje 347/480 no está disponible con controles NA, DF, FB, QA, QP, QB, DL, AN, TQ

14 E20 solo disponible con Single Pack



Nota: Póngase en contacto con su representante de ventas para cualquier personalización necesaria.

Serie ABX

Iluminación LED de

15 E20 y GTD no están disponibles con montajes Invertidos

16 E20 con tensión 347/480 sólo está disponible con colores Blanco y Negro

17 GTD no disponible en 347/480V

18 GTD no está disponible con cables

19 E20 no está disponible con GTD

Fecha
Número de catálogo

Tipo

Información de rendimiento

RENDIMIENTO ESTÁNDAR	PAQUETE DE LUMINARIAS	TAMAÑO DE LA CARROCERÍA	LPW	VATAJE MEDIDO	AMBIENTE MÁX
	9,000	1S	188	48	45
	12,000	1S	180	67	
	15,000	1S	173	87	
	18,000	1S	172	105	
	24,000	1S	159	151	
	30,000	1S	165	182	
	36,000	1D	172	209	
	48,000	2S	162	296	
	60,000	2S	167	360	

ALTO RENDIMIENTO	PAQUETE DE LUMINARIAS	TAMAÑO DE LA CARROCERÍA	LPW	VATAJE MEDIDO	AMBIENTE MÁX
	12,000	1S	192	63	55
	15,000	1S	189	80	
	18,000	1S	186	97	
	24,000	1S	176	137	
	30,000	1D	186	161	
	36,000	2S	188	191	
	48,000	2S	180	267	

CÓDIGO ÓPTICO	LENTE ÓPTICA	SALIDA
W1	120° Sin lente	100%
WD	120° Lente difusa	93%
WG	120° Lente transparente	98%
G1	90° General Sin lente	98%
GD	90° General Difusa	91%
GC	90° General Transparente	96%
M1	55° Texturado Medio	96%
MD	55° Medio Difuso	92%
MC	55° Medio Transparente	96%
N1	30° Textura estrecha	92%
ND	30° Difuminado Estrecho	92%
NC	30° Estrecho Transparente	96%
VW	120° Lente transparente	94%

Óptica	Clasificación IK	MATERIAL
W1	IK10	n/a
WD	IK10	Polycarbonato
WC	IK07	Acrílico
G1	IK10	n/a
GD	IK10	Polycarbonato
GC	IK07	Acrílico
M1	IK07	Acrílico
MD	IK07	Acrílico
MC	IK07	Acrílico
N1	IK07	Acrílico
ND	IK07	Acrílico
NC	IK07	Acrílico
VW	IK07	Acrílico

CRI	CCT	MULTIPLICADOR
70	4000	100%
	5000	100%
80	5000	92%
	4000	92%
	3500	90%
90	3000	87%
	3500	83%
	4000	81%

LPW/LUMEN ESPECIFICACIONES BASADAS EN LA DISTRIBUCIÓN W1
Reducción de 10° C para la opción de montaje en superficie "SM"

TIPO DE ENCHUFE NEMA				
TENSIÓN	A (15A RECTO)	B (20A RECTO)	C (15A TWIST LOCK)	20D (1 A TWIST LOCK)
120	5-15P	5-20P	L5-15P	L5-20P
277	7-15P	7-20P	L7-15P	L7-20P
347	24-15P	24-20P	N/A	L24-20P
480	N/A	N/A	N/A	L8-20P

Guardacables:

ABX TAMAÑO DEL CUERPO	SAP #	SAP DESCRIPCIÓN
ABX 1S	93318569	CUR HB WG 2 10 PK
ABX 1S + Sensor de montaje final	93318570	CUR HB WG 2 SMS 10 PK
ABX 2S	93318571	CUR HB WG 3 10 PK
ABX 2S + Sensor de montaje final	93318572	CUR HB WG 3 SMS 10 PK
ABX 2D	93318573	CUR HB WG 4 5 PK
ABX 2D + Sensor de montaje final	93318574	CUR HB WG 4 SMS 5 PK

*SMS = Utilizar con sensor de montaje final.

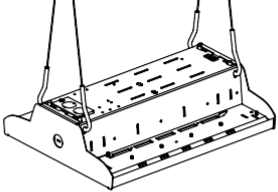
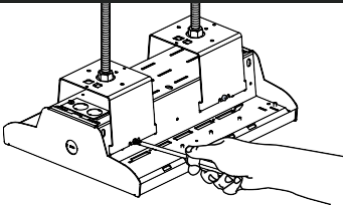
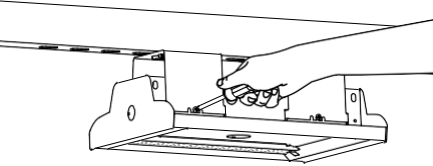
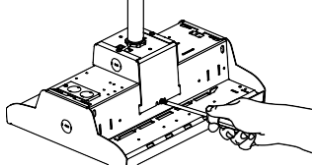
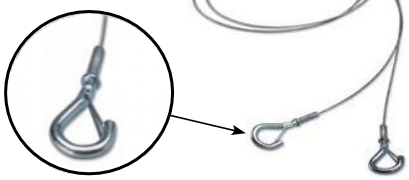
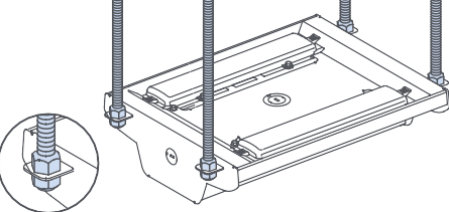
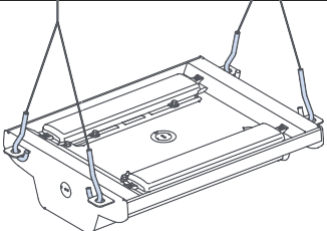
Los controles con códigos de opción QA, QB, AP utilizan un sensor de montaje en el extremo.

Si el sensor se monta en el extremo, pida el protector de cables para el tamaño del cuerpo de la luminaria con "SMS" en la descripción.

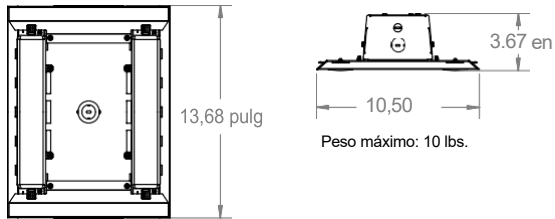
Todos los protectores de cables de la bahía alta tienen precio de accesorio individual y deben pedirse como accesorios individuales. El embalaje estándar es una caja de cartón que contiene 5 ó 10 protectores de cables dependiendo del tamaño del cuerpo de la luminaria.

[Para más detalles, consulte la hoja de instalación de los protectores de cables Highbay](#)

MONTAJE Y ACCESORIOS:

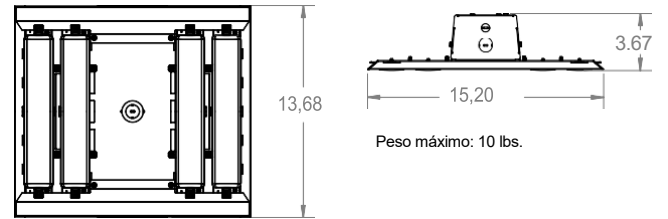
OPCIONES DE MONTAJE	IMAGEN	CÓDIGO LÓGICO DE PEDIDO	LÓGICA DE PEDIDO POSVENTA
<p>Montaje estándar con cadena/cable Disponible en todas las configuraciones de luminarias (cadena no incluida). El cable en Y con gancho puede pedirse como accesorio.</p>		<p>ST = Estándar (No incluye cadena ni accesorios de montaje)</p>	<p>Posventa: NA</p>
<p>Soporte de varilla (opcional) Disponible en todas las configuraciones de luminarias. Se fija a una varilla roscada de 1/2" (varilla y tuercas no incluidas).</p>		<p>22 = Kit de varilla roscada de 1/2</p>	<p>SKU: 93120346G Descripción: Kit de montaje en superficie de 1/2 NOTA: El kit incluye dos (2) soportes.</p>
<p>Montaje en superficie (opcional) Disponible en todas las configuraciones de luminarias. Se fija a un elemento estructural del techo. (Herrajes no incluidos)</p>		<p>SM = Montaje en superficie</p>	
<p>Montaje colgante (opcional) Disponible en todas las configuraciones de luminarias. Se fija a un conducto roscado de 3/4". (conducto no incluido).</p>		<p>23 = Kit de montaje colgante de 3/4</p>	<p>SKU: 93120347G Descripción: Kit de montaje colgante de 3/4</p>
<p>Cable en Y con gancho (opcional) Utilizar sólo con la opción de montaje estándar. Pedir por separado. Precio adicional por par. Longitudes disponibles de 5, 10, 15 y 20 pies.</p>			<p>(41) Cable en Y/gancho 5 pies: 93075756G (42) Cable en Y/gancho de 10 pies: 93075552G (43) Cable en Y/gancho de 15 pies: 93075553G (44) Cable en Y/gancho 20 pies: 93075554G</p>
<p>Montaje invertido estándar Disponible en todas las configuraciones de luminarias Se fija a una varilla roscada de 3/8 (varilla no incluida)</p>		<p>UP = Montaje invertido estándar</p>	<p>Posventa: NA NOTA: Las dimensiones de orificio central a orificio central del montaje invertido son: Single-Wide (carcasas 1S, 2S, 3S): Ancho 7.4 Doble ancho (carcasas 1D, 2D, 3D): Anchura 12,06 Longitudes: 14,87" (1S/1D), 28,42" (2S, 2D), 41,97" (3S, 3D)</p>
<p>Montaje con cable en Y invertido</p>		<p>61 = Cable en Y invertido/ Gancho 1,5 m 62 = Cable en Y invertido/ Gancho 3 m 63 = Cable en Y de montaje invertido/ Gancho 15 pies 64 = Montaje invertido Y-Cable/ Gancho 20ft</p>	<p>Posventa: NA NOTA: Las dimensiones de orificio central a orificio central del montaje invertido son: Ancho simple (carcasas 1S, 2S, 3S): Ancho 7.4 Doble ancho (carcasas 1D, 2D, 3D): Anchura 12,06 Longitudes: 14,87" (1S/1D), 28,42" (2S, 2D), 41,97" (3S, 3D)</p>

MÓDULO 1S



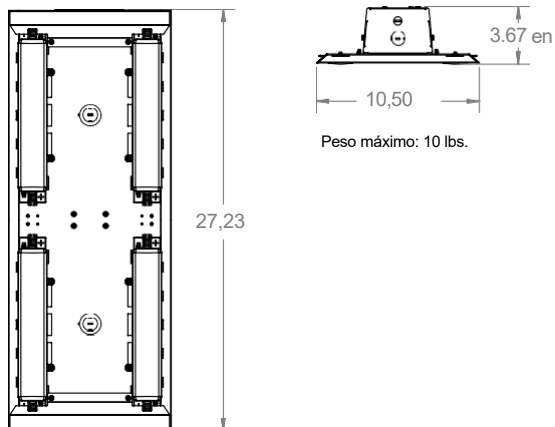
Estándar: 9K, 12K, 15K, 18K, 24K, 30K Lumen
Rendimiento: 12K, 15K, 18K, 24K Lumen

MÓDULO 1D



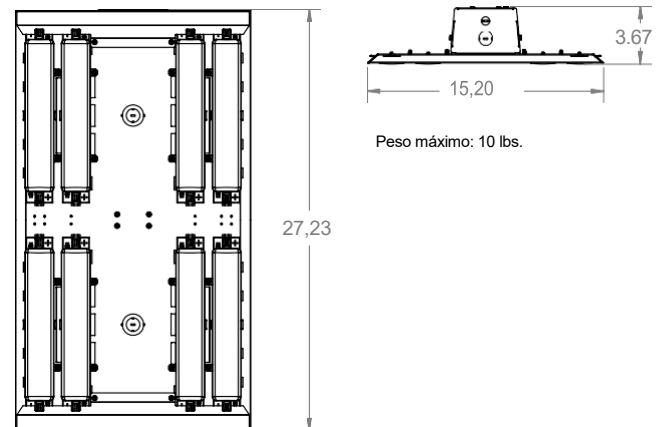
Estándar: 36K Lumen
Rendimiento: 30K Lumen

MÓDULO 2S

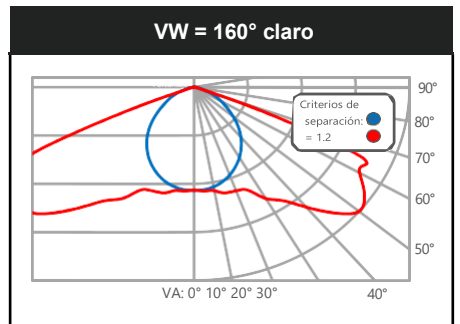
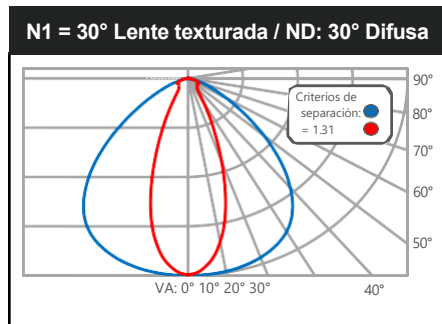
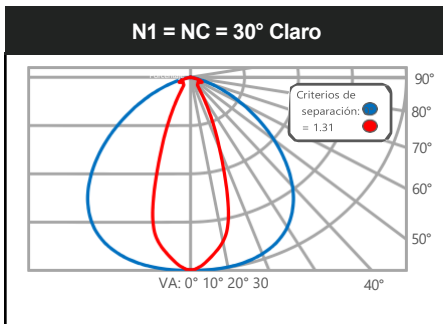
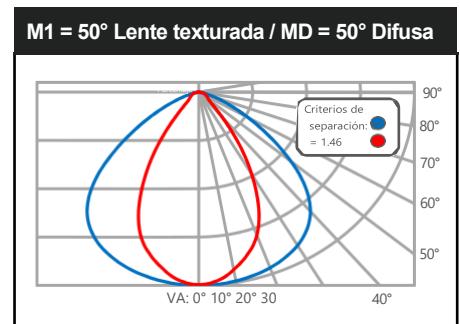
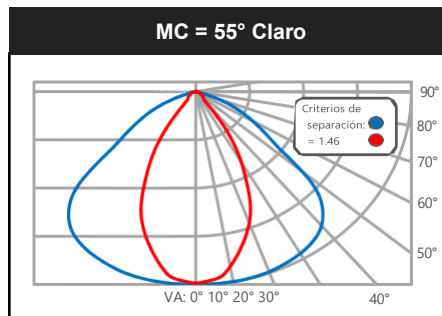
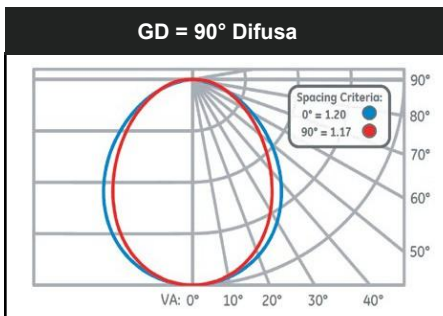
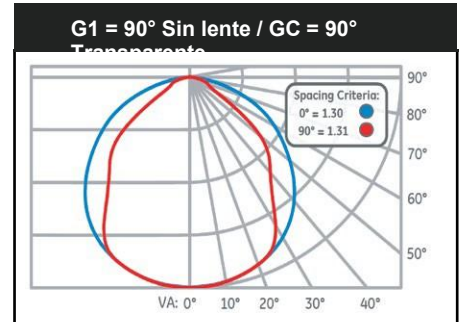
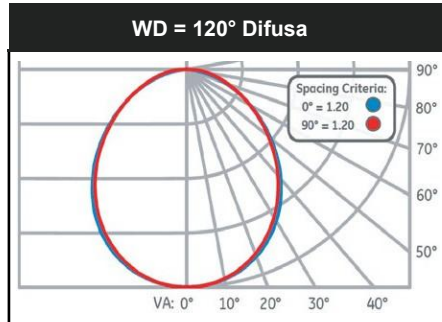
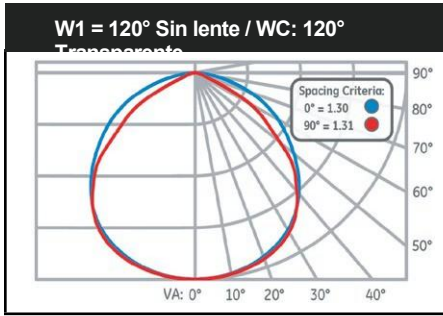


Estándar: 48K, 60K Lumen
Rendimiento: 36K, 48K Lumen

MÓDULO 2D



Rendimiento: 60K Lumen

DATOS FOTOMÉTRICOS


OPCIONES DE RED INALÁMBRICA Y DISPOSITIVOS DE DETECCIÓN*

- **Daintree® One:** Sensor inalámbrico integrado en la luminaria, perfecto para luminarias individuales o aplicaciones en áreas pequeñas. Controles de iluminación inalámbricos autónomos que funcionan de forma independiente. Viene preajustado de fábrica, pero se puede actualizar a Daintree EZ Connect y/o Daintree Enterprise en el futuro. Preajustado de fábrica para apagarse 20 minutos después de que el espacio quede libre de ocupantes. Preajuste de aprovechamiento de la luz diurna activado.
- **Daintree® EZ Connect:** Sensor inalámbrico integrado en la luminaria que está diseñado para controles basados en habitaciones en los que un grupo de luminarias se comunican entre sí y se comunican de forma inalámbrica en coro como un sistema. La ventaja es una puesta en marcha sencilla y mínima sobre el terreno. Preajustado de fábrica para apagarse 20 minutos después de que el espacio quede libre de ocupantes. No hay preajuste inicial de aprovechamiento de la luz natural. Los controles de iluminación inalámbricos EZ Connect se configuran y/o pueden modificarse mediante la aplicación Daintree EZ Connect que puede descargarse a través de un dispositivo inteligente.
- **Daintree® Enterprise:** Tecnología de sensores inalámbricos integrados en la luminaria que resulta ideal para la gestión de sistemas de iluminación multisitio. El sistema requiere software y puesta en servicio. Supervisa múltiples controles, iluminación, energía, climatización con un potencial ilimitado para la integración de otros sensores (de terceros). "Abierto por abajo" significa que el protocolo de comunicación ZigBee es un estándar del sector con innumerables opciones de detección de hardware inalámbrico. "Abierto en la parte superior" significa que los datos de los sensores pueden ser utilizados por cualquier proveedor de software de terceros / desarrollador, ya sea parte de un sistema completo BMS o simple API (interfaz de programación de aplicaciones o "App"). Daintree Enterprise ofrece una solución completa a prueba de futuro desde cualquier base instalada de luminarias habilitadas para Daintree.

*Contacte con la fábrica para conocer la disponibilidad de opciones específicas

WHR1 IR REMOTE



ABX CON MÓDULO DE CONTROL INALÁMBRICO DAINTREE

