

NOMBRE DEL CLIENTE \_\_\_\_\_

Nombre del proyecto \_\_\_\_\_

Fecha \_\_\_\_\_ Tipo \_\_\_\_\_

Número de catálogo \_\_\_\_\_

## EconoLED Flood

Serie FLOOD

El luminario serie FLOOD de EconoLED® es el nuevo proyector para iluminar áreas abiertas, patio de maniobras, estacionamientos o campos deportivos como canchas de tenis o básquetbol. El proyector tiene una carcasa de aluminio fundido a presión con grado IP65 la cual lo hace resistente para uso en exteriores. Además, tiene un soporte de hierro en U para montarse cualquier lado.

### Construcción y Acabado

<b>Carcasa:</b>	Aluminio
<b>Reflector:</b>	Vidrio
<b>Color:</b>	Negro
<b>Peso:</b>	0.90 – 5.55 kg

### Clasificaciones y temperaturas

<b>Temperatura ambiente de funcionamiento:</b>	-40 °C a 40°C
<b>Temperatura ambiente de almacenamiento:</b>	-40 °C a 85°C
<b>Clasificación:</b>	Exteriores

### Sistema Óptico

<b>Lúmenes:</b>	3,600 – 25,000 lm
<b>Distribución:</b>	110 °
<b>Eficacia:</b>	120 – 125 lm/W
<b>TCC:</b>	4,000 K / 5,000 K / 6,500 K
<b>IRC:</b>	80

### Montaje

<b>Montaje típico:</b>	Soporte en U (Sobrepuesto)
------------------------	----------------------------

### Vida de diseño y garantía

<b>Vida útil:</b>	50,000 hrs @ L70
<b>Garantía Limitada:</b>	5 Años

### Eléctrico

<b>Voltaje de entrada:</b>	120 – 277 V ~
<b>Frecuencia de entrada:</b>	50 / 60 Hz
<b>Potencia:</b>	30 – 200 W
<b>Atenuación estándar:</b>	No atenuable
<b>Factor de potencia (PF):</b>	0.9
<b>Distorsión Armónica Total (THD):</b>	< 20%

### Configuración de Código

<u>E</u> <u>C</u> <u>L</u> <u>D</u>	<u>F</u> <u>L</u> <u>O</u> <u>O</u> <u>D</u>	<u>W</u>	<u>K</u>	<u>1</u> <u>0</u> <u>0</u> <u>-</u> <u>2</u> <u>7</u> <u>7</u> <u>V</u>	<u>G</u> <u>L</u>	<u>C</u> <u>L</u>	<u>B</u> <u>K</u>
FAMILIA	SERIE	POTENCIA	TCC	VOLTAJE	LENTE	ACABADO DEL LENTE	COLOR
ECLD = EconoLED®	FLOOD = Flood	30W = 30 W 50W = 50 W 70W = 70 W 100W = 100 W 150W = 150 W 200W = 200 W	4000K = 4,000 K 5000K = 5,000 K 6500K = 6,500 K	100-277V = 100 – 277 V ~	GL = Vidrio	CL = Claro	BK = Negro

### Datos Técnicos

DESCRIPCIÓN	VOLTAJE	POTENCIA	FLUJO LUMINOSO	EFICACIA	DISTRIBUCIÓN	IRC	TCC	COLOR
	(V AC)	(W)	(lm)	(lm/W)			(K)	
ECLD FLOOD 30W 4000K 100-277V GL CL BK	100 – 277	30	3,600	120	110 °	80	4,000	Negro
ECLD FLOOD 30W 5000K 100-277V GL CL BK							5,000	
ECLD FLOOD 30W 6500K 100-277V GL CL BK							6,500	
ECLD FLOOD 50W 4000K 100-277V GL CL BK		50	6,300	125			4,000	
ECLD FLOOD 50W 5000K 100-277V GL CL BK							5,000	
ECLD FLOOD 50W 6500K 100-277V GL CL BK							6,500	
ECLD FLOOD 70W 4000K 100-277V GL CL BK		70	8,800	125			4,000	
ECLD FLOOD 70W 5000K 100-277V GL CL BK							5,000	
ECLD FLOOD 70W 6500K 100-277V GL CL BK							6,500	
ECLD FLOOD 100W 4000K 100-277V GL CL BK		100	12,500	125			4,000	
ECLD FLOOD 100W 5000K 100-277V GL CL BK							5,000	
ECLD FLOOD 100W 6500K 100-277V GL CL BK							6,500	
ECLD FLOOD 150W 4000K 100-277V GL CL BK		150	18,800	125			4,000	
ECLD FLOOD 150W 5000K 100-277V GL CL BK							5,000	
ECLD FLOOD 150W 6500K 100-277V GL CL BK							6,500	
ECLD FLOOD 200W 4000K 100-277V GL CL BK		200	25,000	125			4,000	
ECLD FLOOD 200W 5000K 100-277V GL CL BK							5,000	
ECLD FLOOD 200W 6500K 100-277V GL CL BK							6,500	

NOMBRE DEL CLIENTE \_\_\_\_\_

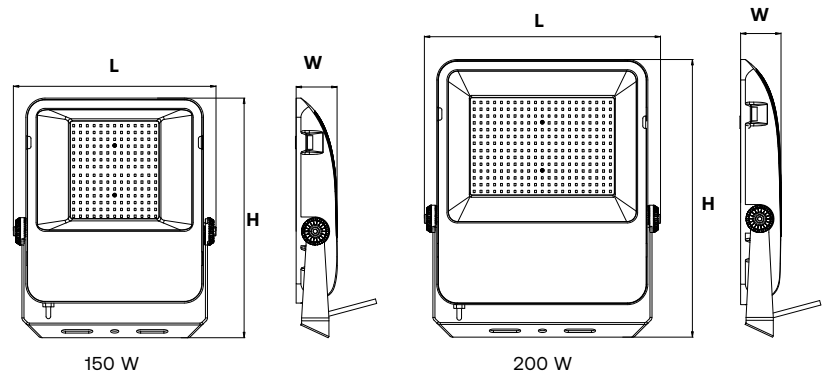
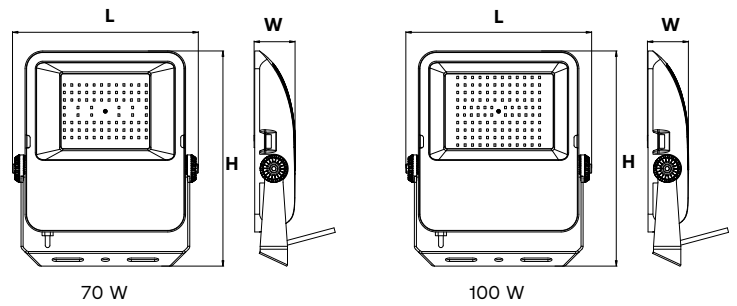
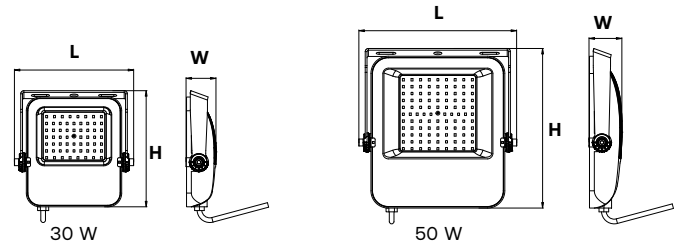
Nombre del proyecto \_\_\_\_\_

Fecha \_\_\_\_\_ Tipo \_\_\_\_\_

Número de catálogo \_\_\_\_\_

### Dimensiones

POTENCIA W	LARGO (L) mm	ANCHO (W) mm	ALTO (H) mm	PESO kg
30	174	44	170	0.90
50	229	48	232	1.65
70	272	60	315	2.95
100	272	60	315	3.40
150	297	60	351	4.15
200	347	60	5.55	



### Imágenes

