



ProLine®

NOMBRE DEL CLIENTE _____
 NOMBRE DEL PROYECTO _____
 FECHA _____ TIPO _____
 NÚMERO DE CATÁLOGO _____

EFP1 Reflector

Serie Seleccionable

- Luminario Reflector LED de Grado Comercial para aplicaciones en exteriores, como en edificios comerciales, de venta al menudeo, de gobierno e instituciones educativas.
- La potencia varía entre 20 y 320 Watts
- Carcasa de bajo perfil con nudillo instalado y muñón también incluido para instalación opcional en el campo (solo para 120W, 200W y 320W)
- Tres tamaños de carcasa para escalabilidad en el campo

Construcción

Carcasa de aluminio conformado

Visor incluido en los luminarios de todos los tamaños

Lente de vidrio templado asegurado con sellador. Los componentes individuales no son reemplazables en el campo.

Todas las unidades tienen un acabado con recubrimiento en polvo texturizado bronce oscuro mate

Temperatura operativa de -40°C a 40°C

El acabado con pintura en polvo ofrece durabilidad en ambientes exteriores. Probado para cumplir con la clasificación de 1,000 horas de exposición a rocío salado.

Óptica

El reflector blanco mate produce una distribución de 7x7 de ancho

Ángulo de haz de luz: 115°x108°

Ángulo de Campo: 155°x156°

Lúmenes Seleccionables (3K, 4K, 5K) a 70 IRC

Instalación

El EFP1 60W incluye solo el montaje con nudillo

Los EFP1 120W, 200W y 320W tienen un brazo deslizante instalado, que se ajusta sobre una espiga de 2 3/8". Se incluye un montaje en muñón en la caja y se puede instalar en campo.

Características eléctricas

Todos los luminarios EFP1 son de 120-347V

Certificaciones

Enlistado como UL1598 y CSA C22.2#250.0-24 para ubicaciones muy húmedas y temperaturas ambientales de 40°C

Enlistado para ubicaciones muy húmedas

Carcasa clasificada como IP66

DLC® (Calificado por DesignLights Consortium), con algunas configuraciones Calificadas como Premium. No todas las variaciones de producto que se enlistan en este documento tienen la cualificación DLC®. Consulte <http://www.designlights.org> para ver la lista más actualizada

Certificaciones

Botón de fotocontrol integrado, con cubierta para operación del atardecer al amanecer

Protección contra picos de voltaje de 6kA integrado

Garantía

Garantía de 5 años

| DATOS CLAVE | |
|-------------------------|--------------------|
| Rango lumínico | 3049 - 46759 |
| Rango de potencia | 20-320W |
| Rango de eficacia (LPW) | 125-163 |
| Pesos libras (kg) | 2.6-18.4 (1.2-8.3) |



NOMBRE DEL CLIENTE _____

NOMBRE DEL PROYECTO _____

FECHA _____

TIPO _____

NÚMERO DE CATÁLOGO _____

Guía para Ordenar

| NÚM. DE CATÁLOGO | TAMAÑO DEL LUMINARIO | TEMP. DE COLOR | DEL SISTEMA | SALIDA LUMINOSA | LÚMENES POR WATT | MONTAJE |
|------------------|----------------------|----------------|-------------|-----------------|------------------|-----------------|
| EFP160WLSCS | EFPI Tamaño 1 | 3000 | 20 | 3049 | 152 | Nudillo |
| | | 4000 | | 3485 | 174 | |
| | | 5000 | | 3257 | 163 | |
| | | 3000 | 40 | 5411 | 138 | |
| | | 4000 | | 6184 | 157 | |
| | | 5000 | | 5779 | 147 | |
| | | 3000 | 60 | 7187 | 123 | |
| | | 4000 | | 8214 | 141 | |
| | | 5000 | | 7676 | 132 | |
| EFP1120WLSCS | EFPI Tamaño 2 | 3000 | 80 | 10813 | 135 | Nudillo y Muñón |
| | | 4000 | | 11677 | 146 | |
| | | 5000 | | 11513 | 144 | |
| | | 3000 | 100 | 13516 | 132 | |
| | | 4000 | | 14596 | 143 | |
| | | 5000 | | 14391 | 141 | |
| | | 3000 | 120 | 15268 | 125 | |
| | | 4000 | | 16488 | 135 | |
| | | 5000 | | 16256 | 133 | |
| EFP1200WLSCS | EFPI Tamaño 3 | 3000 | 130 | 17811 | 137 | Nudillo y Muñón |
| | | 4000 | | 19404 | 149 | |
| | | 5000 | | 16541 | 127 | |
| | | 3000 | 160 | 20801 | 130 | |
| | | 4000 | | 23897 | 149 | |
| | | 5000 | | 22401 | 140 | |
| | | 3000 | 200 | 25808 | 129 | |
| | | 4000 | | 30953 | 155 | |
| | | 5000 | | 27702 | 139 | |
| EFP1320WLSCS | EFPI Tamaño 3 | 3000 | 200 | 25156 | 126 | Nudillo y Muñón |
| | | 4000 | | 29225 | 146 | |
| | | 5000 | | 27201 | 136 | |
| | | 3000 | 280 | 35219 | 126 | |
| | | 4000 | | 39824 | 142 | |
| | | 5000 | | 37103 | 133 | |
| | | 3000 | 320 | 40250 | 127 | |
| | | 4000 | | 46759 | 153 | |
| | | 5000 | | 43521 | 135 | |

NOMBRE DEL CLIENTE _____

NOMBRE DEL PROYECTO _____

FECHA _____ TIPO _____

NÚMERO DE CATÁLOGO _____

Información Eléctrica

| LUMINARIO | VOLTAJE DE ENTRADA (VOLTS) | CORRIENTE OPERATIVA (AMPERIOS) | POTENCIA DEL SISTEMA (WATTS) |
|-----------|----------------------------|--------------------------------|------------------------------|
| EFPI-20 | 120 | 0.17 | 20 |
| | 277 | 0.07 | |
| | 347 | 0.06 | |
| EFPI-40 | 120 | 0.33 | 40 |
| | 277 | 0.14 | |
| | 347 | 0.12 | |
| EFPI-60 | 120 | 0.50 | 60 |
| | 277 | 0.22 | |
| | 347 | 0.17 | |
| EFPI-80 | 120 | 0.67 | 80 |
| | 277 | 0.29 | |
| | 347 | 0.23 | |
| EFPI-100 | 120 | 0.83 | 100 |
| | 277 | 0.36 | |
| | 347 | 0.29 | |
| EFPI-120 | 120 | 1.00 | 120 |
| | 277 | 0.43 | |
| | 347 | 0.35 | |
| EFPI-130 | 120 | 1.08 | 130 |
| | 277 | 0.47 | |
| | 347 | 0.37 | |
| EFPI-160 | 120 | 1.33 | 160 |
| | 277 | 0.58 | |
| | 347 | 0.46 | |
| EFPI-200 | 120 | 1.67 | 200 |
| | 277 | 0.72 | |
| | 347 | 0.58 | |
| EFPI-200 | 120 | 1.67 | 200 |
| | 277 | 0.72 | |
| | 347 | 0.58 | |
| EFPI-280 | 120 | 2.33 | 280 |
| | 277 | 1.01 | |
| | 347 | 0.81 | |
| EFPI-320 | 120 | 2.67 | 320 |
| | 277 | 1.16 | |
| | 347 | 0.92 | |

Factor de temperatura ambiental del luminario (LATF)

| TEMPERATURA AMBIENTE | MULTIPLICADOR DE LÚMENES | |
|----------------------|--------------------------|------|
| 0°C | 32°F | 1.03 |
| 10°C | 50°F | 1.01 |
| 20°C | 68°F | 1.00 |
| 25°C | 77°F | 1.00 |
| 30°C | 86°F | 0.99 |
| 40°C | 104°F | 0.98 |

Mantenimiento Lumínico Proyectado

| TEMPERATURA AMBIENTE | HORAS OPERATIVAS | | | | | |
|----------------------|------------------|--------|------------------------|--------|---------|----------------|
| | 0 | 25,000 | TM-21-11 L90 36,000 | 50,000 | 100,000 | L70 (HORAS) |
| 25°C / 77°F | 1.00 | 0.94 | 0.92 | 0.88 | 0.78 | 142,000 |
| 40°C / 104°F | 0.99 | 0.94 | 0.91 | 0.88 | 0.77 | 133,000 |

EPA

| EPA (FRENTE/LADO) | |
|-------------------|--|
| EFPI Tamaño 1 | 0.46 pies ² /0.16 pies ² |
| EFPI Tamaño 2 | 1.25 pies ² /0.45 pies ² |
| EFPI Tamaño 3 | 2.45 pies ² /0.60 pies ² |

NOMBRE DEL CLIENTE _____

NOMBRE DEL PROYECTO _____

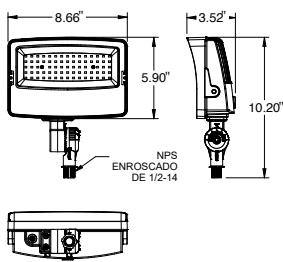
FECHA _____

TIPO _____

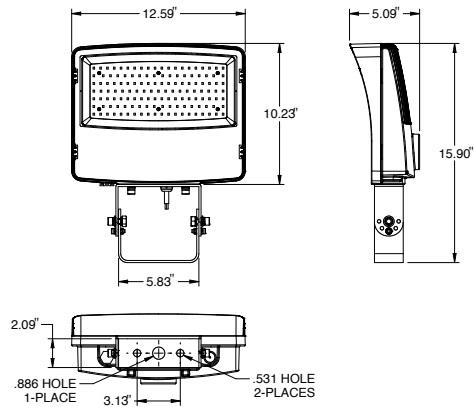
NÚMERO DE CATÁLOGO _____

Dimensiones

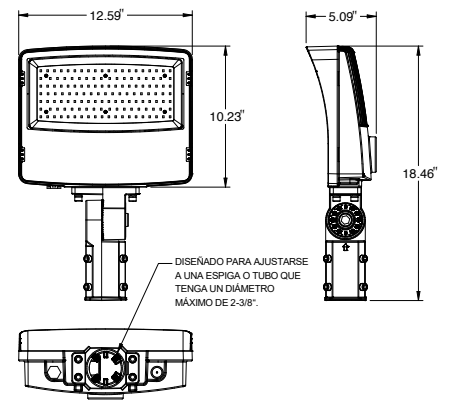
EFPI 60W Tamaño 1



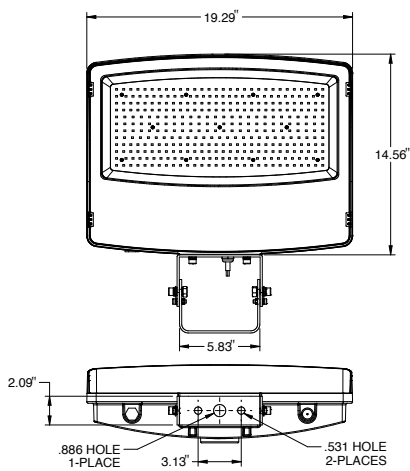
EFPI 120W Tamaño 2 (muñón)



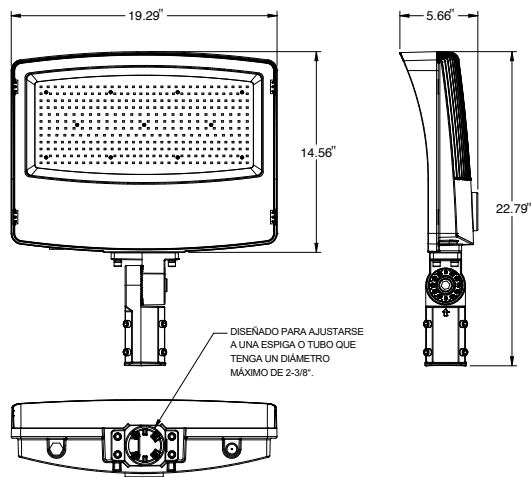
EFPI 120W Tamaño 2 (nudillo)



EFPI 200W & 320W - Tamaño 3 (muñón)



EFPI 200W & 320W - Tamaño 3 (nudillo)



Cuadro de pesos y dimensiones

| CONFIGURACIÓN | TAMAÑO DEL CARTÓN | | | PESO DEL PRODUCTO (LIBRAS) |
|-------------------------|--------------------|--------|-------------------|----------------------------|
| | L | W | H | Solo Luminario |
| EFPI60 Tamaño 1 | Apertura de 12.20" | 10.82" | 5.71" | 3.9 libras |
| EFPI120 Tamaño 2 | 21.06" | 14.76" | Apertura de 7.09" | 13.6 libras |
| EFPI320 Tamaño 3 | Apertura de 25.00" | 21.45" | 7.68" | 23.8 libras |

Fotocontrol

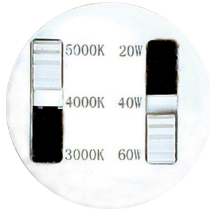


Botón de fotocontrol integrado, con cubierta para operación del atardecer al amanecer

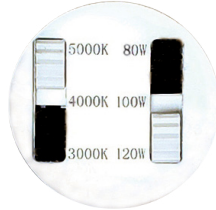
NOMBRE DEL CLIENTE _____
 NOMBRE DEL PROYECTO _____
 FECHA _____ TIPO _____
 NÚMERO DE CATÁLOGO _____

Fotometría

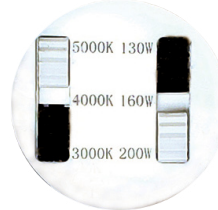
EFPI- 60W



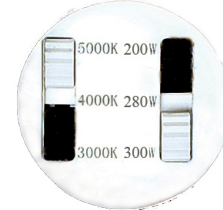
EFPI- 120W



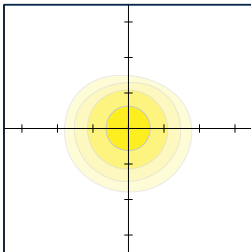
EFPI-200W



EFPI- 320W

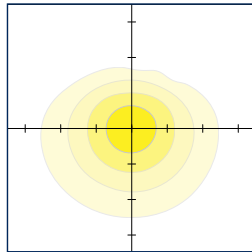


EFPI-20-4K



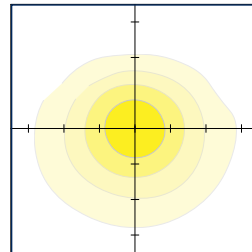
Escala Altura de montaje de 20': 15'

EFPI-80-4K



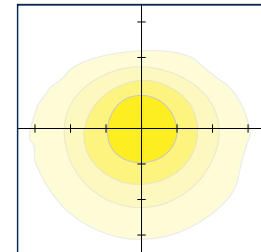
Escala Altura de montaje de 20': 15'

EFPI-200-130-4K



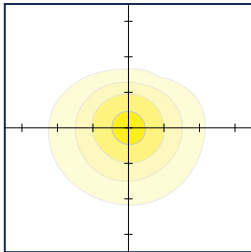
Escala Altura de montaje de 20': 15'

EFPI-320-200-4K



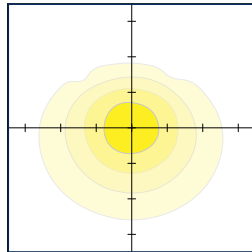
Escala Altura de montaje de 20': 15'

EFPI-40-4K



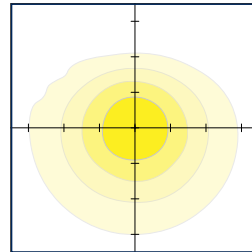
Escala Altura de montaje de 20': 15'

EFPI-100-4K



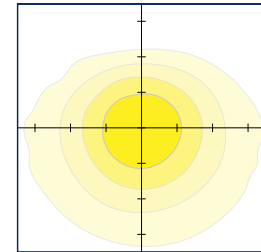
Escala Altura de montaje de 20': 15'

EFPI-200-160-4K



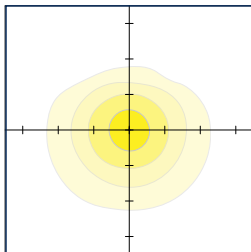
Escala Altura de montaje de 20': 15'

EFPI-320-280-4K



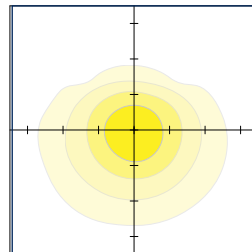
Escala Altura de montaje de 20': 15'

EFPI-60-4K



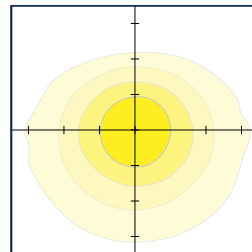
Escala Altura de montaje de 20': 15'

EFPI-120-4K



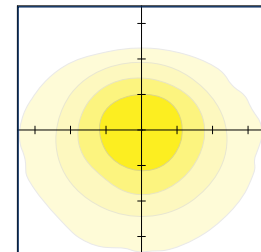
Escala: Altura de montaje de 20': 15'

EFPI-200-200-4K



Escala Altura de montaje de 20': 15'

EFPI-320-320-4K



Escala Altura de montaje de 20': 15'

Uso de marcas registradas y nombres comerciales

Todos los nombres de productos y compañías, los logos y los identificadores de los productos son marcas comerciales ™ o marcas comerciales registradas ® de Current Lighting, Inc. o de sus dueños correspondientes. Su uso no implica necesariamente ninguna asociación ni respaldo por parte de dichos propietarios.