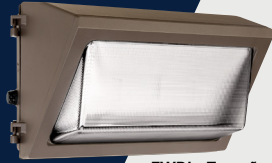
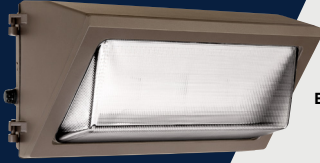


EWP1 - Tamaño 1



EWP1 - Tamaño 2



EWP1 - Tamaño 3

ProLine®

NOMBRE DEL CLIENTE

NOMBRE DEL PROYECTO

FECHA

TIPO

NÚMERO DE CATÁLOGO

Serie EWP1

Seleccionable - Paquete de muro de cristal

- Tres tamaños: Pequeño, medio y grande
- 20-120 Watts
- Temperatura de color LED y lúmenes seleccionables en el campo (3000K, 4000K, & 5000K, 80 CRI)
- Acabado bronce estándar
- Hasta 162 lúmenes por watt
- Refractor de cristal de borosilicato que suaviza la pixilación LED y ofrece una distribución uniforme

Construcción

El marco de aluminio conformado se adjunta y sella a la carcasa con dos tornillos de acero inoxidable

Todos los tamaños contienen una fotocelda incorporada, que puede ser desactivada

La carcasa de aluminio conformado tiene tres entradas de conducto de 1/2" en la parte superior y en los costados

Todas las unidades tienen un acabado con recubrimiento en polvo texturizado bronce oscuro mate

Temperatura operativa de -40°C a 40°C

Características eléctricas

Voltaje Universal (Voltaje de 120-347)

Drivers atenuables estándar

Protección contra picos de voltaje de 6kA integrado

El EWP con potencia de tamaño 1 incluye 20, 30, 40, 50

El EWP con potencia de tamaño 2 incluye 30, 40, 50, 60, 70

El EWP con potencia de tamaño 3 incluye 80, 90, 100, 110, 120

Certificaciones

DLC® (Calificado por DesignLights Consortium), con algunas configuraciones Calificadas como Premium. No todas las variaciones de producto que se enlistan en este documento tienen la cualificación DLC®. Consulte <http://www.designlights.org> para ver la lista más actualizada.

Enlistado como UL1598 y CSA C22.2#250.0-24 para ubicaciones muy húmedas y temperaturas ambientales de 40°C

Enlistado para ubicaciones muy húmedas

Carcasa clasificada como IP65

Óptica

Altas eficiencias, hasta 162 LPW

Lente de cristal de borosilicato resistente al impacto

Instalación

Ensamblaje de puerta con bisagras al lado

Dispositivo de nivelación contenido dentro de la carcasa para fácil instalación

Garantía

Garantía de 5 años

DATOS CLAVE	
Rango lumínico	3,200-17,000
Rango de potencia	20-120
Rango de eficacia (LPW)	140-162
Vida proyectada del luminario (Horas)	>60K



IP65



Guía para Ordenar

TAMAÑOS	CARCASA	# DE CATÁLOGO	POTENCIA DEL SISTEMA	VOLTAJE	DIST. TIPO	LÚMENES PRODUCIDOS	LPW	TCC	PESO LIBRAS (KG)
Tamaño 1	Pequeño	EWP150WLSCS	20-50W	120-347V	4	3,200-7,520	143-159	3000K, 4000K, 5000K	8.4 (3.8)
Tamaño 2	Medio	EWP170WLSCS	30-70W	120-347V	4	4,800-10,700	146-162	3000K, 4000K, 5000K	10.8 (4.9)
Tamaño 3	Grande	EWP1120WLSCS	80-120W	120-347V	4	11,400-17,000	140-154	3000K, 4000K, 5000K	13.9 (6.3)

Información de desempeño

DESCRIPCIÓN	WATTS DEL SISTEMA	TIPO DE DISTRIBUCIÓN	5K (5000K NOMINAL)					4K (4000K NOMINAL)					3K (3000K NOMINAL)				
			LÚMENES	LPW	B	U	G	LÚMENES	LPW	B	U	G	LÚMENES	LPW	B	U	G
EWP1 Tamaño 1	20	4	3218	159	1	3	2	3457	171	1	3	3	2976	147	1	3	2
	30	4	4768	157	1	3	3	5123	169	1	3	3	4411	146	1	3	3
	40	4	6228	155	2	3	3	6691	166	2	3	3	5760	143	2	3	3
	50	4	7522	150	2	3	4	8081	161	2	3	4	6958	139	2	3	3
EWP1 Tamaño 2	30	4	5025	162	1	3	4	5399	174	1	3	4	4648	150	1	3	3
	40	4	6417	161	1	3	4	6894	173	1	3	4	5936	149	1	3	4
	50	4	7840	159	1	4	5	8424	171	1	4	5	7252	147	1	4	5
	60	4	9433	156	1	4	5	10135	168	1	4	5	8725	145	1	4	5
	70	4	10700	154	1	4	5	11496	165	1	4	5	9897	142	1	4	5
EWP1 Tamaño 3	80	4	12015	154	2	4	5	12909	165	2	4	5	11114	142	2	4	5
	90	4	13607	152	2	4	5	14619	163	3	5	5	12587	140	2	4	5
	100	4	15328	149	3	5	5	16468	160	3	5	5	14178	138	3	4	5
	110	4	16436	148	3	5	5	17659	159	3	5	5	15204	137	3	5	5
	120	4	17116	147	3	5	5	18390	158	3	5	5	15833	136	3	5	5

NOMBRE DEL CLIENTE _____

NOMBRE DEL PROYECTO _____

FECHA _____ TIPO _____

NÚMERO DE CATÁLOGO _____

EWP1 - Tamaño 1

POTENCIA NOMINAL	VOLTAJE DE ENTRADA	CORRIENTE OPERATIVA (AMPERIOS)	POTENCIA DEL SISTEMA (WATTS)
20	120	0.17	20.3
	208	0.10	
	240	0.08	
	277	0.07	
30	120	0.25	30.0
	208	0.14	
	240	0.13	
	277	0.11	
40	120	0.33	39.2
	208	0.19	
	240	0.16	
	277	0.14	
50	120	0.42	49.8
	208	0.24	
	240	0.21	
	277	0.18	

EWP1 - Tamaño 3

POTENCIA NOMINAL	VOLTAJE DE ENTRADA	CORRIENTE OPERATIVA (AMPERIOS)	POTENCIA DEL SISTEMA (WATTS)
80	120	0.66	79.6
	208	0.38	
	240	0.33	
	277	0.29	
	347	0.23	
90	120	0.74	88.2
	208	0.42	
	240	0.37	
	277	0.32	
	347	0.254	
100	120	0.84	100.2
	208	0.48	
	240	0.42	
	277	0.36	
	347	0.29	
110	120	0.91	109.2
	208	0.53	
	240	0.46	
	277	0.39	
	347	0.315	
120	120	0.99	118.9
	208	0.57	
	240	0.5	
	277	0.43	
	347	0.342	

EWP1 - Tamaño 2

POTENCIA NOMINAL	VOLTAJE DE ENTRADA	CORRIENTE OPERATIVA (AMPERIOS)	POTENCIA DEL SISTEMA (WATTS)
30	120	0.24	29.3
	208	0.14	
	240	0.12	
	277	0.11	
	347	0.08	
40	120	0.34	41.2
	208	0.2	
	240	0.17	
	277	0.15	
	347	0.12	
50	120	0.44	53.1
	208	0.26	
	240	0.22	
	277	0.19	
	347	0.15	
60	120	0.48	59.2
	208	0.28	
	240	0.25	
	277	0.21	
	347	0.17	
70	120	0.56	66.8
	208	0.32	
	240	0.28	
	277	0.24	
	347	0.19	

NOMBRE DEL CLIENTE

NOMBRE DEL PROYECTO

FECHA TIPO

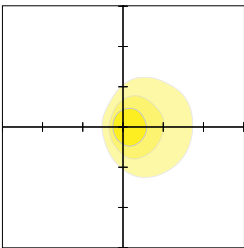
NÚMERO DE CATÁLOGO

TEMPERATURA AMBIENTE	HORAS OPERATIVAS					
	0	25,000	36,000	50,000	TM-21-11 60,000	100,000
40°C / 104°F	1.00	0.95	0.93	0.90	0.88	0.81

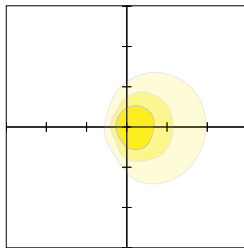
TEMPERATURA AMBIENTE		MULTIPLICADOR DE LÚMENES
0°C	32°F	1.03
10°C	50°F	1.01
20°C	68°F	1.00
25°C	77°F	1.00
30°C	86°F	0.99
40°C	104°F	0.98

Fotometría

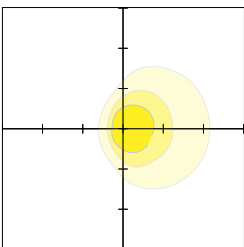
EWP1 - Tamaño 1- 20W



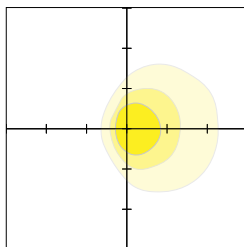
EWP1 - Tamaño 1- 30W



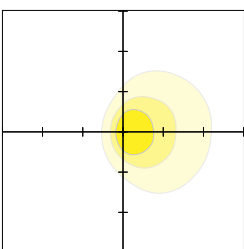
EWP1 - Tamaño 1- 40W



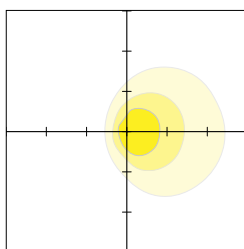
EWP1 - Tamaño 1- 50W



EWP1 - Tamaño 2- 30W



EWP1 - Tamaño 2- 40W

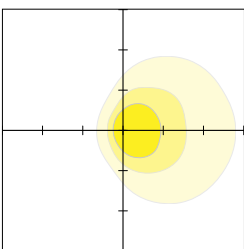


Seleccionable de 20 a 50 watts,
TCC seleccionable 3K, 4K, 5K

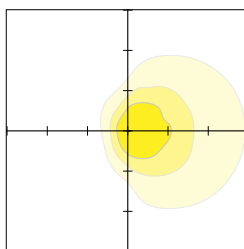


Utilice estos factores para determinar la producción luminica relativa para temperaturas ambientales promedio entre 0-40°C (32-104°F).

EWP1 - Tamaño 2- 60W



EWP1 - Tamaño 2- 70W



Seleccionable de 30 a 70 watts,
TCC seleccionable 3K, 4K, 5K



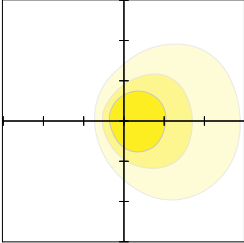
NOMBRE DEL CLIENTE

NOMBRE DEL PROYECTO

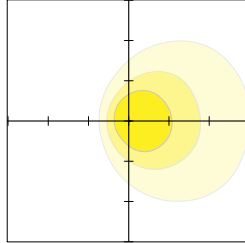
FECHA TIPO

NÚMERO DE CATÁLOGO

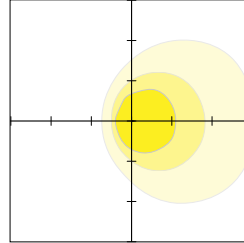
EWP1 - Tamaño 3 - 80W



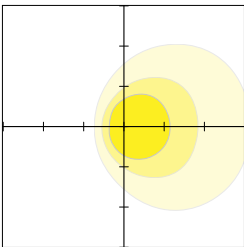
EWP1 - Tamaño 3 - 90W



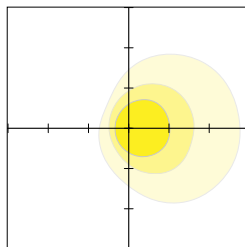
EWP1 - Tamaño 3 - 100W



EWP1 - Tamaño 3 - 110W



EWP1 - Tamaño 3 - 120W

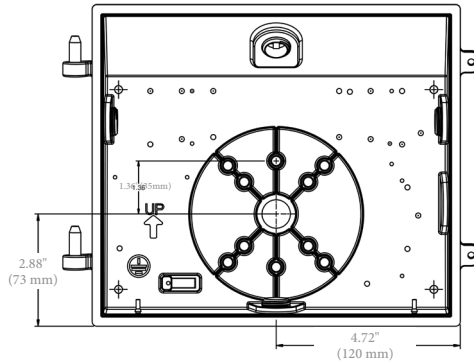
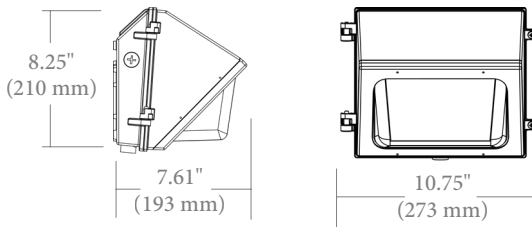


Seleccionable de 80 a 120 watts,
TCC seleccionable 3K, 4K, 5K

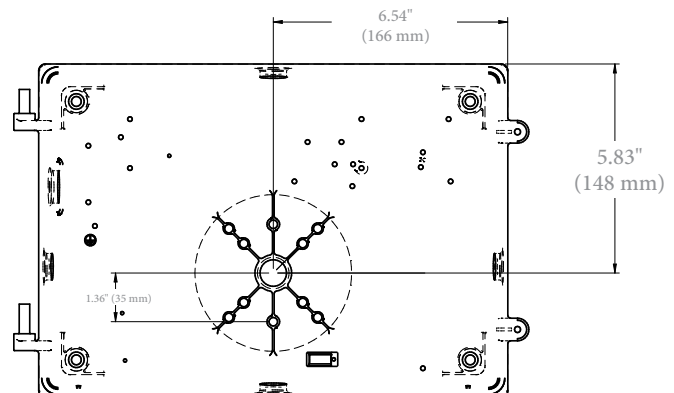
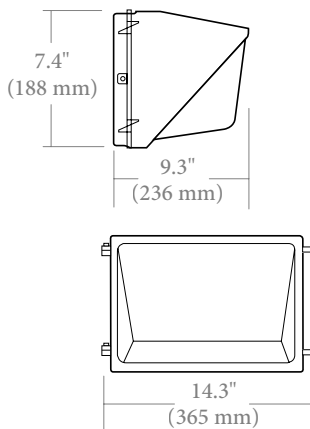


Dimensiones

EWP1 - Tamaño 1



EWP1 - Tamaño 2



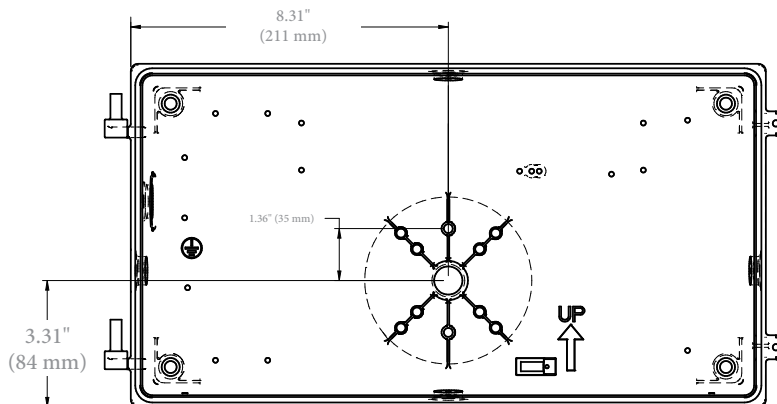
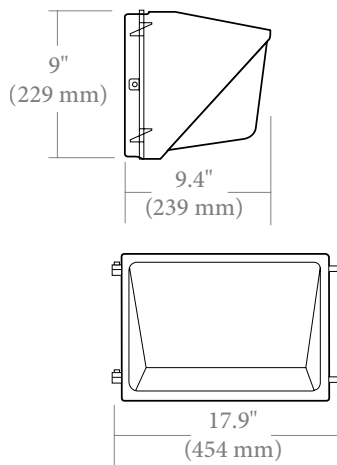
NOMBRE DEL CLIENTE

NOMBRE DEL PROYECTO

FECHA TIPO

NÚMERO DE CATÁLOGO

EWP1 - Tamaño 3



Sistema de nivel



Sistema de nivel incorporado en el luminario

Uso de marcas registradas y nombres comerciales

Todos los nombres de productos y compañías, los logos y los identificadores de los productos son marcas comerciales ™ o marcas comerciales registradas ® de Current o de sus dueños correspondientes. Su uso no implica necesariamente ninguna asociación ni respaldo por parte de dichos propietarios.