



NOMBRE DEL CLIENTE _____

Nombre del proyecto _____

Fecha _____ Tipo _____

Número de catálogo _____

DECAUX SMALL

Apertura de Luz Descendente
de 2 pulg.

El luminario Decaux Small incluye características ilimitadas en una apertura de 2 pulgadas. Disponible en opciones fijas y ajustables, la Serie Decaux es versátil para casi cualquier aplicación de luz descendente y de iluminación de muro. Con múltiples opciones de engaste, acabados con grado de especificación y un diseño óptico avanzado que presenta la "Comodidad Visual" del lente de Current, le infunde vida a su diseño sin robarse el punto focal.

CONSTRUCCIÓN

Carcasa:	Toda su construcción es de metal con borde de aluminio
Lente:	Silicón
Pintura:	Pintado con recubrimiento en polvo blanco, negro o plata
Peso:	5 libras (2.7kg) en total para todo el sistema
Ensamblaje óptico:	Alta intensidad de haz, haces suavizados sin separación de colores ni pixelación

CONTROLES

Atenuación:	Estándar de 0 –10V, Ecosistema Lutron PEQ Hi-lume 0.1%®
Sensores:	Daintree® Compatible c/Kits de Control (Vea la sección de Ordenar para más información adicional)

CONTROLES

Lúmenes:	1000–2000lm
Distribución:	Focal (16°), Reflector angosto (20°), Reflector (25°), Reflector Ancho (35°)
Eficacia:	Hasta 109 LPW
TCC:	3000K, 3500K, 4000K
Características de ajuste:	Rotaciones de 360° e inclinaciones de 35°
IRC (Mín):	90 IRC

TEMPERATURA LUMÍNICA AMBIENTAL

ID del producto	TEMPERATURA OPERATIVA
LDXB2	-10° a +35° C

MANTENIMIENTO LUMÍNICO

Lxx proyectados según IES TM-21 a máx. 25°C

LXX(10K) @ Horas
50,000 HR

L85

CARACTERÍSTICAS ELÉCTRICAS

Voltaje de entrada:	120–277V, 347V
Frecuencia de entrada:	50/60Hz
Atenuación estándar Control:	0–10V, 1% Ecosistema Lutron Hi-lume 0.1%
Factor de potencia (FP)*:	>0.9%
Distorsión armónica total (DAT)*:	<20%*

*FP y DAT del sistema especificados a watts nominales

MONTAJE

- Modernización a marco existente
- Nueva construcción, utilizando la opción FRAME2R o FRAME2S (Incluye carras para colgar ajustables)

VIDA DE DISEÑO Y GARANTÍA

- Clasificado para ubicaciones húmedas
- ENERGY STAR de Current® Garantía limitada de 5 años: Por favor, consulte el sitio web.



1. LÓGICA DEL CATÁLOGO

LDXB2 _ _ **0** _ _ _ _ **9** _ _ _ _ _ _ _ _

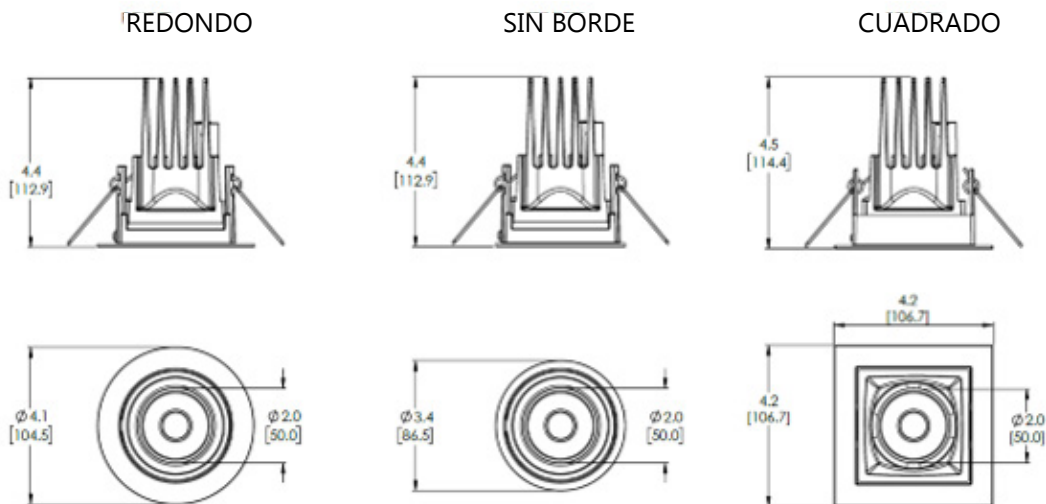
FAMILIA	TIPO DE LUMINARIO	Ø TAJE	LÚMENES NOMINALES	DISTRIBUCIÓN	IRC	TCC	CONTROLES	ACABADO	OPCIONES
LDXB2 = Lumination® Luz descendente, Apertura pequeña de 2 pulgadas	RA = Redondo Ajustable RF = Redondo Fijo SA = Cuadrado Ajustable SF = Cuadrado Fijo	0 = 120-77VAC	10 = 1000LM 15 = 1500LM 20 = 2000LM	SP = Focal (16°) NF = Reflector Angosto (20°) FL = Reflector (25°) WF = Reflector Ancho (35°)	9 = 90 IRC	30 = 3000K 35 = 3500K 40 = 4000K	V1 = 0-10V 1% LE = Ecosistema Lutron PEQ Hi-lume 0.1%	WHITE = Blanco SLVR = Plata BLCK = Negro	(en blanco) = Ninguno XT* = Sin borde <small>* Opción XT solo disponible en el Luminario Tipo "R"</small>

TCC	FACTOR DE ESCALACIÓN
3000K	0.95
3500K	1
4000K	1.04

LÚMENES NOMINALES	1000 LM	1500 LM	2000 LM
Lúmenes Entregables luminario	1029	1522	1915
Potencia de entrada del sistema (W)	9.5	14.3	18.7
Eficacia del sistema (LPW)	108.91	106.31	102.5

*Tabla basada en 3500K TCC usando un acabado blanco

2. DIMENSIONES DEL PRODUCTO



CONFIGURACIÓN	TAMAÑO DEL ORIFICIO (PULGADAS)	GROSOR DEL TECHO (PULGADAS)
REDONDO	3.75-4.0	0.5 -1.5
CUADRADO	3.75 x 3.75-4.0 x 4.0	0.5 -1.5
SIN BORDE	3.5	0.5 -1.5

Consulte la página de accesorios para obtener más información sobre los kits de marcos

NOMBRE DEL CLIENTE

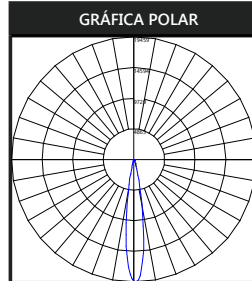
Nombre del proyecto _____

Fecha _____ Tipo _____

Número de Catálogo _____

DATOS FOTOMÉTRICOS

Distribución de foco de 2"
LDXB2XX020SP935XX

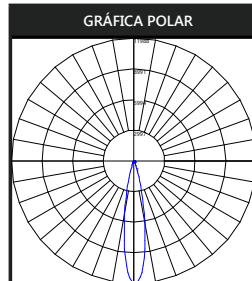


RESUMEN LUMÍNICO POR ZONA	
Zona	Lúmenes
0 -10	1115.47
10 -20	538.74
20 -30	96.37
30 -40	67.20
40 -50	41.99
50 -60	28.58
60 -70	15.59
70 -80	5.89
80 -90	1.23
90 -100	0.00
100 -110	0.00
110 -120	0.00
120 -130	0.00
130 -140	0.00
140 -150	0.14
150 -160	1.11
160 -170	1.89
170 -180	0.80

RESUMEN LUMÍNICO POR ZONA		
Zona	Lúmenes	% de Luminario
0 -20	1654.21	86.40
0 -30	1750.58	91.40
0 -40	1817.78	94.90
0 -60	1888.35	98.60
0 -80	1909.83	99.70
0 -90	1911.06	99.80
10 -90	795.59	41.50
20 -40	163.57	8.50
20 -50	205.56	10.70
40 -70	86.16	4.50
60 -80	21.48	1.10
70 -80	5.89	0.30
80 -90	1.23	0.10
90 -110	0.00	0.00
90 -120	0.00	0.00
90 -130	0.00	0.00
90 -150	0.14	0.00
90 -180	3.94	0.20
110 -180	3.94	0.20
0 -180	1915.00	100.00

Eficiencia Total del Luminario = N.A.%

Distribución de reflector angosto de 2"
LDXB2XX020NF935XX



RESUMEN LUMÍNICO POR ZONA	
Zona	Lúmenes
0 -10	800.00
10 -20	668.83
20 -30	158.18
30 -40	79.80
40 -50	53.10
50 -60	33.24
60 -70	16.31
70 -80	3.35
80 -90	0.32
90 -100	0.17
100 -110	0.17
110 -120	0.16
120 -130	0.16
130 -140	0.18
140 -150	0.36
150 -160	1.09
160 -170	1.55
170 -180	0.65

RESUMEN LUMÍNICO POR ZONA		
Zona	Lúmenes	% de Luminario
0 -20	1468.83	80.80
0 -30	1627.00	89.50
0 -40	1706.8	93.90
0 -60	1793.14	98.70
0 -80	1812.79	99.70
0 -90	1813.12	99.80
10 -90	1013.12	55.70
20 -40	237.98	13.10
20 -50	291.07	16.00
40 -70	102.65	5.60
60 -80	19.65	1.10
70 -80	3.35	0.20
80 -90	0.32	0.00
90 -110	0.34	0.00
90 -120	0.50	0.00
90 -130	0.66	0.00
90 -150	1.20	0.10
90 -180	4.49	0.20
110 -180	4.15	0.20
0 -180	1817.61	100.00

Eficiencia Total del Luminario = N.A.%

NOMBRE DEL CLIENTE

Nombre del proyecto _____

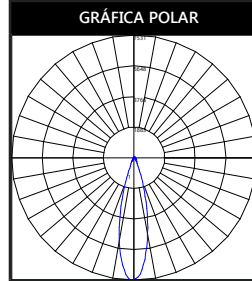
Fecha _____ Tipo _____

Número de Catálogo _____

DATOS FOTOMÉTRICOS

Distribución de reflector de 2"

LDXB2XX020FL935XX



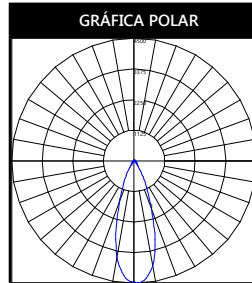
RESUMEN LUMÍNICO POR ZONA	
Zona	Lúmenes
0 -10	584.96
10 -20	785.16
20 -30	272.35
30 -40	122.54
40 -50	72.97
50 -60	44.56
60 -70	21.52
70 -80	5.77
80 -90	1.03
90 -100	0.00
100 -110	0.00
110 -120	0.00
120 -130	0.00
130 -140	0.02
140 -150	0.42
150 -160	1.26
160 -170	1.68
170 -180	0.74

RESUMEN LUMÍNICO POR ZONA		
Zona	Lúmenes	% de Luminario
0 -20	1370.13	71.50
0 -30	1642.48	85.80
0 -40	1765.02	92.20
0 -60	1882.56	98.30
0 -80	1909.84	99.70
0 -90	1910.88	99.80
10 -90	1325.91	69.20
20 -40	394.90	20.60
20 -50	467.87	24.40
40 -70	139.05	7.30
60 -80	27.29	1.40
70 -80	5.77	0.30
80 -90	1.03	0.10
90 -110	0.00	0.00
90 -120	0.00	0.00
90 -130	0.00	0.00
90 -150	0.44	0.00
90 -180	4.12	0.20
110 -180	4.12	0.20
0 -180	1915.00	100.00

Eficiencia Total del Luminario = N.A.%

Distribución de reflector Ancho de 2"

LDXB2XX020WF935XX



RESUMEN LUMÍNICO POR ZONA	
Zona	Lúmenes
0 -10	392.69
10 -20	731.32
20 -30	452.24
30 -40	180.78
40 -50	80.36
50 -60	46.05
60 -70	21.23
70 -80	5.49
80 -90	0.95
90 -100	0.00
100 -110	0.00
110 -120	0.00
120 -130	0.00
130 -140	0.15
140 -150	0.55
150 -160	1.24
160 -170	1.38
170 -180	0.60

RESUMEN LUMÍNICO POR ZONA		
Zona	Lúmenes	% de Luminario
0 -20	1124.00	58.70
0 -30	1576.24	82.30
0 -40	1757.02	91.70
0 -60	1883.43	98.40
0 -80	1910.15	99.70
0 -90	1911.1	99.80
10 -90	1518.42	79.30
20 -40	633.01	33.10
20 -50	713.38	37.30
40 -70	147.65	7.70
60 -80	26.72	1.40
70 -80	5.49	0.30
80 -90	0.95	0.00
90 -110	0.00	0.00
90 -120	0.00	0.00
90 -130	0.00	0.00
90 -150	0.70	0.00
90 -180	3.91	0.20
110 -180	3.91	0.20
0 -180	1915.02	100.00

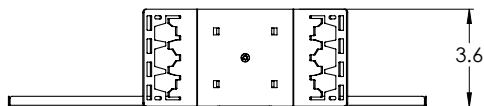
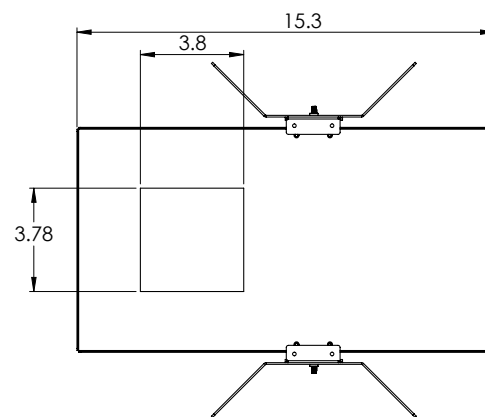
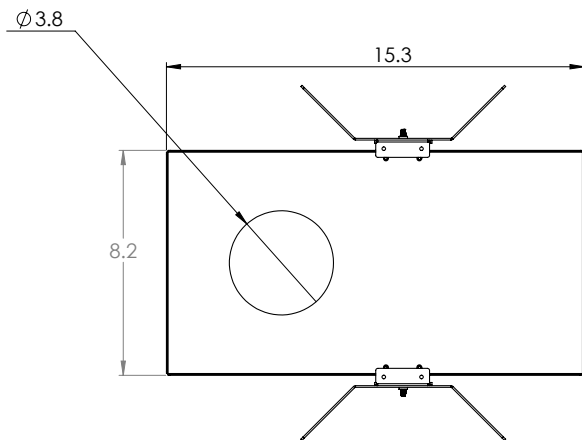
Eficiencia Total del Luminario = N.A.%

ACCESORIOS

DESCRIPCIÓN DEL PRODUCTO	DESCRIPCIÓN DEL MATERIAL	MATERIAL	PRODUCTOS COMPATIBLES
PERFIL EN C – 25 1/4", BARRA DE SUSPENSIÓN (PAR POR CAJA)	BH3	93110306	KITS DE ARMAZÓN, LDX
KIT DE 347V	LRX347V277	93036250	KIT DE CONEXIÓN RÁPIDA PARA TRANSFORMADOR DE 347V

KITS DE ARMAZÓN

DESCRIPCIÓN DEL PRODUCTO	DESCRIPCIÓN DEL MATERIAL	MATERIAL	NOTAS
KIT DE MARCO CUADRADO DE 2" PARA NUEVA CONSTRUCCIÓN	LDXBSA-KIT-ROUGH-IN-PLATE-SQUARE	93142594	RECOMENDADO PARA APLICACIONES DE NUEVAS CONSTRUCCIONES; INCLUYE BARRAS AJUSTABLES PARA COLGAR (PAR POR CAJA)
KIT DE MARCO REDONDO DE 2" PARA NUEVA CONSTRUCCIÓN	LDXBSA-KIT-ROUGH-IN-PLATE-ROUND	93142595	RECOMENDADO PARA APLICACIONES DE NUEVAS CONSTRUCCIONES; INCLUYE BARRAS AJUSTABLES PARA COLGAR (PAR POR CAJA)



CONFIGURACIÓN	TAMAÑO DEL ORIFICIO (PULGADAS)	DIMENSIONES (PULGADAS)
REDONDO	3.8	15.3 x 8.2 x 3.6
CUADRADO	3.8 x 3.8	

NOMBRE DEL CLIENTE

Nombre del proyecto _____

Fecha _____ Tipo _____

Número de Catálogo _____

CONTROLES DAINTREE**Controles inalámbricos Daintree®:**

No hay una sola solución en cuestión de controles inalámbricos. Algunas redes requieren soluciones simples que reducen el consumo de energía y cumplen con los códigos, mientras que otras son más ambiciosas y buscan capitalizar los LEDs y los ahorros mediante los controles para contar con una solución de internet de las cosas escalable, de grado empresarial. La ventaja de la Plataforma Inalámbrica Daintree® Es su habilidad de integrarse en ambientes interiores, exteriores y de alto montaje. Los controles inalámbricos Daintree® ofrecen la infraestructura para preparar sus edificios a prueba del futuro, fácilmente mejorable a soluciones en red y proporcionan la habilidad de integración con soluciones IoT que son adecuadas para su negocio.

- **Daintree® One:** Controles Independientes Inalámbricos
- **Daintree® EZ Connect:** Controles Inalámbricos de Iluminación Basados en Habitación
- **Daintree® Networked:** Controles de iluminación en red para Edificios Inteligentes y Capacidades IoT

Los controles inalámbricos Daintree® ya están integrados en sus luminarios LED favoritos de Current. Integrar los controles en el luminario, reduce los costos de labor considerablemente dado que los sensores ya están incluidos en los luminarios. No hay necesidad de pasar por encima del pleno del techo e instalar dispositivos adicionales. Visite nuestro sitio web LED.com para ver un listado completo de luminarios LED.

La Serie Arquitectónica de Luminarios LDX ofrece controles integrales Daintree® Networked (en red) (Opciones de controles TQ y TS). No se ofrecen sensores integrales y dispositivos IoT en este punto.

Ecosistema Lutron® PEQ Hi-lume 0.1%**Atenuación de 0.1% para virtualmente cualquier luminario LED****Compatibilidad**

- Disponible en dos factores de forma
- Soporta un amplio rango de niveles de corriente y voltaje (hasta 53 watts)

Desempeño sin paralelo

- Se atenúa continuamente desde 100% hasta un nivel de iluminación de 0.1%
- Microprocesador de control de precisión y manejo térmico integral