



Serie EALS

Luz LED de Área para Exteriores

Los luminarios de Área EALS ofrecen una amplia gama de patrones ópticos, temperaturas de color, paquetes de lúmenes y configuraciones de montaje para optimizar al máximo las aplicaciones de luz de área, al mismo tiempo que brindan versatilidad en el diseño de iluminación dentro del mismo factor de forma. Son ideales para aplicaciones de iluminación de ubicaciones comerciales como exteriores de retail y de comercios.



Construcción

Carcasa:	Carcasa de aluminio fundido. Disipador de calor integrado para una máxima transferencia de calor
Lente:	Vidrio templado resistente a impactos
Pintura:	Pintura anticorrosiva de poliéster en polvo, grosor mínimo de 2.0 mil Estándar = Negro, Bronce Oscuro, Gris, Blanco (Colores personalizados y RAL disponibles.) Opcional = Acabado costero
Peso:	27 libras

Sistema óptico

Lúmenes:	7,000 - 30,300
Fotometría:	Tipo II, III, IV y V
Eficacia:	126 - 160 LPW
TCC:	3000K, 4000K, 5000K
IRC:	≥70
Proporción de Producción de Luz Hacia Arriba (ULOR):	0 Orientación Horizontal

Características eléctricas

Voltaje de entrada:	120-277V, 277-480V y 347-480V
Frecuencia de entrada:	50/60 Hz
Factor de potencia (PH):	> 90% a los watts clasificados
Distorsión armónica total (DAT):	< 20% a los watts clasificados

Protección contra variaciones de corriente

TÍPICO (120 EVENTOS)		
6kV/3kA*	10kV/5kA*	20kV/10kA*

*Según ANSI C136.2-2015

Mantenimiento Lumínico

Lxx proyectados según IES TM-21-11 a 25°C

ÓPTICA	LXX(10K) a Horas		
	25,000 HR	50,000 HR	60,000 HR
C2, C3, C4, C5, D2, D3, D4, D5	L96	L92	L91
F5, H2, H3, H4, H5	L95	L93	L92
F2, F3, F4, J3, J4, J5	L95	L93	L92
K2, K3, K4, K5	L95	L93	L92

Nota: LXX proyectados basados en LM80 (prueba de = 10,000 horas). Las tolerancias aceptadas por la industrias e aplican

Factor de Temperatura Ambiental del Luminario

TEMP. AMBIENTAL (°C)	FACTOR DE FLUJO INICIAL	TEMP. AMBIENTAL (°C)	FACTOR DE FLUJO INICIAL
10	1.02	30	0.99
20	1.01	40	0.98
25	1.00		

Clasificaciones

Temperatura de operación:	-40° C a 40° C
Vibración: LM-79:	3G según ANSI C136.31-2010 Pruebas y reportes de conformidad con las normas IESNA

Controles

Atenuación:	Estándar: 0-10V; Opcional: DALI (Opción U)
Sensores:	Sensores fotoeléctricos (PE) disponibles Compatible con LightGrid y Daintree

Garantía

5 años (Estándar)

10 años (Opcional)



Información para ordenar

EALS 03 _____

7 _____

ID DEL PRODUCTO	GENERACIÓN	VOLTAJE	CÓDIGO ÓPTICO	DISTRIBUCIÓN	IRC	TCC	ATENUACIÓN*	CONTROLES	BRAZO DE MONTAJE	COLOR	OPCIONES
E= Evolve	03	0 ¹ =120-277V	Cx =7500 ¹⁴	SM= Simétrico medio	7 = 70 (min)	30 ¹¹ = 3000K	N = Atenuación mediante receptáculo PE	A = Receptáculo ANSI C136.41 de 7 postes (Sin Control)	C1 ⁴ = Brazo deslizable integral: Estándar	BLCK = Negro	F = Fusible
AL= Luz de Área		H ¹ = 347-480V	Dx = 10000 lm ¹⁵	SW = Simétrico ancho		40 = 4000K	D = Cable externo de atenuación de 3 pies 18/2	D = Receptáculo de poste ANSI C136.417 con tapa de acortamiento	D1 ⁶ = Brazo Universal de Montaje: Adaptado para montaje en poste redondo o cuadrado	DKBZ= Bronce oscuro	H= Sensor de movimiento ³ . ¹⁴ , ¹⁶ (Interruptor de sensor
S = Estándar		E ¹⁹ = 277-480V	Fx = 15000 lm	SH = Átulo ángulo simétrico		50 = 5000K	X = Sin atenuación, sin cables de atenuación externos ¹³	E ³ = Control ANSI C136.41 de 7 postes con control PE no atenuable	K1 ⁴ , e ¹ =Brazo deslizable giratorio: Para 1.9 pulg.- 2.3 pulg. OD Caja y espiga	GRAY = Gris	H1 = LightGrid c/ WattStopper ¹⁴
			Hx = 20000 lm	AF = Asimétrico hacia adelante					S1 ⁴ , e ¹ =Brazo deslizable giratorio: Para 2.3 pulg.- 3.0 pulg. OD Caja y espiga	WHTe = Blanco	H2 = Habilitado con sensor de movimiento Daintree ¹⁶
		1 = 120V	Jx = 25000 lm	AH = Átulo ángulo asimétrico					V1 ⁴ , e ¹ =Montaje en pared giratorio		H4= Sensor de movimiento (WattStopper) ¹⁴
		2 = 208V	Kx = 30000 lm	AW = Asimétrico ancho							J = cUL/Canadá
		3 = 240V		AN = Asimétrico angosto/Auto							L = Entrada sin herramientas
		4 =277V									R = Protección contra variaciones de corriente mejorado (10kV/5kA)
		D = 347V									S1 ² = Rotado a la izquierda
		5 = 480V									S2 ² = Rotado a la Derecha
											T = Protección extrema contra variaciones de corriente (20kV/10kA)
											U ⁷ = Programable para DALI
											V = Bloque terminal de 3 Posiciones
											Y ¹⁰ = Acabado costero
											XXX = Opciones especiales

¹ No disponible con fusible, se debe elegir un voltaje discreto con la opción "F". ² Nota: la atenuación estándar es de 0 a 10V ³ No disponible en 277-480V 4 Proporcionado con cables de 3 pies 5 Proporcionado con Cable de 16/3 pies 6 Ángulo de dirección restringido de 0-45°

⁷ Compatible con los Nodos de Control inalámbricos LightGrid, No Compatible con Control de Sensor de Movimiento ⁸ No disponible en 347V, 480V o 347-480V ⁹ Solo disponible con ópticas F,H,I,K

¹⁰Recomendada para instalaciones a menos de 750 millas de la costa. Los tiempos de producción varían, consúltelo con la fábrica.

¹¹Seleccione TCC a 3000K para unidades aprobadas por IDA.

¹² Para dirigir la orientación de la distribución de la luz hacia la izquierda o hacia la derecha, como se ensambla desde la fabricación. No aplica para distribuciones simétricas

¹³Requerido para códigos ópticos Cx únicamente, no disponible para otros códigos ópticos

¹⁴No disponible con DALI

¹⁵Opción DALI No disponible en 347V, 480V o 347-480V

¹⁶No disponible con 20kV/10kA SPD

TIPO	ÓPTICO CÓDIGO	DISTRIBUCIÓN	LÚMENES INICIALES TÍPICOS		POTENCIA TÍPICA DEL SISTEMA	CLASIFICACIONES BUG	
			3000K	4000K y 5000K	120-277 y 347-480V	3000K	4000 y 5000K
						B-U-G	B-U-G
TIPO V	C5	Simétrico medio (SM)	7300	7500	46	B3-U0-G1	B3-U0-G1
	D5	Simétrico medio (SM)	9800	10000	64	B3-U0-G1	B3-U0-G1
	F5	Simétrico medio (SM)	14700	15000	101	B4-U0-G2	B4-U0-G2
	H5	Simétrico medio (SM)	19600	20000	140	B4-U0-G2	B4-U0-G2
	J5	Simétrico medio (SM)	24500	25000	186	B4-U0-G2	B4-U0-G2
	K5	Simétrico medio (SM)	29400	30000	239	B5-U0-G3	B5-U0-G3
	C5	Simétrico ancho (SW)	7300	7500	46	B2-U0-G1	B2-U0-G1
	D5	Simétrico ancho (SW)	9800	10100	64	B3-U0-G1	B3-U0-G1
	F5	Simétrico ancho (SW)	14700	15100	101	B3-U0-G2	B3-U0-G2
	H5	Simétrico ancho (SW)	19700	20200	140	B4-U0-G2	B4-U0-G2
	J5	Simétrico ancho (SW)	24600	25200	186	B4-U0-G2	B4-U0-G2
	K5	Simétrico ancho (SW)	29600	30300	239	B5-U0-G2	B5-U0-G2
	C5	Simétrico ángulo alto (SH)	7000	7200	46	B3-U0-G1	B3-U0-G1
	D5	Simétrico ángulo alto (SH)	9400	9600	64	B3-U0-G2	B3-U0-G2
	F5	Simétrico ángulo alto (SH)	14200	14500	101	B4-U0-G2	B4-U0-G2
	H5	Simétrico ángulo alto (SH)	18900	19300	140	B4-U0-G2	B4-U0-G2
	J5	Simétrico ángulo alto (SH)	23600	24100	186	B5-U0-G3	B5-U0-G3
	K5	Simétrico ángulo alto (SH)	28400	29000	239	B5-U0-G3	B5-U0-G3
TIPO IV	C4	Asimétrico hacia delante (AF)	7300	7500	50	B1-U0-G2	B1-U0-G2
	D4	Asimétrico hacia delante (AF)	9800	10000	70	B2-U0-G2	B2-U0-G2
	F4	Asimétrico hacia delante (AF)	14700	15000	116	B2-U0-G2	B2-U0-G2
	H4	Asimétrico hacia delante (AF)	19600	20000	140	B3-U0-G3	B3-U0-G3
	J4	Asimétrico hacia delante (AF)	24500	25000	186	B3-U0-G3	B3-U0-G3
	K4	Asimétrico hacia delante (AF)	29400	30000	239	B3-U0-G4	B3-U0-G4
	C4	Asimétrico ángulo alto (AH)	7000	7200	50	B2-U0-G2	B2-U0-G2
	D4	Asimétrico ángulo alto (AH)	9400	9600	70	B2-U0-G2	B2-U0-G2
	F4	Asimétrico ángulo alto (AH)	14200	14500	116	B3-U0-G3	B3-U0-G3
	H4	Asimétrico ángulo alto (AH)	18900	19300	140	B3-U0-G3	B3-U0-G4
J4	Asimétrico ángulo alto (AH)	23600	24100	186	B3-U0-G4	B3-U0-G4	
K4	Asimétrico ángulo alto (AH)	28400	29000	239	B3-U0-G4	B3-U0-G4	
TIPO III	C3	Asimétrico ancho (AW)	7300	7500	50	B2-U0-G1	B2-U0-G1
	D3	Asimétrico ancho (AW)	8900	10100	70	B2-U0-G2	B2-U0-G2
	F3	Asimétrico ancho (AW)	14700	15100	116	B2-U0-G2	B2-U0-G2
	H3	Asimétrico ancho (AW)	19800	20200	140	B3-U0-G2	B3-U0-G3
	J3	Asimétrico ancho (AW)	24600	25200	186	B3-U0-G3	B3-U0-G3
	K3	Asimétrico ancho (AW)	29600	30300	239	B3-U0-G3	B3-U0-G3
TIPO II	C2	Asimétrico angosto/auto (AN)	7300	7500	50	B3-U0-G2	B2-U0-G2
	D2	Asimétrico angosto/auto (AN)	9800	10100	70	B2-U0-G2	B2-U0-G2
	F2	Asimétrico angosto/auto (AN)	14700	15100	116	B2-U0-G2	B3-U0-G3
	H2	Asimétrico angosto/auto (AN)	19700	20200	140	B3-U0-G3	B3-U0-G3
	J2	Asimétrico angosto/auto (AN)	24600	25200	186	B3-U0-G3	B3-U0-G3
	K2	Asimétrico angosto/auto (AN)	29600	30300	239	B3-U0-G3	B3-U0-G3

Para información adicional sobre los archivos EALS haga clic en los siguientes vínculos:

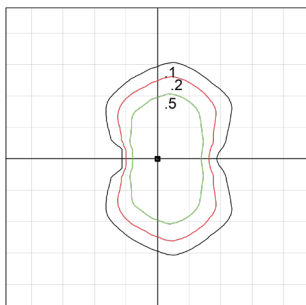
Sin proteger

Protegido

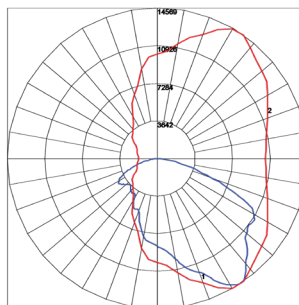
EALS03 ASIMÉTRICO ANGOSTO (K2AN750)

30300
lúmenes
5000k

EALS03_K2AN750_-----IES



Distancia de cuadrícula en unidades de altura Inicial de Montaje a 40' Valores candela iniciales en el grado

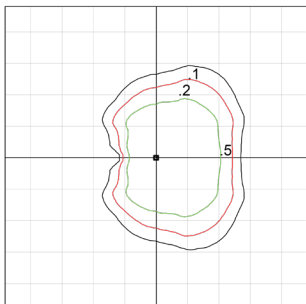


-----:Plano vertical a través del ángulo horizontal de poder candela máximo a 55°
-----:Plano vertical a través del ángulo horizontal de 34°

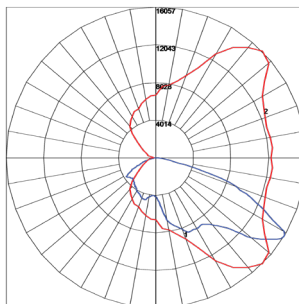
EALS03 ASIMÉTRICO ANCHO (K3AW750)

30300
lúmenes
5000k

EALS03_K3AW750_-----IES



Distancia de cuadrícula en unidades de altura Inicial de Montaje a 40' Valores candela iniciales en el grado

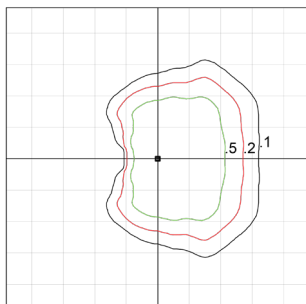


-----:Plano vertical a través del ángulo horizontal de poder candela máximo a 45°
-----:Plano vertical a través del ángulo horizontal de 58°

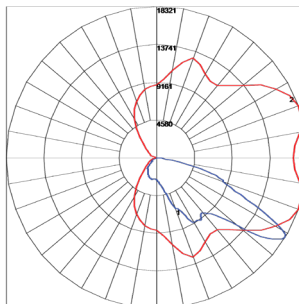
EALS03 ASIMÉTRICO HACIA ADELANTE (K4AF750)

30000 lúmenes
5000k

EALS03_K4AF750_-----IES



Distancia de cuadrícula en unidades de altura Inicial de Montaje a 40' Valores candela iniciales en el grado

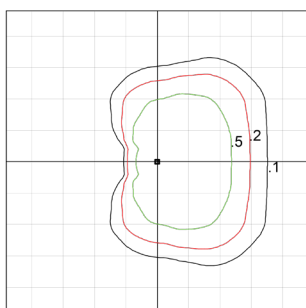


-----:Plano vertical a través del ángulo horizontal de poder candela máximo a 20°
-----:Plano vertical a través del ángulo horizontal de 58°

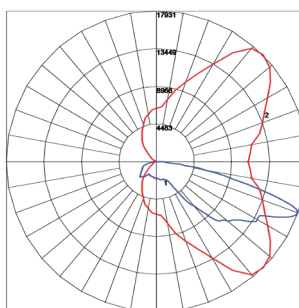
EALS03 ASIMÉTRICO DE ÁNGULO ALTO (K4AH750)

29000
lúmenes
5000k

EALS03_K4AH750_-----IES



Distancia de cuadrícula en unidades de altura Inicial de Montaje a 40' Valores candela iniciales en el grado

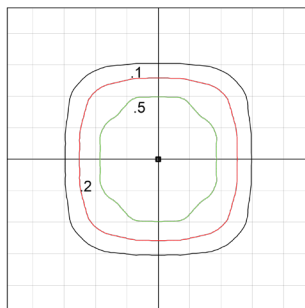


-----: Plano vertical a través del ángulo horizontal de poder candela máximo a 45°
-----: Plano vertical a través del ángulo horizontal de 70°

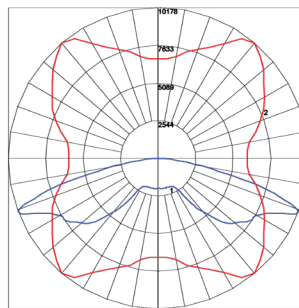
EALS03 SIMÉTRICO DE ÁNGULO ALTO (K5SH750)

29000
lúmenes
5000k

EALS03_K5SH750_-----IES



Distancia de cuadrícula en unidades de altura Inicial de Montaje a 40' Valores candela iniciales en el grado

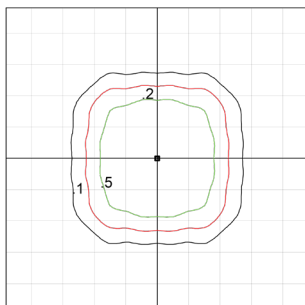


----- Plano vertical a través del ángulo horizontal de poder candela máximo a 50°
----- Plano vertical a través del ángulo horizontal de 69°

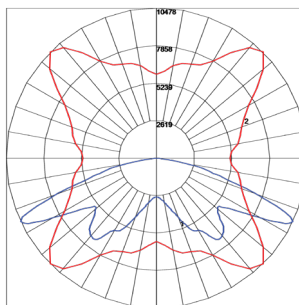
EALS03 SIMÉTRICO MEDIO (K5SM750)

30000
lúmenes
5000k

EALS03_K5SM750_-----IES



Distancia de cuadrícula en unidades de altura Inicial de Montaje a 40' Valores candela iniciales en el grado

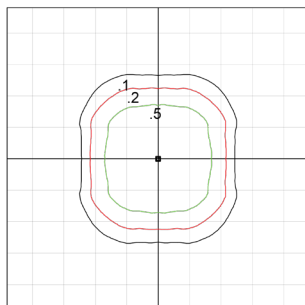


----- Plano vertical a través del ángulo horizontal de poder candela máximo a 45°
----- Plano vertical a través del ángulo horizontal de 65°

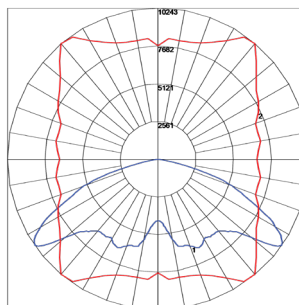
EALS03 SIMÉTRICO ANCHO (K5SW750)

30300
lúmenes
5000k

EALS03_K5SW750_-----IES



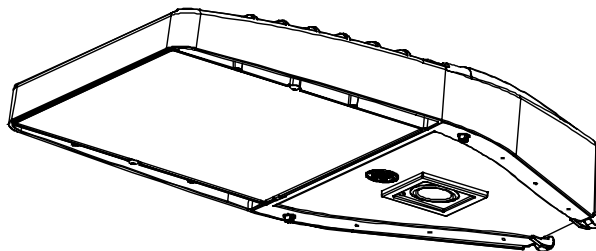
Distancia de cuadrícula en unidades de altura Inicial de Montaje a 40' Valores candela iniciales en el grado



----- Plano vertical a través del ángulo horizontal de poder candela máximo a 50°
----- Plano vertical a través del ángulo horizontal de 55°

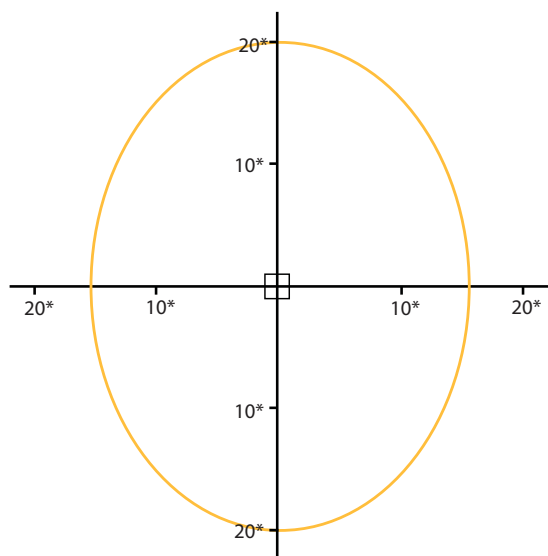
Opción "H" de Sensor de Movimiento

- Altura de montaje recomendada: 15-30' (4.6-9.1m)
- Para alturas de montaje superiores a 30 pies, se recomiendan sensores montados en poste
- Radio de cobertura: 15-20' (4.6-6.1m).
- Ofrece 270 grados de cobertura (aprox. 90° están bloqueados por el poste)
- Configuraciones por defecto:
 - Salida: Ocupado - 100% / Desocupado - 50%
 - Sensor PE Integral.
 - Retraso temporal post-ocupación de 5 minutos, disminución de atenuación de 5 minutos.
 - Se espera un aumento de potencia de la luminaria de 1 W con el uso del sensor.



Opción de detección de movimiento H1/4 (Wattstopper)

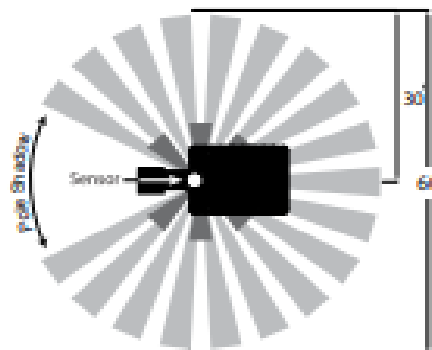
- Altura de montaje recomendada: 15-30' (4.6-9.1m)
- Para alturas de montaje superiores a 30 pies, se recomiendan sensores montados en poste
- Radio de cobertura: 15-20' (4.6-6.1m).
- Ofrece 270 grados de cobertura (aprox. 90° están bloqueados por el poste)
- Configuraciones por defecto:
 - Salida: Ocupado - 100% / Desocupado - 50%
 - Sensor PE: Habilitado
 - Aumento/disminución: 5 Minutos/5 Minutos
- Añade < 1W a la clasificación de potencia del luminario
- Programable para campo usando el programador manual FSIR-100



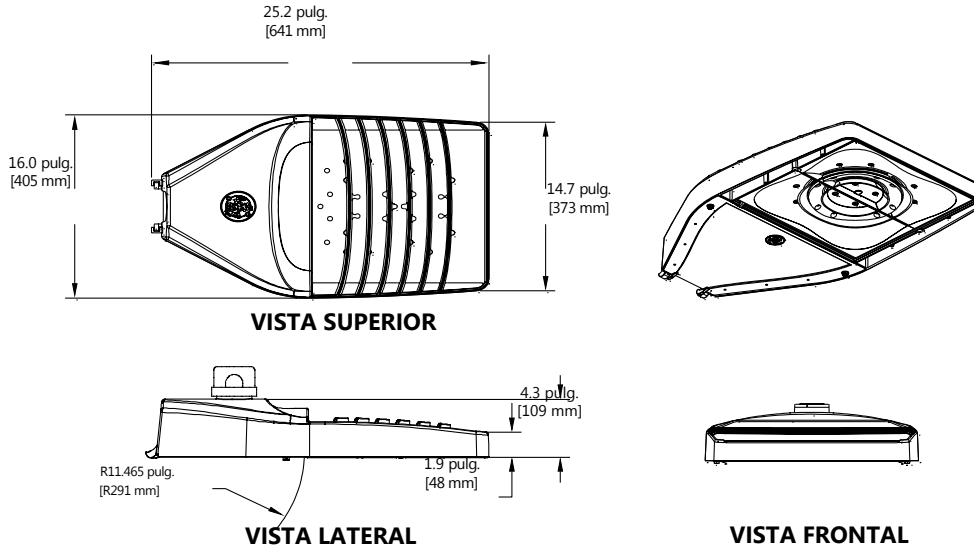
H2 - Opción de detección de movimiento (Daintree)

- Altura de montaje recomendada: 15-30' (4.6-9.1m)
- Para alturas de montaje superiores a 30 pies, se recomiendan sensores montados en poste
- Proporciona un radio de área de cobertura para movimiento caminando, de 15 a 20 pies (4.57-6.10m)
- Ofrece 270 grados de cobertura (aprox. 90° están bloqueados por el poste)
- Configuraciones por defecto:
 - Salida: Ocupado - 100% / Desocupado - 50%
 - Sensor PE: Ninguno
 - Aumento/disminución: 5 Minutos/5 Minutos
- Añade < 1W a la clasificación de potencia del luminario
- Requiere Daintree Enterprise y Control de Área Amplia (WAC)

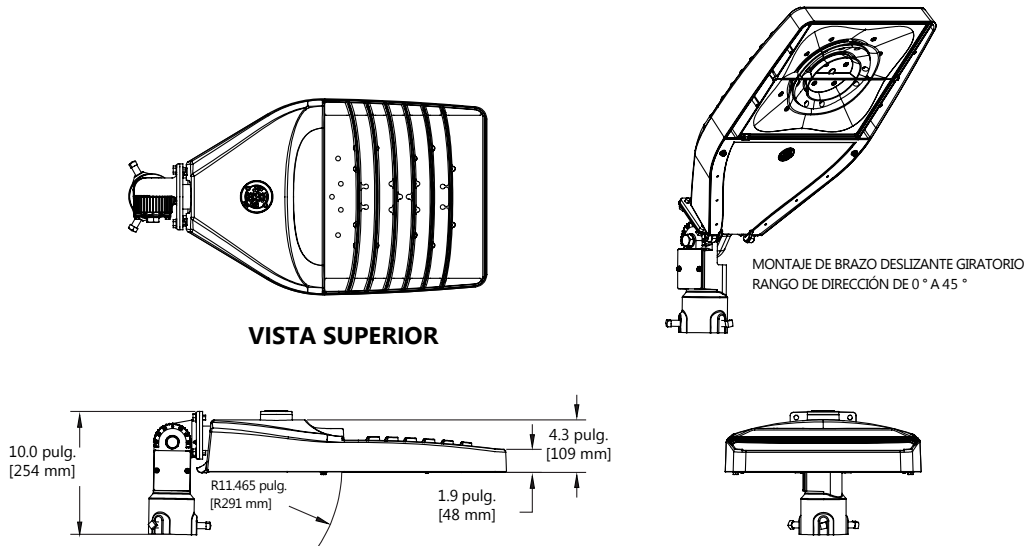
Patrón de detección del área del luminario Hasta 30 pies Altura de montaje



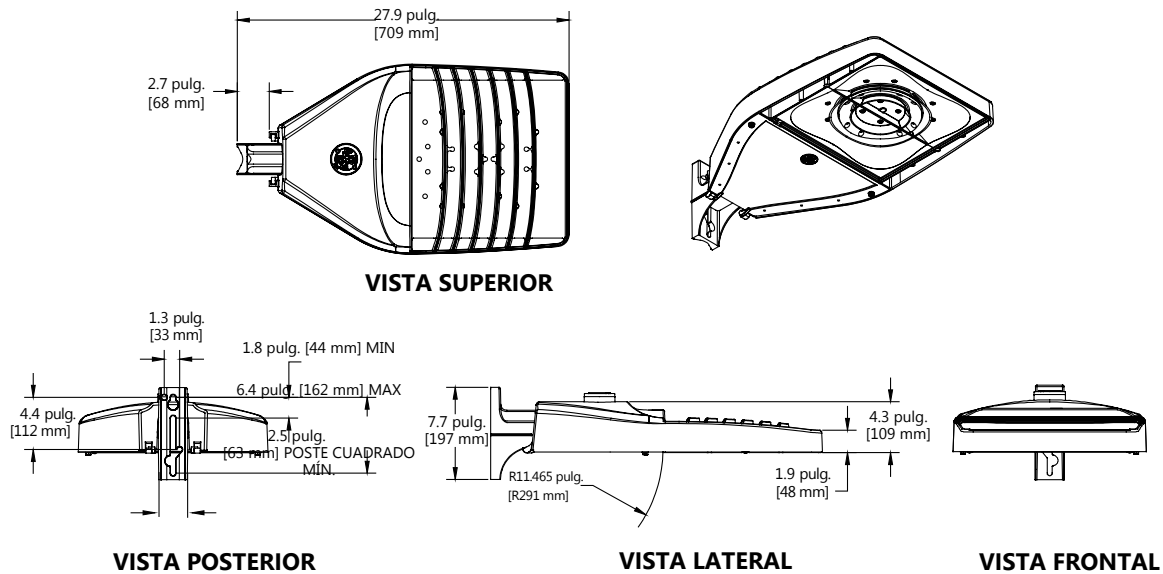
BRAZO DESLIZANTE INTEGRAL: C1



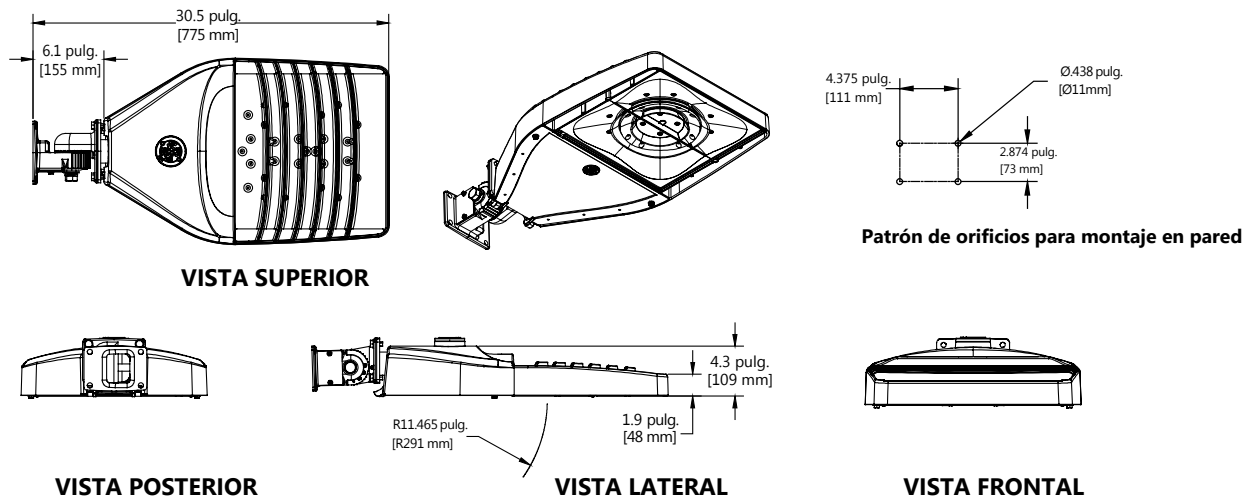
BRAZO DESLIZANTE GIRATORIO: S1



MONTAJE DE BRAZO UNIVERSAL: D1



MONTAJE EN PARED GIRATORIO: V1



DATOS

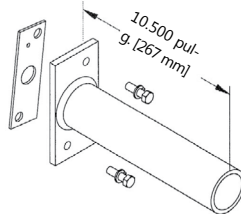
- Peso Neto Aproximado: 26-28 libras (11.79-12.97 kgs)
- Área Proyectada Efectiva (EPA):
 - Brazo deslizable giratorio S1, dirección a 45°, EPA = 2.45
 - Brazo deslizable giratorio S1, dirección hacia abajo, EPA = 0.73
 - Montaje de brazo universal D1, EPA = 0.54
 - Montaje en pared giratorio V1, dirección a 45°, EPA = 0.77 pies cuadrados mín. y 1.43 pies cuadrados máx.
 - Brazo deslizable integral C1, EPA = 0.63

Brazos de montaje para brazo deslizante

Ordene por separado con la opción de montaje C1 (Brazo deslizante)

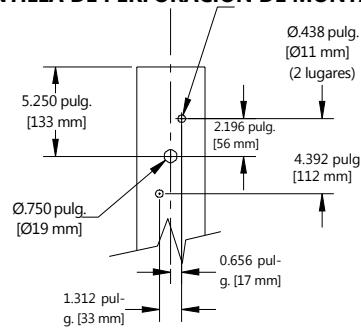
BRAZO DE MONTAJE EN POSTE CUADRADO

3.5 a 4.5 pulg. (89 a 114mm) CUADRADO (SE PUEDEN INSTALAR 4 LUMINARIOS POR POSTE A 90 GRADOS.)



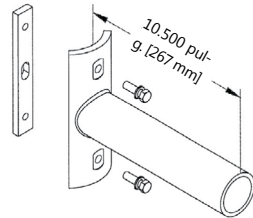
ORDENE POR SEPARADO DEL LUMINARIO COMO NÚMERO DE CATÁLOGO SPA-EAMT10BLCK "Negro" SPA-EAMT10DKBZ "Bronce oscuro"

PLANTILLA DE PERFORACIÓN DE MONTAJE EN POSTE CUADRADO



PLANTILLA DE PERFORACIÓN DE BRAZO DE MONTAJE EN POSTE REDONDO

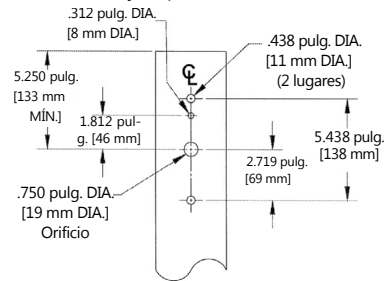
3.5 a 4.5 pulg. (89 a 114mm) DE (SE PUEDEN INSTALAR 4 LUMINARIOS POR POSTE A 90 GRADOS.)



ORDENE POR SEPARADO DEL LUMINARIO COMO NÚMERO DE CATÁLOGO RPA-EAMT10BLCK "Negro" RPA-EAMT10DKBZ "Bronce oscuro"

PLANTILLA DE PERFORACIÓN DE MONTAJE EN POSTE REDONDO

3.5 a 4.5 pulg. (89 a 114mm) DE para el brazo de montaje en poste redondo



Placa adaptadora de soporte de montaje en pared

ORDENE POR SEPARADO DEL LUMINARIO COMO NÚMERO DE CATÁLOGO WMB-EAMT06

* NOTA: Para montaje en muro, ordene el luminario con brazo de montaje; C1 = Brazo deslizante, tubo de 2" (2.378 pulg. de DE) proporcionado con cables.

Other mounting patterns are available for retrofit installations.
Contacte al fabricante para conocer otros patrones de montaje disponibles.

NÚMERO SAP	NÚMERO DE PIEZA	DESCRIPCIÓN	NÚMERO SAP	NÚMERO DE PIEZA	DESCRIPCIÓN
93123552	WANSI - 277	ANSI 136.41 Habilitado para PE de Atenuación Daintree, 105-305V	28299	PECOTL	ESTÁNDAR 120-277V
93123553	WANSI - 480	ANSI 136.41 Habilitado para PE de Atenuación Daintree, 312-530V	28294	PEC5TL	ESTÁNDAR 480V
93029237	PED-MV-LED-7	ANSI C136.41 Atenuación PE, 120-277V	80436	PECDTL	ESTÁNDAR 347V
93029238	PED-347-LED-7	ANSI C136.41 Atenuación PE, 347V	93147530	PECHTL	PE Estándar de Larga vida, 347-480V
93029239	PED-480-LED-7	ANSI C136.41 Atenuación PE, 480V	73251	SCCL-PECTL	Tapa de acortamiento

Accesorios PE (ordenar por separado)