



Evolve®

Paquete para Muro

(Wall Pack) LED

Serie A (EWAS)

# Evolve® Paquete para Muro (Wall Pack) LED Serie A (EWAS)



Nombre del Proyecto \_\_\_\_\_

Fecha \_\_\_\_\_

Tipo \_\_\_\_\_

La Serie A de Paquete para Muro LED **Evolve®**, EWAS, es un reemplazo designado para los luminarios HID de 50W a 400W, a la vez que ofrece significativos ahorros de energía en un paquete para muro LED de larga vida útil. El Paquete para Muro de la Serie A ofrece patrones ópticos Tipo II, III y IV con niveles lumínicos que van desde los 3,000 hasta los 17,000 lúmenes.

## Especificaciones técnicas: EWAS

### Aplicaciones

- Iluminación con montaje en muro, para sitio y área, e iluminación general, utilizando un avanzado sistema óptico LED que proporciona uniformidad, luminosidad vertical mejorada, reducción de brillo indeseado en el sitio y niveles efectivos de luz de seguridad.

### Carcasa

- Carcasa de aluminio fundido.
- Diseño arquitectónico esbelto que incorpora un difusor de calor integral y un motor de luz, asegurando una máxima transferencia de calor y una larga vida útil de LED.
- Vibración 3G de conformidad con ANSI C136.31-2010.

### Ensamblaje LED y Óptico

- Colocación estructurada de LED para optimizar la luz de área y la distribución fotométrica del paquete para muro.
- El motor de luz LED Evolve utiliza tecnología reflectante para optimizar la eficiencia de la aplicación y minimizar el brillo indeseado.
- Utiliza LED de alto brillo, 70 IRC a 3000K, 4000K y 5000K típicos.

### Mantenimiento lumínico

- Lxx proyectados según IES TM-21 a 25°C, para referencia:

CÓDIGOS ÓPTICOS EWAS01	LXX (10K) a HORAS		
	25,000 HR	50,000 HR	60,000 HR
A2, A3, A4, B2, B3, B4, C2, C3, C4, D2, D3, D4	L95	L93	L92
E2, E3, E4, F2, F3, F4, G2, G3, G4	L96	L94	L94

**Notas:** Lxx proyectados con base en LM80 (prueba de 10,000 horas). Las tolerancias aceptadas por la industria son aplicables al flujo luminoso inicial y a las medidas de mantenimiento lumínico.

### Temperatura Ambiente del Lumen

TEMP AMBIENTAL (°C)	FACTOR DE FLUJO INICIAL
10	1.02
20	1.01
25	1.00
30	0.99
40	0.98

### Clasificaciones

- / Aprobado por UL, adecuado para ubicaciones húmedas.
- Carcasa óptica clasificada IP66 según ANSI C136.25-2009.
- Clasificación de temperatura de -40°C a 40°C. (EMBB -20°C a 40°C).
- Proporción de salida de luz hacia arriba (ULOR, por sus siglas en inglés) = 0
- Cumple con el título 24 con la opción "H y H2" de sensor de movimiento.
- Cumple con las restricciones de material de la directiva RoHS.

### Montaje

- Montaje al Ras: Se monta directamente en la caja de conexión provista por el cliente.
- Montaje en Superficie: Se monta en los muros a través de orificios de montaje separados.

### Acabado

- Pintura anticorrosiva de poliéster en polvo, espesor mínimo de 2.0 mil.
- Colores estándar: Blanco, Gris, Negro y Bronce oscuro.
- Disponible en colores RAL y personalizados.

### Características eléctricas

- Disponible en 120-277 volts y 347-480 volts.
- Factor de potencia del sistema de >90% y THD <20%\*.
- Botón PE disponible para todos los voltajes.
- Atenuación/ocupación:
  - Atenuación continua de 0-10V
  - Código de opción "H" = Sensor de movimiento Wattstopper®
  - Código de opción "H2" = Sensor de movimiento Daintree®.
- Protección contra picos según ANSI C136.2-2015.
  - Protección contra picos "Básica" de 6kV/3kA, estándar.
  - Protección contra picos "Mejorada" de 10kV/5kA opcional.

\*FP y DAT del sistema especificados a watts nominales

### Batería de Reserva de Emergencia (EMBB)

- Ofrece operaciones de emergencia confiables cuando hay una pérdida de energía normal, soportada por una Batería Independiente Secundaria y un Tablero LED.
- Energiza al luminario por al menos 90 minutos a 1,000 lúmenes.
- Disponible únicamente en Paquetes de Código Óptico A\* y B\*
- Temperatura Operativa (para modelos EMBB) -20° a 40°C
- Protección contra variaciones de corriente de 3kV/1.5kA para los modelos EMBB.

### Garantía

- **Garantía del Sistema:** Estándar de 5 años.

# Evolve® Paquete para Muro (Wall Pack) LED Serie A (EWAS)



Nombre del Proyecto \_\_\_\_\_

Fecha \_\_\_\_\_

Tipo \_\_\_\_\_

E W A S 01 - - - - - 7 - - - - - F M

FAMILIA	GENERACIÓN	VOLTAJE	CÓDIGO ÓPTICO	DISTRIBUCIÓN	IRC	TCC	CONTROLES	FUNCIÓN PE	MONTAJE	ACABADO	OPCIONES
E = Evolve W = Paquete para muro A = Serie A S = Estándar	01 = Generación	0 = 120-277 H = 347-480  1 = 120 2 = 208 3 = 240 4 = 277 5 = 480 D = 347		AF = Asimétrico hacia delante AW = Asimétrico Ancho AN = Asimétrico Angosto	7 = 70 IRC	30 = 3000K 40 = 4000K 50 = 5000K	N = Sin cables externos de atenuación D = Cables externos de atenuación	1 = Ninguna 3 = Botón PE  <> Botón PE no disponible con la opción del sensor de movimiento. Solo disponible con voltajes discretos. No disponible con las opciones de voltaje 0, H o 5. pr	FM = Montaje al Ras	WHITE = Blanco BLCK = Negro GRAY = Gris DKBZ = Bronce oscuro	EMBB = Batería de Reserva de Emergencia & R = Protección contra picos mejorada 10kV H = Sensor de movimiento H2 = Sensor de movimiento Daintree ^ Y = Acabado costero XXX = Opciones especiales  & Disponible solamente con Códigos Ópticos A y B ^ No disponible con los Códigos Ópticos F y G

CÓDIGO ÓPTICO	LÚMENES INICIALES TÍPICOS	POTENCIA TÍPICA DEL SISTEMA	CLASIFICACIONES BUG		NÚMERO DE ARCHIVO IES								
			3000K	4000K y 5000K	4000K		5000K						
DIST.	4000K y 5000K	120-277V	347-480V	B-U-G	120-277V	347-480V	120-277V	347-480V	120-277V	347-480V			
TIPO IV	A4	2900	3000	21	23	B1-U0-G1	B1-U0-G1	EWAS01_A4AF730_-120-277VIES	EWAS01_A4AF730_-347-480VIES	EWAS01_A4AF740_-120-277VIES	EWAS01_A4AF740_-347-480VIES	EWAS01_A4AF750_-120-277VIES	EWAS01_A4AF750_-347-480VIES
	B4	4900	5000	36	38	B1-U0-G1	B1-U0-G1	EWAS01_B4AF730_-120-277VIES	EWAS01_B4AF730_-347-480VIES	EWAS01_B4AF740_-120-277VIES	EWAS01_B4AF740_-347-480VIES	EWAS01_B4AF750_-120-277VIES	EWAS01_B4AF750_-347-480VIES
	C4	7300	7500	56		B1-U0-G2	B1-U0-G2	EWAS01_C4AF730_IIES		EWAS01_C4AF740_IIES		EWAS01_C4AF750_IIES	
	D4	9800	10000	77		B2-U0-G2	B2-U0-G2	EWAS01_D4AF730_IIES		EWAS01_D4AF740_IIES		EWAS01_D4AF750_IIES	
	E4	11500	12200	89		B2-U0-G2	B2-U0-G2	EWAS01_E4AF730_IIES		EWAS01_E4AF740_IIES		EWAS01_E4AF750_IIES	
	F4	13600	14400	109		B2-U0-G2	B2-U0-G2	EWAS01_F4AF730_IIES		EWAS01_F4AF740_IIES		EWAS01_F4AF750_IIES	
TIPO III	G4	16100	17000	130		B3-U0-G3	B3-U0-G3	EWAS01_G4AF730_IIES		EWAS01_G4AF740_IIES		EWAS01_G4AF750_IIES	
	A3	2900	3000	21	23	B1-U0-G1	B1-U0-G1	EWAS01_A3AW730_-120-277VIES	EWAS01_A3AW730_-347-480VIES	EWAS01_A3AW740_-120-277VIES	EWAS01_A3AW740_-347-480VIES	EWAS01_A3AW750_-120-277VIES	EWAS01_A3AW750_-347-480VIES
	B3	4900	5100	36	38	B1-U0-G1	B1-U0-G1	EWAS01_B3AW730_-120-277VIES	EWAS01_B3AW730_-347-480VIES	EWAS01_B3AW740_-120-277VIES	EWAS01_B3AW740_-347-480VIES	EWAS01_B3AW750_-120-277VIES	EWAS01_B3AW750_-347-480VIES
	C3	7400	7600	56		B2-U0-G1	B2-U0-G1	EWAS01_C3AW730_IIES		EWAS01_C3AW740_IIES		EWAS01_C3AW750_IIES	
	D3	9900	10200	77		B2-U0-G2	B2-U0-G2	EWAS01_D3AW730_IIES		EWAS01_D3AW740_IIES		EWAS01_D3AW750_IIES	
	E3	11700	12400	89		B2-U0-G2	B2-U0-G2	EWAS01_E3AW730_IIES		EWAS01_E3AW740_IIES		EWAS01_E3AW750_IIES	
TIPO II	F3	13900	14700	109		B2-U0-G2	B2-U0-G2	EWAS01_F3AW730_IIES		EWAS01_F3AW740_IIES		EWAS01_F3AW750_IIES	
	G3	16400	17300	130		B2-U0-G2	B3-U0-G2	EWAS01_G3AW730_IIES		EWAS01_G3AW740_IIES		EWAS01_G3AW750_IIES	
	A2	2900	3000	21	23	B1-U0-G1	B1-U0-G1	EWAS01_A2AN730_-120-277VIES	EWAS01_A2AN730_-347-480VIES	EWAS01_A2AN740_-120-277VIES	EWAS01_A2AN740_-347-480VIES	EWAS01_A2AN750_-120-277VIES	EWAS01_A2AN750_-347-480VIES
	B2	4900	5000	36	38	B1-U0-G1	B1-U0-G1	EWAS01_B2AN730_-120-277VIES	EWAS01_B2AN730_-347-480VIES	EWAS01_B2AN740_-120-277VIES	EWAS01_B2AN740_-347-480VIES	EWAS01_B2AN750_-120-277VIES	EWAS01_B2AN750_-347-480VIES
	C2	7300	7500	56		B2-U0-G1	B2-U0-G2	EWAS01_C2AN730_IIES		EWAS01_C2AN740_IIES		EWAS01_C2AN750_IIES	
	D2	9800	10100	77		B2-U0-G2	B2-U0-G2	EWAS01_D2AN730_IIES		EWAS01_D2AN740_IIES		EWAS01_D2AN750_IIES	
TIPO I	E2	11600	12300	89		B2-U0-G2	B2-U0-G2	EWAS01_E2AN730_IIES		EWAS01_E2AN740_IIES		EWAS01_E2AN750_IIES	
	F2	13700	14500	109		B3-U0-G3	B3-U0-G3	EWAS01_F2AN730_IIES		EWAS01_F2AN740_IIES		EWAS01_F2AN750_IIES	
G2	16200	17100	130		B3-U0-G3	B3-U0-G3	EWAS01_G2AN730_IIES		EWAS01_G2AN740_IIES		EWAS01_G2AN750_IIES		

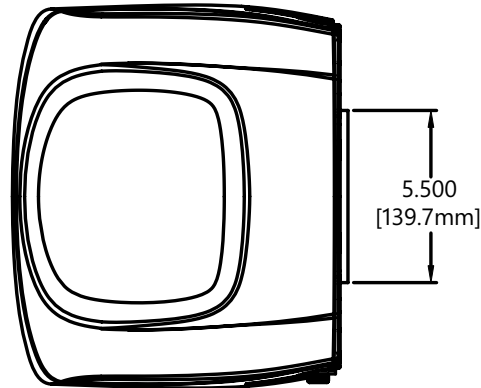
Evolve®  
 Paquete para Muro  
 (Wall Pack) LED  
 Serie A (EWAS)



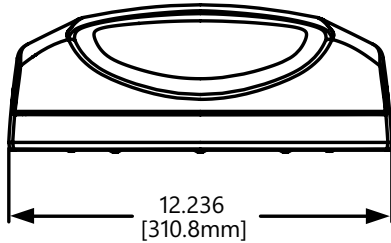
Nombre del Proyecto \_\_\_\_\_  
 Fecha \_\_\_\_\_  
 Tipo \_\_\_\_\_

## Dimensiones del producto

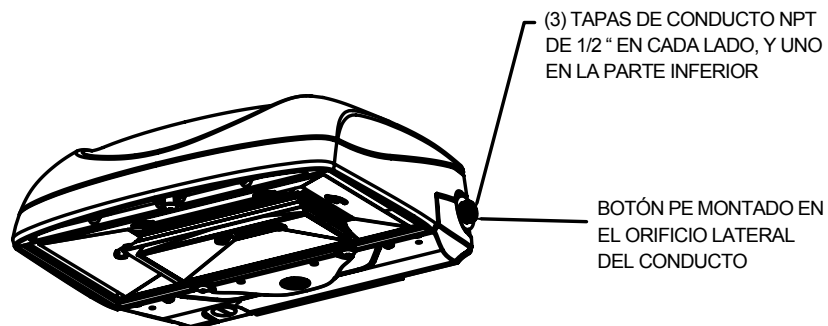
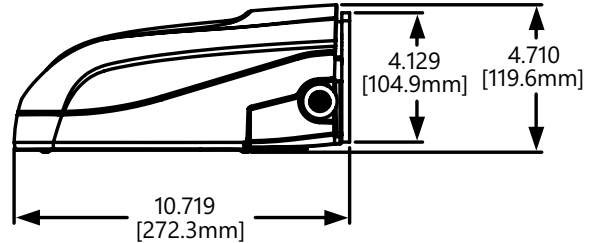
### VISTA SUPERIOR



### VISTA FRONTAL



### VISTA LATERAL

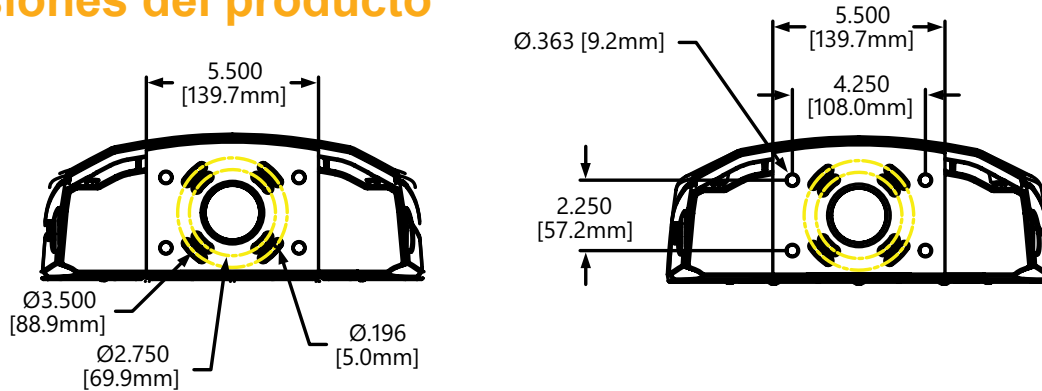


**Evolve**  
 Paquete para Muro  
 (Wall Pack) LED  
 Serie A (EWAS)



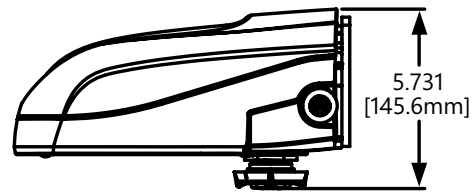
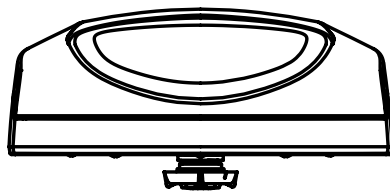
Nombre del Proyecto \_\_\_\_\_  
 Fecha \_\_\_\_\_  
 Tipo \_\_\_\_\_

**Dimensiones del producto**

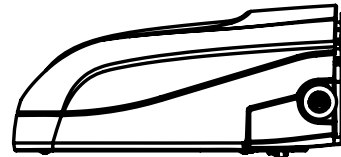
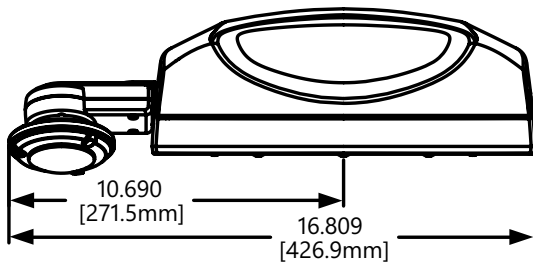


**MONTAJE AL RAS**  
 CAJA DE MONTAJE DE 3-1/2 A 4 PULGADAS

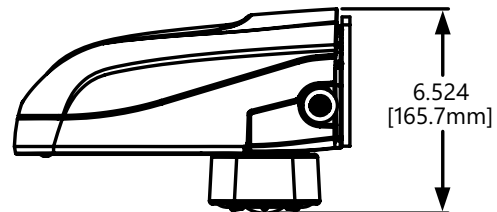
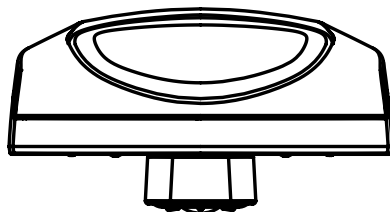
**MONTAJE EN SUPERFICIE**



**Opción H - Sensor de Movimiento Wattstopper**  
 Montaje inferior disponible solo con Códigos Ópticos A, B, C, D, y E



**Opción H - Sensor de Movimiento Wattstopper® en montaje lateral**  
 lateral disponible solo con los Códigos Ópticos F y G



**Opción H2 - Sensor de Movimiento Daintree**  
 Montaje inferior disponible solo con Códigos Ópticos A, B, C, D, y E

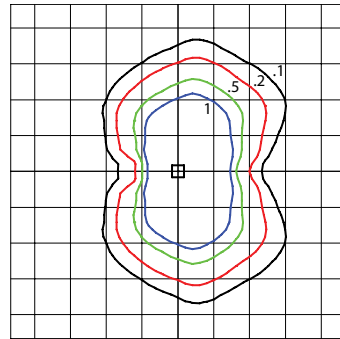


# Fotometría:

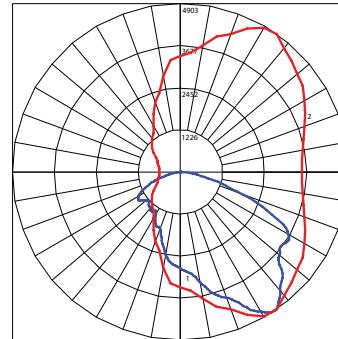
Serie A (EWAS)

**EWAS**  
ASIMÉTRICO  
ANGOSTO (D2AN750)

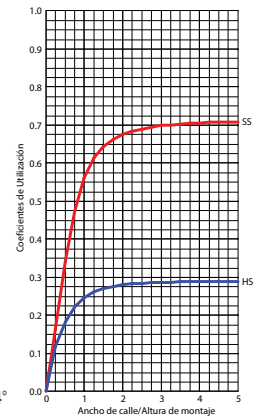
10,100 Lúmenes  
5000K  
EWAS01\_D2AN750\_IES



Distancia de cuadrícula en unidades de altura de Montaje a 15'  
Valores candela iniciales en el grado

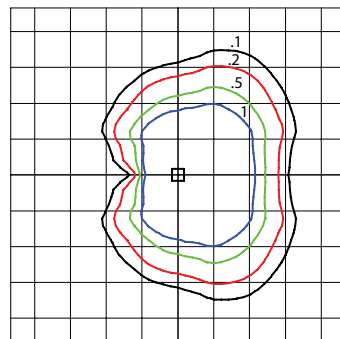


— Plano vertical a través del ángulo horizontal de candela máx. a 55°  
— Cono horizontal a través del ángulo vertical de candela máx. Cd a 34°

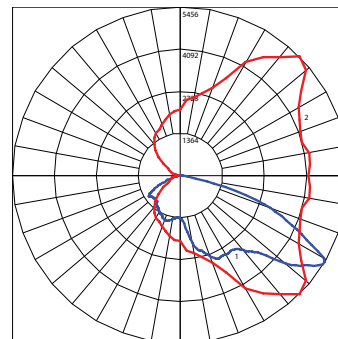


**EWAS**  
ASIMÉTRICO ANCHO  
(D3AW750)

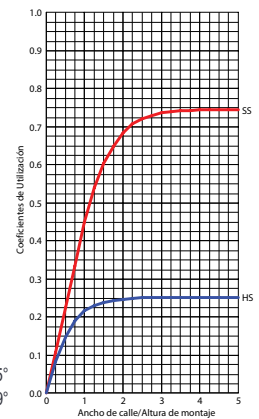
10,200 Lúmenes  
5000K  
EWAS01\_D3AW750\_IES



Distancia de cuadrícula en unidades de altura de Montaje a 15'  
Valores candela iniciales en el grado

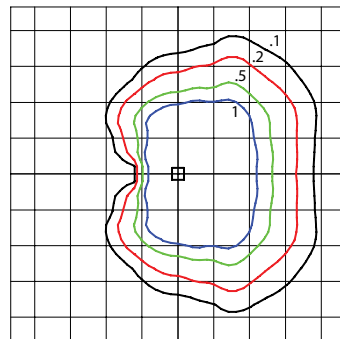


— Plano vertical a través del ángulo horizontal de candela máx. Cd a 45°  
— Cono horizontal a través del ángulo vertical de candela máx. Cd a 59°

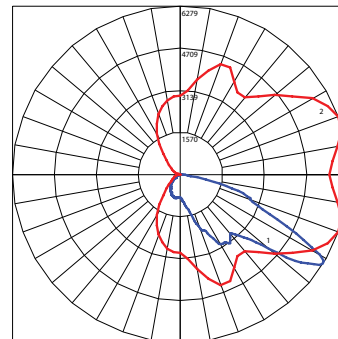


**EWAS**  
ASIMÉTRICO HACIA  
ADELANTE (D4AF750)

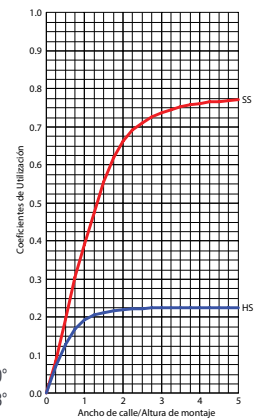
10,000 Lúmenes  
5000K  
EWAS01\_D4AF750\_IES



Distancia de cuadrícula en unidades de altura de Montaje a 15'  
Valores candela iniciales en el grado

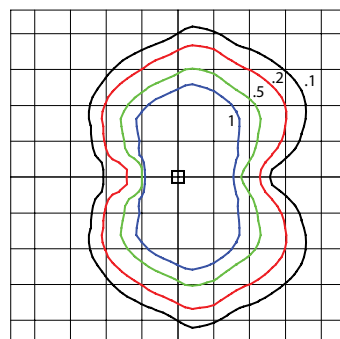


— Plano vertical a través del ángulo horizontal de candela máx. Cd a 20°  
— Cono horizontal a través del ángulo vertical de candela máx. Cd a 58°

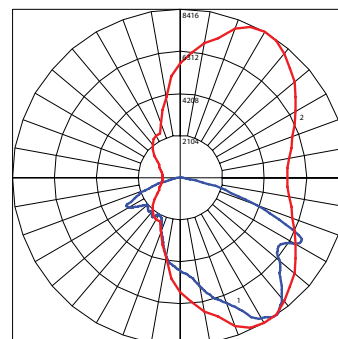


**EWAS**  
ASIMÉTRICO  
ANGOSTO (G2AN750)

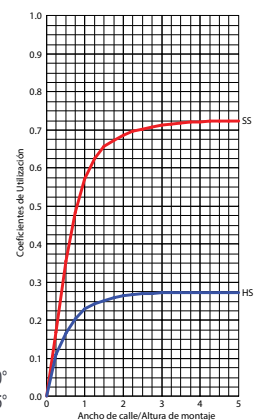
17,100 Lúmenes  
5000K  
EWAS01\_G2AN750\_IES



Distancia de cuadrícula en unidades de altura de Montaje a 15'  
Valores candela iniciales en el grado



— Plano vertical a través del ángulo horizontal de candela máx. Cd a 60°  
— Cono horizontal a través del ángulo vertical de candela máx. Cd a 35°

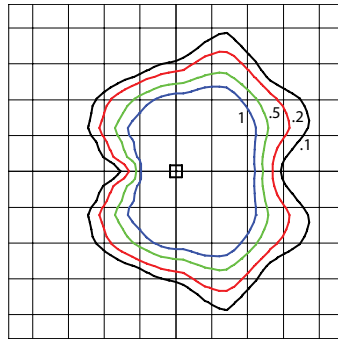


# Fotometría:

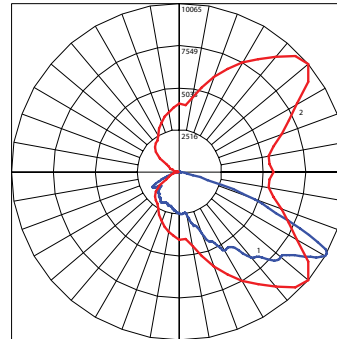
## Serie A (EWAS)

### EWAS ASIMÉTRICO ANCHO (G3AW750)

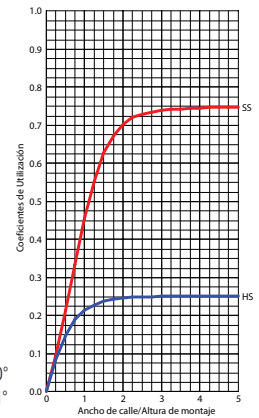
17,300 Lúmenes  
5000K  
EWAS01\_G3AW750\_IES



Distancia de cuadrícula en unidades de altura de Montaje a 15'  
Valores candela iniciales en el grado

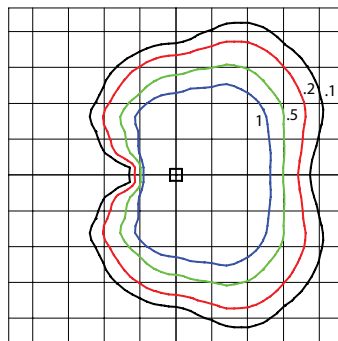


— Plano vertical a través del ángulo horizontal de candela máx. Cd a 40°  
— Cono horizontal a través del ángulo vertical de candela máx. Cd a 61°

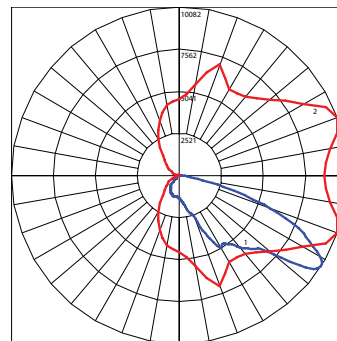


### EWAS ASIMÉTRICO HACIA ADELANTE (G4AF750)

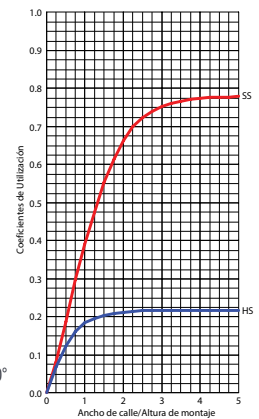
17,000 Lúmenes  
5000K  
EWAS01\_G4AF750\_IES



Distancia de cuadrícula en unidades de altura de Montaje a 15'  
Valores candela iniciales en el grado



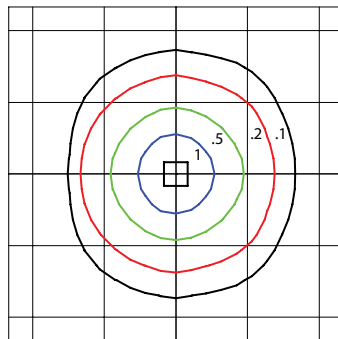
— Plano vertical a través del ángulo horizontal de candela máx. Cd a 20°  
— Cono horizontal a través del ángulo vertical de candela máx. a 57°



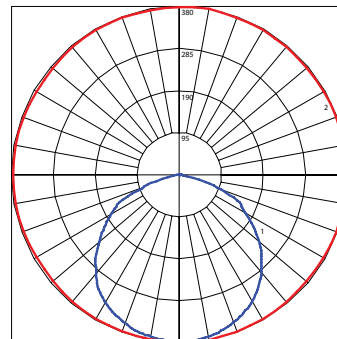
### EWAS

(con la Batería de Reserva de  
Emergencia Funcionando)

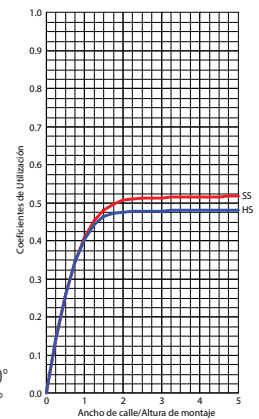
1,000 Lúmenes  
3000K, 4000K, 5000K  
EWAS01\_With Emergency  
Battery Backup On\_IES



Distancia de cuadrícula en unidades de altura de Montaje a 15'  
Valores candela iniciales en el grado



— Plano vertical a través del ángulo horizontal de candela máx. a 80°  
— Cono horizontal a través del ángulo vertical de candela máx. a 1°



## Evolve®

Paquete para Muro  
(Wall Pack) LED  
Serie A (EWAS)



Nombre del Proyecto \_\_\_\_\_

Fecha \_\_\_\_\_

Tipo \_\_\_\_\_

## Accesorios

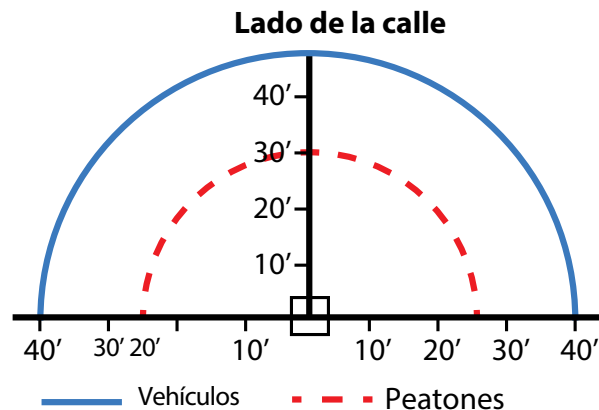
### Opción de Sensor de Movimiento:

#### H = Wattstopper®

- Diseñado para aplicaciones de montaje de 8 a 25 pies
- Proporciona un radio de área de cobertura para movimiento caminando de 25 a 30 pies
- Proporciona 180° de cobertura (~180° bloqueado por la pared).
- El control fotoeléctrico está integrado
- Configuración de fábrica de atenuación a 10% tras 5 minutos sin ocupación
- Puede ser reprogramado usando un programador remoto adicional. Número de pieza de programador remoto WS FSIR-100 Programador (197634)

#### H2 - WHS100 Daintree®

- Diseñado para aplicaciones de montaje de 8 a 25 pies
- Proporciona un radio de área de cobertura para movimiento caminando de 25 a 30 pies
- Proporciona 180° de cobertura (~180° bloqueado por la pared).
- Preestablecido de fábrica al 50% de dimerización sin ocupación
- Control fotoeléctrico integrado a través del sensor de movimiento y se ofrece de serie
- Requiere Daintree Enterprise y un control de área amplia (WAC)



Patrón de detección de la luminaria del paquete para muro: 8-25 pies