



## EAP1/AREA/SITIO/ILUMINADOR DE CAMINO

- Diseño esbelto y compacto con múltiples configuraciones de salida y una instalación simple
- Lúmenes seleccionables en campo (13,000 - 23,000)
- TCC seleccionable en campo (3000K, 4000K, 5000K)
- Se envía con ópticas de Tipo 3, Tipo 4 y Tipo 5, que pueden ser fácilmente cambiadas en el campo
- Las opciones de montaje incluyen en Brazo para Poste Redondo o Cuadrado y nudillo de brazo deslizante. Montable en muro con accesorio opcional
- Sensor de ocupación instalable en el campo disponible como un accesorio opcional
- Configuración por defecto: 150W, 4000K, Distribución Tipo 3

### Construcción

Carcasa conformada a presión con aletas de calor verticales ocultas, que son óptimas para la disipación de calor, a la vez que mantienen una superficie exterior lisa

Resistente a la corrosión: carcasa de aluminio conformada con recubrimiento de pintura en polvo

Compartimiento eléctrico y óptica separados para una mejor administración térmica y una operación óptima del componente

Acabado de pintura de poliéster en polvo de termoset TGIC, aplicado a un grosor nominal de 2.5 mil

### Óptica

Toda la apertura óptica ilumina para crear una superficie luminosa más grande, que da como resultado una apariencia de bajo brillo sin sacrificar el desempeño óptico

Se envía con ópticas de Tipo 3, Tipo 4 y Tipo 5, que son fácilmente seleccionables en el campo.

TCC seleccionable en campo (3000K, 4000K, 5000K)

Sin luz ascendente a una inclinación de 0 grados

### Instalación

Brazo de montaje con patrón de perforación Evolve y con nudillo capaz de rotar hasta 30 grados, en incrementos de 5 grados.

Brazo deslizante para espigas con DE (diámetro exterior) de 2-3/8" con nudillo incorporado, giratorio hacia arriba y hacia abajo hasta 90 grados, en incrementos de 5 grados.

### Características eléctricas

Universal 120-347V

Temperatura de operación ambiental entre -40°C y 50°C

Los drivers tienen un factor de potencia mayor de 90% y menor del 20% de la DAT

Los drivers LED tienen un sobrevoltaje de la potencia producida, protección de sobrecorriente y protección contra cortocircuitos con auto recuperación

La protección contra variaciones de corriente de 10KV es estándar

Calificado por DesignLights Consortium (DLC), consulte el sitio web de DLC para más detalles: <http://www.designlights.org/QPL>

### Controles

Controles estándar de controlador atenuable de 0-10 Volts

### Certificaciones

Enlistado como UL1598 y CSA C22.2#250.0-24 para ubicaciones muy húmedas

Clasificado como 3G para ANSI C136.31 con aplicaciones para altas vibraciones

Ensamblaje óptico IP65

### Garantía

Garantía de 5 años



NOMBRE DEL CLIENTE \_\_\_\_\_  
 NOMBRE DEL PROYECTO \_\_\_\_\_  
 FECHA \_\_\_\_\_ TIPO \_\_\_\_\_  
 NÚMERO DE CATÁLOGO \_\_\_\_\_

### INFORMACIÓN PARA ORDENAR

#### INFORMACIÓN PARA ORDENAR KITS

Número de catálogo	Incluye	Lúmenes	Potencia	TCC	Voltaje	Distribución	Acabado
EAP1150WLSCSARM	Montaje de brazo	13,032 - 22,944	85-150	3000K, 4000K, 5000K	120-347V	Tipo 3, Tipo 4, Tipo 5	Bronce oscuro
EAP1150WLSCSKSF	Nudillo deslizante	13,032 - 22,944	85-150	3000K, 4000K, 5000K	120-347V	Tipo 3, Tipo 4, Tipo 5	Bronce oscuro

EAP1150WLSCSARM



EAP1150WLSCSKSF



#### INFORMACIÓN PARA ORDENAR INVENTARIO

Número de catálogo	Incluye	Lúmenes	Potencia	TCC	Voltaje	Distribución	Acabado
EAP1150WLSCS	Solo la cabeza del luminario	113,032 - 22,944	85-150	3000K, 4000K, 5000K	120-347V	Tipo 3, Tipo 4, Tipo 5	Bronce oscuro
EAP1-ARM	Brazo de montaje con patrón de perforación Evolve y con nudillo capaz de rotar hasta 30 grados, en incrementos de 5 grados						
EAP1-KSF	Nudillo de brazo deslizante para espigas con DE (diámetro exterior) de 2-3/8" con nudillo incorporado, giratorio hacia arriba y hacia abajo hasta 30 grados, en incrementos de 5 grados						

EAP1150WLSCS



EAP1-ARM



EAP1-KSF



#### ACCESORIOS (ORDENE POR SEPARADO)

Número de catálogo	Descripción
HB03DPR	Sensores de luz natural y de ocupación instalados en el campo
HB03DPR-REMOTE	Remoto de programación para Sensor HB03DPR (Típicamente se requiere uno por sitio para programar los sensores)
SGS-HSS	Protecciones Laterales de Carcasa Instalado en el Campo
241-C-DBT	Soporte para superficie plana (Accesorio para montaje en muro. Compatible únicamente con montaje de brazo deslizante.)

HB03DPR



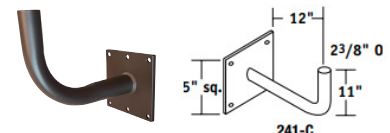
HB03DPR-Remoto



Protecciones laterales de carcasa



241-C-DBT



NOMBRE DEL CLIENTE \_\_\_\_\_

NOMBRE DEL PROYECTO \_\_\_\_\_

FECHA \_\_\_\_\_ TIPO \_\_\_\_\_

NÚMERO DE CATÁLOGO \_\_\_\_\_

### Información de desempeño

Descripción	Vataje nominal	Vatios del sistema	Dist. Tipo	5K (5000K NOMINAL 80 IRC)					4K (4000K NOMINAL 80 IRC)					3K (5000K NOMINAL 80 IRC)				
				Lúmenes	LPW	B	U	G	Lúmenes	LPW	B	U	G	Lúmenes	LPW	B	U	G
EAP1	85	81.7	3	13826	169	2	0	2	13972	171	2	0	2	13244	162	2	0	2
			4	13840	170	2	0	2	13986	171	2	0	2	13257	162	2	0	2
			5	13605	166	4	0	3	13749	168	4	0	3	13032	159	4	0	3
	120	116	3	18813	162	3	0	3	19011	164	3	0	3	18020	155	3	0	3
			4	18807	162	3	0	3	19005	164	3	0	3	18014	155	3	0	3
			5	18490	159	4	0	4	18685	161	4	0	4	17711	153	4	0	3
	150	145.1	3	22666	156	3	0	3	22905	158	3	0	3	21711	150	3	0	3
			4	22704	156	3	0	3	22944	158	3	0	3	21747	150	3	0	3
			5	22277	154	5	0	4	22512	155	5	0	4	21338	147	5	0	4

1 Los valores de lúmenes de entrada VAC son de pruebas fotométricas realizadas de conformidad con IESNA LM-79-08. Los datos son considerados como representativos de las configuraciones. El desempeño real puede diferir como resultado del ambiente y la aplicación del usuario final.

NOTA: La configuración por defecto está sombreada en la parte de arriba

### Información Eléctrica

FAMILIA	VATAJE NOMINAL	VOLTAJE DE ENTRADA (VOLTS)	OPERATIVA (AMPERIOS)	POTENCIA DEL SISTEMA (WATTS)
EAP1	85	120	0.68	81.7
		208	0.39	
		240	0.34	
		277	0.29	
		347	0.24	
	120	120	0.97	116.0
		208	0.56	
		240	0.48	
		277	0.42	
	150	120	1.21	145.1
		208	0.70	
		240	0.60	
277		0.52		
347		0.42		

### Mantenimiento Lumínico Proyectado

MÉTODO DE CÁLCULO	TEMP. AMBIENTE	25,000 HRS	36,000 HRS	54,000 HRS
TM-21-11	25°C / 77°F	0.95	0.92	0.89
	50°C / 122°F	0.94	0.91	0.87
TM-21-21	25°C / 77°F	0.95	0.92	0.89
	50°C / 122°F	0.94	0.91	0.87v

### Factor de temperatura ambiental del luminario (LATF)

Temperatura Ambiente		Multiplicador de lumen
0° C	32° F	1.06
10° C	50° F	1.03
20° C	68° F	1.01
25° C	77° F	1.00
30° C	86° F	0.99
40° C	104° F	0.97

Utilice estos factores para determinar la producción lumínica relativa para temperaturas ambientales promedio entre 0-40°C (32-104°F).

NOMBRE DEL CLIENTE \_\_\_\_\_

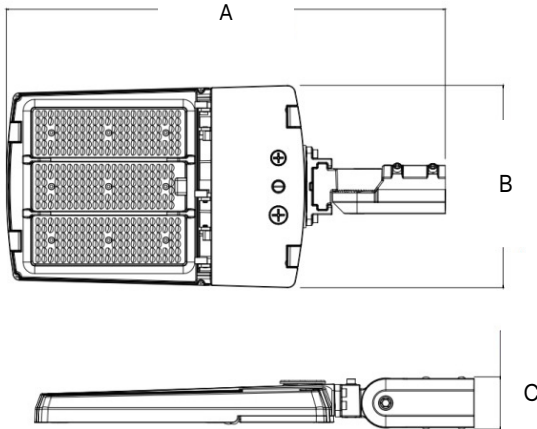
NOMBRE DEL PROYECTO \_\_\_\_\_

FECHA \_\_\_\_\_ TIPO \_\_\_\_\_

NÚMERO DE CATÁLOGO \_\_\_\_\_

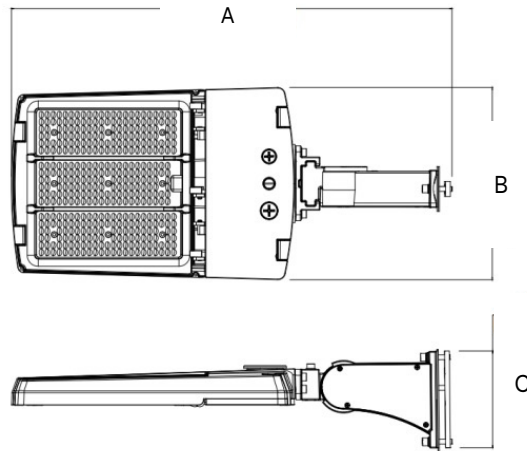
### Dimensiones

**EAP1 Nudillo de brazo deslizante**



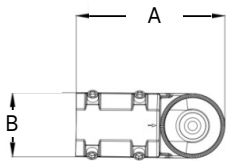
A	B	C	Peso
Apertura de 6.9"	Apertura de 3.0"	Apertura de 3.0"	EAP1 11.5 libras (5.2 kgs)
691mm	318mm	81mm	

**EAP1 Brazo**

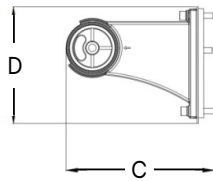


A	B	C	Peso
Apertura de 28.8"	Apertura de 12.5"	Apertura de 6.3"	EAP1 11.5 libras (5.2 kgs)
732mm	318mm	160mm	

**Brazo deslizante**

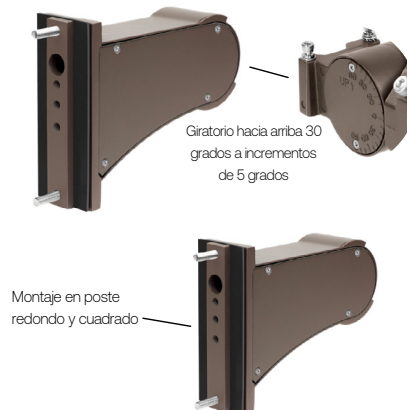


**BRAZO**



A	B	C	D
Apertura de 6.9"	Apertura de 3.0"	Apertura de 8.6"	Apertura de 6.7"
691mm	318mm	81mm	81mm

EPA (pies <sup>2</sup> ) C		Configuración
Single Fixture	0.62	
Dos a 180°	.53	
Dos a 90°	.99	
Tres a 90°	.53	
Tres a 120°	1.29	
Cuatro a 90°	1.53	

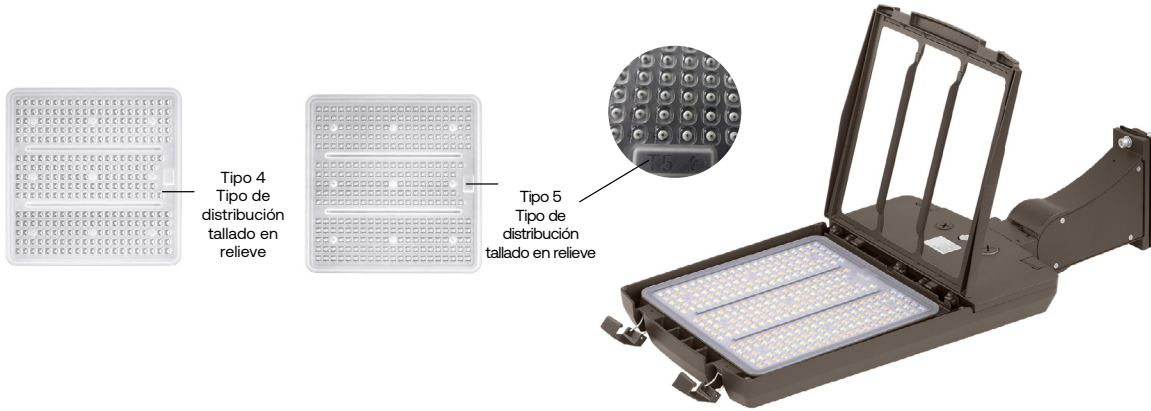


NOMBRE DEL CLIENTE \_\_\_\_\_

NOMBRE DEL PROYECTO \_\_\_\_\_

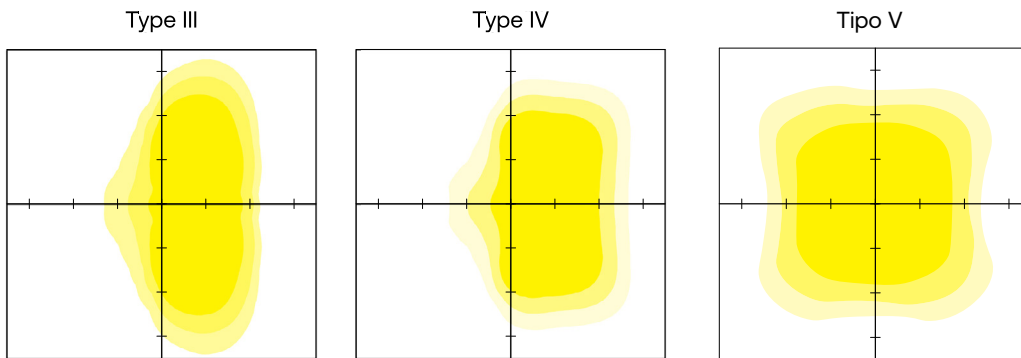
FECHA \_\_\_\_\_ TIPO \_\_\_\_\_

NÚMERO DE CATÁLOGO \_\_\_\_\_



### Fotometría

Los siguientes diagramas representan las opciones de distribución general que se ofrecen para este producto.



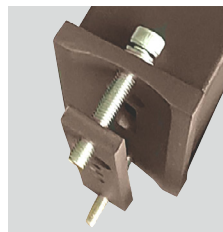
### Información adicional



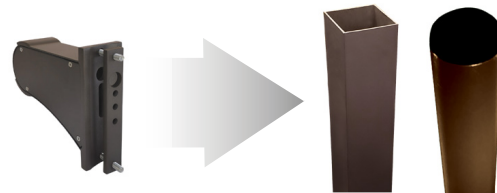
Montaje de brazo - El luminario se envía con un brazo integral para una fácil instalación. Compatible con los patrones de perforación Evolve.



Brazo deslizante - Se ajusta a brazos de DE de 2-3/8" para aplicaciones en vías públicas.



Retire el tapón negro para que sirva como RPA para postes de DE de 4"-5"



ROUND/SQUARE POLE ADAPTER

