

Current® Series GRG

Luminaria para Punta de Poste

ProLine®



NOMBRE DEL CLIENTE

Nombre del proyecto _____

Fecha _____

Tipo _____

Número de catálogo _____

El Luminario GRG es un producto modular de iluminación urbana con la nueva generación de chips LED de alto desempeño, y un diseño único para reducir la inversión de modernización HID mientras mantiene una vida útil con la estabilidad de los productos de iluminación exterior, el luminario le ayuda a pensar verde con Current.

CONSTRUCCIÓN

Carcasa: Carcasa de aluminio fundido

Lente: Simétrico

Pintura: Gris perla, blanco leche

Peso: 6.2 - 7.1 kg

Ensamblaje óptico: Policarbonato

SISTEMA ÓPTICO

Lúmenes: 4500 – 14600lm

Potencia: 30 – 100W

Eficacia: hasta 140 lm/W

TCC: 2700K, 3000K, 4000K, 5000K, 5700K

IRC: 70

CARACTERÍSTICAS ELÉCTRICAS

Voltaje de entrada: 120-277V

Frecuencia de entrada: 50-60 Hz

Control de atenuación estándar: 0– 10V

Factor de potencia (PF)*: >0.9

Distorsión armónica total (DAT)*: <20%*

Nivel de Protección contra variaciones de corriente: 10kV/5kA**

* FP y DAT pueden variar según las opciones

** Ofrecida bajo la opción R1

CONTROLES

Atenuación: 0– 10V

Sensores: Socket NEMA de 7 postes (opcional)

TEMPERATURA LUMÍNICA AMBIENTAL

TIPO	CLASIFICACIÓN DE TEMPERATURA
TEMPERATURA OPERATIVA	-40°C~ + 45°C
TEMPERATURA DE ALMACENAMIENTO	-40°C~ + 75°C

MANTENIMIENTO LUMÍNICO

LXX (10K) a Horas

L70 @ 80,000h a 35°C

MONTAJE

- De fácil mantenimiento, tenga acceso a la carcasa del driver sin necesidad de herramientas especiales.
- Montado en la parte superior de postes con un diámetro de 60 mm a 70 mm

CLASIFICACIONES

- Clasificado como IP68 en la óptica e IP66 en los luminarios
- Clasificado para impactos como IK08

Current® Series GRG

Luminaria para Punta de Poste

Información para ordenar

NOMBRE DEL CLIENTE _____

Nombre del proyecto _____

Fecha _____

Tipo _____

Número de catálogo _____

Información para ordenar¹ (Importante: Consulte por favor la nota 1 más adelante):

Ejemplo:

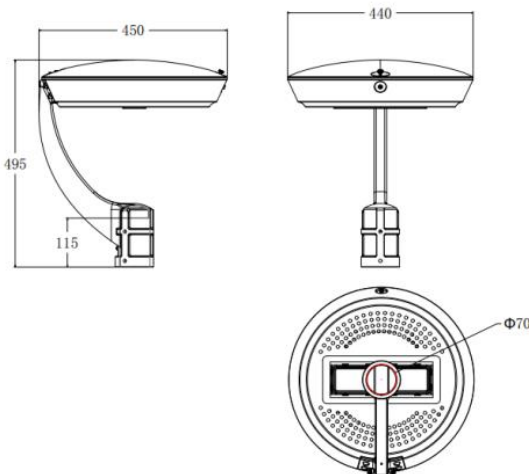
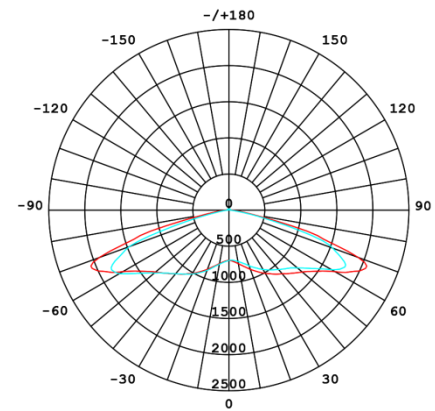
GRG1 U H5 CC 60W H 7 G R1-L5

FAMILIA	DRIVER	POTENCIA	TCC	POTENCIA	LPW	CONTROLES ²	ACABADO	OPCIONES
GR=GE Carretera G= Jardín # = Número de Módulos LED	U= 120-277V (50-60Hz)	H5 = Simétrico	WW = 2700K W = 3000k N = 4000k C = 5000k CC=5700K	040W 050W 060W 080W 100W 120W	H= hasta 140 lm/W	7 = 7 postes con tapa de acortamiento	G= Gris W= Blanco	R1= Protección contra variaciones de corriente adicional de 10 KV/5KA L5=5050

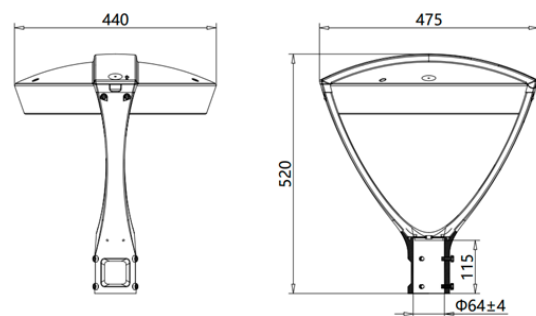
NOTAS PARA ORDENAR:

1. Contacte a Current para más especificaciones y opciones de modelos

SERIE	POTENCIA (W)	LPW(lm/W)	LUMINOSA
GRG1	30	150	4500
	60	134	8040
GRG2	80	152	12160
	100	146	14600



GRG1



GRG2

Unidad: mm