

## CILINDROS DECAUX

Redondos de 6 y 8 pulgadas

Los **Cilindros Decaux** ofrecen un excelente desempeño y versatilidad para iluminación general en una amplia variedad de aplicaciones comerciales, institucionales y de retail. Disponibles en aperturas de 6 y 8 pulgadas, los Cilindros Decaux pueden ser seleccionados en opciones de montaje para superficie, colgante, con cable o en muro, con producciones desde los 1,000 hasta los 2,400 lúmenes nominales. Elija de entre 4 TCCs (IRC 90 estándar), 3 acabados de reflectores y colores exteriores Bronce, Negro mate, Blanco mate o Plateado, añadiendo un elemento arquitectónico estéticamente placentero a su espacio.

### Construcción

**Carcasa:** Aluminio de alto calibre sin juntas

**Lente:** Acrílico difuso

**Pintura:** (Exterior del cilindro): Recubrimiento en polvo, 4 colores

**Peso:** Varía

**Ensamblaje óptico:** Reflector de aluminio formado, corte de 45°, disponible en 3 acabados / colores.

### Sistema óptico

**Lúmenes:** 1000 - 2400lm

**Distribución:** Reflector Ancho

**Eficacia:** Hasta 72 LPW

**TCC:** 3000K, 3500K, 4000K, 5000K

**IRC:** Estándar de 90 IRC

**Consistencia de color:** De 3 pasos en la Elipse MacAdam

### Características eléctricas

**Voltaje de entrada:** 120-277V

**Frecuencia de entrada:** 50/60Hz

**Factor de potencia (PF)\*:** >0.9

**Distorsión armónica total (DAT)\*:** <20%\*

**EMI:** FCC Clase A (<24dba)

**Potencia:** 13.3W - 33W

\* FP y DAT pueden variar según las opciones

### Controles

**Atenuación:** Atenuación de 0-10V (hasta 1%), Ecosistema Lutron hasta 1%

### Temperatura Ambiente

TIPO	CLASIFICACIÓN DE TEMPERATURA
TEMPERATURA OPERATIVA	-30°C a 30°C

### Mantenimiento Lumínico

LXX(10K) @ 50,000 Horas
L70

### Montaje

- Opciones de Montaje en Superficie, Colgante, Cuerda y en Muro
- Cada montaje tiene una característica de conexión rápida que permite un acceso fácil para futuras mejoras tecnológicas
- El ensamblaje del motor de luz/reflector cuenta con una característica de instalación con un resorte de torsión para la retención mecánica en la carcasa del cilindro
- Lente difuso pero con una alta transmisión que elimina los puntos calientes y crea una apariencia suave y uniforme desde abajo

### Vida de diseño y Garantía

- Driver LED Clase 2 de alta eficiencia con protección inherente contra cortos circuitos y sobrecargas
- Montaje colgante y en superficie: (6" 1000-1800lm y 8" 1000-2400lm) Adecuado para ubicaciones muy húmedas bajo techos con dosel/cubiertos
- Montaje en muro en 6" (1000-1800lm) y todos los de 8": Adecuado para ubicaciones muy húmedas
- Montaje en muro en 6" 2400lm y todo montaje con cable: Adecuado para ubicaciones húmedas
- FAR 52.225-11 Compre Construcciones Americanas. Materiales según Tratados Comerciales
- Garantía de 5 años



## Información para ordenar

LCC \_ \_ \_ \_ \_ 0 \_ \_ \_ \_ WD \_ \_ \_ \_ \_ 9 \_ \_ \_ \_ \_

FAMILIA	APERTURA	MONTAJE	CONFIGURACIÓN DE VENTILACIÓN	VOLTAJE	SALIDA DE LÚMENES NOMINALES	DISTRIBUCIÓN	IRC	TCC	ATENUACIÓN	ACABADO DEL REFLECTOR	OPCIÓN DE COLOR DEL REFLECTOR	COLOR DEL CILINDRO
LCC= Cilindro Lumination	6 Apertura de 6" 8 Apertura de 8"	P Colgante (18") S Montaje en superficie C Montaje con cable W Montaje en muro	NV No ventilado 1H Horizontal Solo superior 2H Horizontal Superior/ Inferior	0 120-277V	10 1000 lúmenes 14 1400 lúmenes 18 1800 lúmenes 24 2400 lúmenes <sup>1</sup>	WD Ancho	9 90+ IRC	30 3000K 35 3500K 40 4000K <sup>2</sup> 50 5000K <sup>2</sup>	V1 0-10V a 1% de atenuación LE Ecosistema Lutron Hi-Lume a 1% <sup>2</sup>	DF Anodizado difuso PT Pintado	CL Transparente BL Pintado Cono Negro WT Pintado Cono Blanco	BZ Bronce mate BL Negro mate WT Blanco mate SV Plata

**Notas para ordenar:**

1. La apertura de 6" 2400 lumens requiere ventilación (1H o 2H).
2. No disponible con la producción 2400.

## Datos Lumínicos

Basado en 3500K, IRC de 90 Acabado de reflector anodizado difuso

MODELO	LÚMENES NOMINALES	LÚMENES PRODUCIDOS	DEL SISTEMA	LPW
Cilindro de 6"	1000	883	15.5	57
Cilindro de 6"	1400	1159	19.7	59
Cilindro de 6"	1800	1485	24.9	60
Cilindro de 6"	2400	2062	32.2	64
Cilindro de 8"	1000	910	13.3	68
Cilindro de 8"	1400	1250	17.7	71
Cilindro de 8"	1800	1589	22	72
Cilindro de 8"	2400	2145	33	65

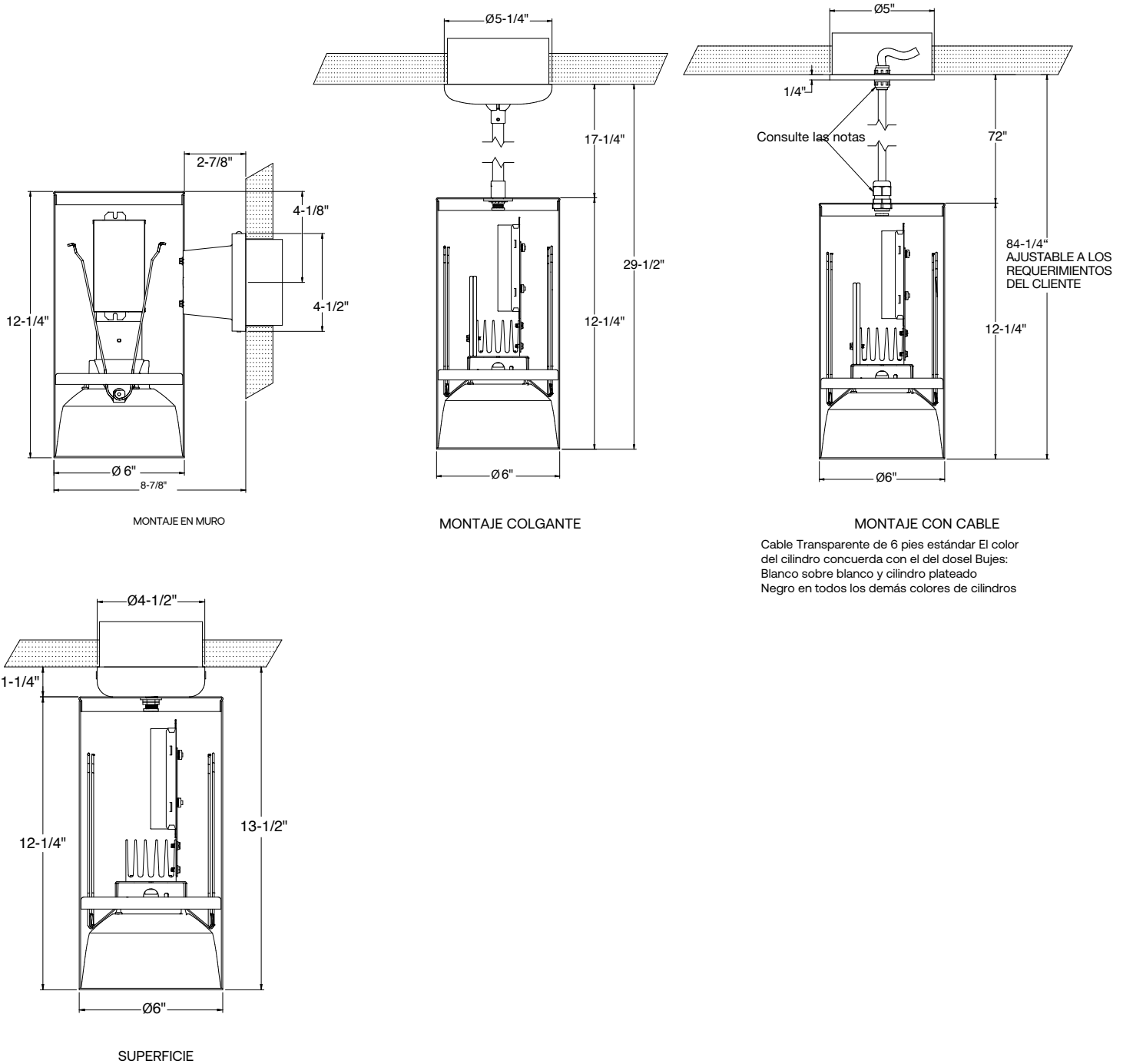
## Tabla de Multiplicador Lumínico

A menos de que se especifique, la fotometría se publica con una temperatura nominal de 3500 grados Kelvin. Esta tabla puede ser usada para aproximarse a los valores lumínicos a diferentes temperaturas Kelvin. El consumo de energía sería el mismo.

5000 Kelvin	1.09
4000 Kelvin	1.00
3500 Kelvin	1.00
3000 Kelvin	

### Dimensiones del producto

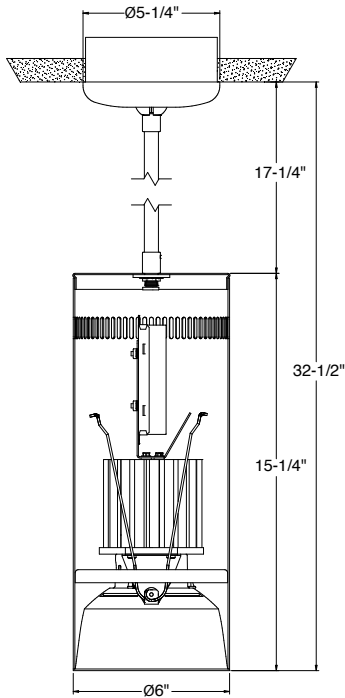
#### Cilindros de 6" (1000 a 1800 lúmenes)



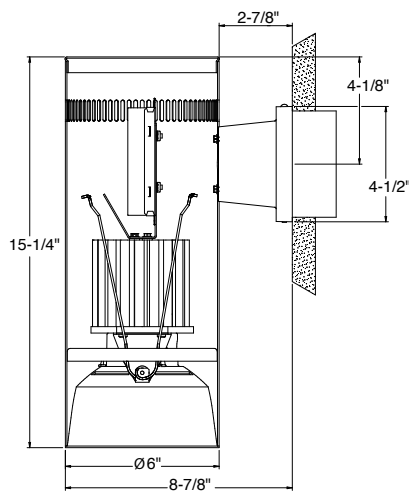
**MONTAJE CON CABLE**  
 Cable Transparente de 6 pies estándar El color del cilindro concuerda con el del dosel Bujes: Blanco sobre blanco y cilindro plateado Negro en todos los demás colores de cilindros

### Dimensiones del producto

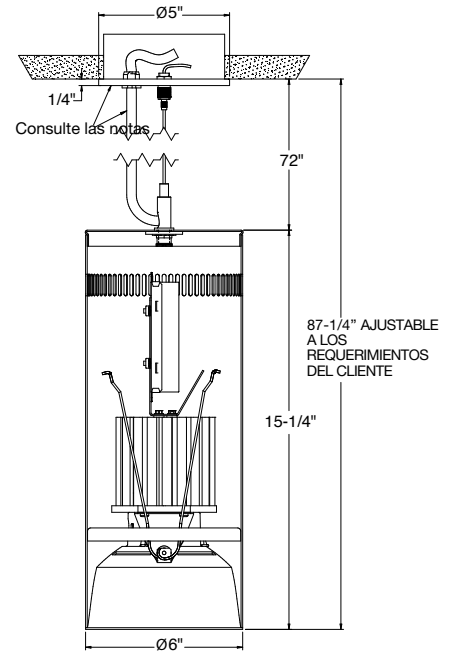
#### Cilindros de 6" (2400 lúmenes)



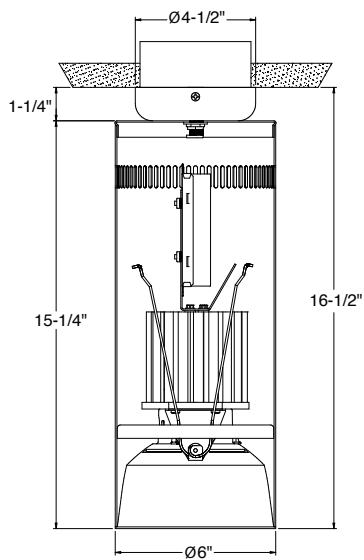
MONTAJE COLGANTE



MONTAJE EN MURO



MONTAJE CON CABLE/CUERDA  
Cable transparente de 6 pies con cable aéreo estándar  
El dosel concuerda con el color del cilindro Hardware de acero inoxidable

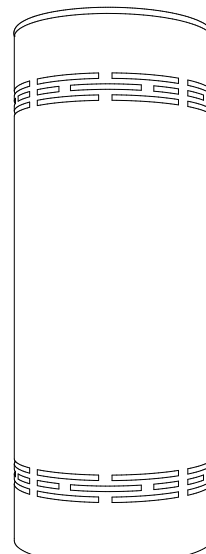


MONTAJE EN SUPERFICIE

### VENTILACIÓN



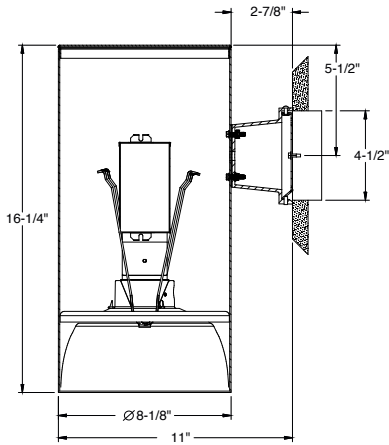
1H



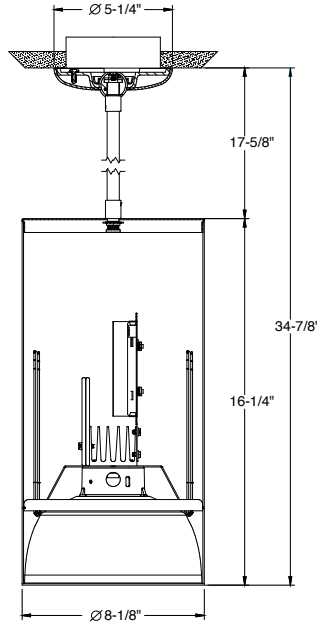
2H

**Dimensiones del producto**

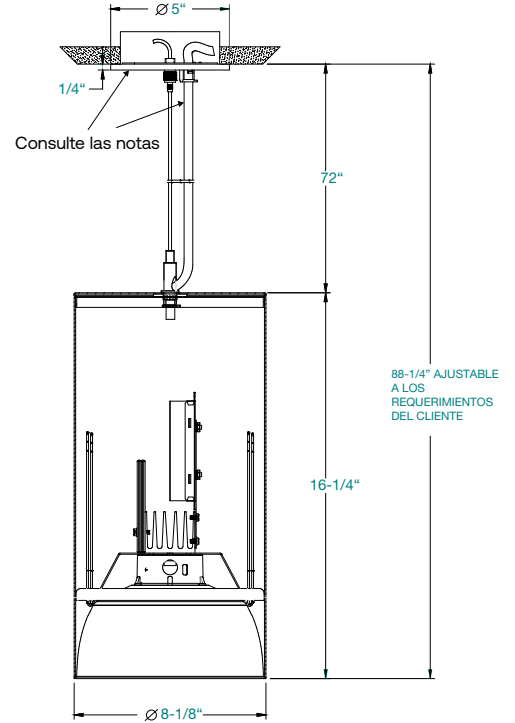
**Cilindros de 8"**



MONTAJE EN MURO

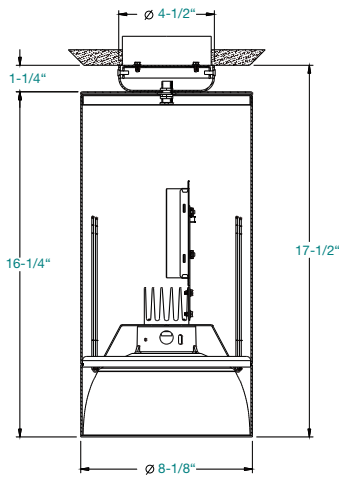


MONTAJE COLGANTE



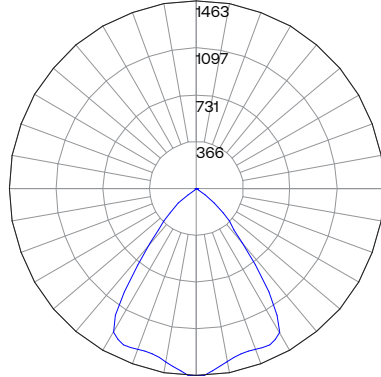
MONTAJE CON CABLE/CUERDA

Cable transparente de 6 pies con cable aéreo estándar  
El dosel concuerda con el color del cilindro  
Hardware de acero inoxidable



MONTAJE EN SUPERFICIE

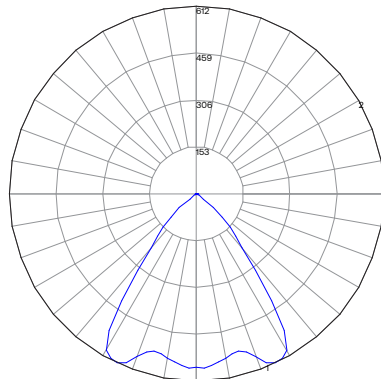
**Datos Fotométricos:**
**Redondo de 6" 3500K**

 2400 LM Ancho  
 LCC6S1H024WD935V1WT


ZONA	LÚMENES
0-10	135.3
10-20	381.72
20-30	618.21
30-40	594.36
40-50	277.12
50-60	47.32
60-70	5.77
70-80	1.9
80-90	0.12

ZONA	LÚMENES	% DE LUMINARIO
0-20	517.02	25.1
0-30	1135.23	55.1
0-40	1729.58	83.9
0-60	2054.03	99.6
0-80	2061.69	100
0-90	2061.81	100
10-90	1926.51	93.4
20-40	1212.56	58.8
20-50	1489.69	72.3
40-70	330.21	16
60-80	7.66	0.4
70-80	1.9	0.1
80-90	0.12	0
0-180	2061.81	100

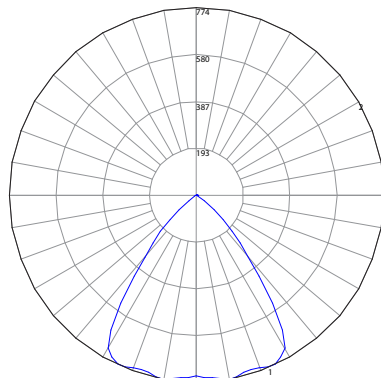
**Redondo de 6" 3500K**

 1800 LM Ancho  
 LCC6S018WD935V1WT


ZONA	LÚMENES
0-10	91.5
10-20	263.36
20-30	436.57
30-40	441.1
40-50	213.29
50-60	33.96
60-70	5.19
70-80	0
80-90	0

ZONA	LÚMENES	% DE LUMINARIO
0-20	354.87	23.9
0-30	791.44	53.3
0-40	1232.54	83
0-60	1479.79	99.7
0-80	1484.98	100
0-90	1484.98	100
10-90	1393.48	93.8
20-40	877.67	59.1
20-50	1090.96	73.5
40-70	252.44	17
60-80	5.19	0.3
70-80	0	0
80-90	0	0
0-180	1484.98	100

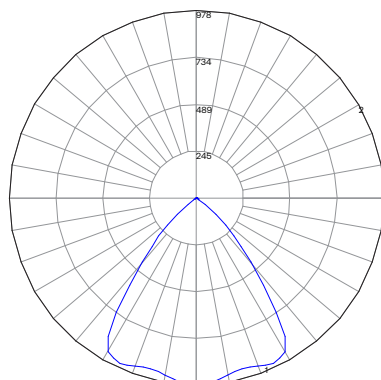
**Redondo de 6" 3500K**

 1400 LM Ancho  
 LCC6S014WD935V1WT


ZONA	LÚMENES
0-10	72.85
10-20	215.87
20-30	351.42
30-40	334.45
40-50	160.25
50-60	22.25
60-70	1.99
70-80	0.56
80-90	0

ZONA	LÚMENES	% DE LUMINARIO
0-20	288.71	24.9
0-30	640.13	55.2
0-40	974.58	84
0-60	1157.08	99.8
0-80	1159.62	100
0-90	1159.62	100
10-90	1086.78	93.7
20-40	685.87	59.1
20-50	846.12	73
40-70	184.48	15.9
60-80	2.55	0.2
70-80	0.56	0
80-90	0	0
0-180	1159.62	100

**Redondo de 6" 3500K**

 1000 LM Ancho  
 LCC6S010WD935V1WT


ZONA	LÚMENES
0-10	53.25
10-20	154.02
20-30	277.57
30-40	260.31
40-50	116.53
50-60	17.49
60-70	2.73
70-80	1.23
80-90	0.12

ZONA	LÚMENES	% DE LUMINARIO
0-20	207.27	23.5
0-30	484.85	54.9
0-40	745.15	84.4
0-60	879.17	99.5
0-80	883.14	100
0-90	883.25	100
10-90	830	94
20-40	537.88	60.9
20-50	654.41	74.1
40-70	136.75	15.5
60-80	3.96	0.4
70-80	1.23	0.1
80-90	0.12	0
0-180	883.25	100

## NOMBRE DEL CLIENTE

Nombre del proyecto \_\_\_\_\_

Fecha \_\_\_\_\_ Tipo \_\_\_\_\_

Número de Catálogo \_\_\_\_\_

## Lista de Compatibilidad de Atenuador

### Aviso importante

Dado que el equipo, las aplicaciones y las condiciones de uso de atenuación son muchos, variados y más allá del control de Current, esta información está necesariamente basada en una cantidad limitada de muestras de tamaños y de pruebas. Este listado solo incluye atenuadores que han sido probados con los luminarios de Current listados. Puede haber otros atenuadores en el mercado que son compatibles con estos luminarios de Current. Si tiene alguna pregunta sobre un atenuador particular que no esté en la lista, contacte por favor a Current para ver si el modelo ha sido probado o para coordinar que se pruebe.

1. Ajuste el atenuador a la configuración más baja.
2. Ubique el ajuste del borde y configúrelo al nivel de luz más bajo en donde la salida de la luz es estable.
3. Apague el luminario y enciéndalo para asegurar una operación adecuada. Si no funciona como se espera, ajuste el borde ligeramente y vuélvalo a probar.