

# Tubo LED T8 tipo B

de una y doble terminal



NOMBRE DEL CLIENTE \_\_\_\_\_

Nombre del proyecto \_\_\_\_\_

Fecha \_\_\_\_\_ Tipo \_\_\_\_\_

Número de catálogo \_\_\_\_\_

La lámpara LED tubular es una lámpara de vidrio con tecnología LED que se conecta directamente a la tensión de alimentación, por lo que es el reemplazo directo de las lámparas fluorescentes lineales T8 obteniendo ahorro en el consumo de energía además de reducir los costos de mantenimiento eliminando el balastro electrónico. Esta lámpara es ideal para utilizarse en cualquier tipo de aplicación como oficinas, tiendas comerciales o escuelas.

## Funcionamiento Destacado:

<b>Lúmenes:</b>	900 - 2 240 lm
<b>IRC:</b>	80
<b>TCC:</b>	3 000 K, 4 000 K, 5 000 K y 6 500 K
<b>Voltaje de entrada:</b>	120 - 277 V CA
<b>Eficacia:</b>	113 - 145 lm/W
<b>Potencia:</b>	8 - 17 W
<b>Vida Útil:</b>	40 000 horas @ L70 50 000 horas @ L70 70 000 horas @ L70
<b>Temperatura ambiente de funcionamiento:</b>	-20°C a 40°C
<b>Apta para lugares:</b>	Secos
<b>Tipo de luminario:</b>	Abierto o cerrado

## Características

- Vidrio
- No atenuable
- Bases: G13

## Beneficios

- Actualización a LED rápida y sencilla
- Reemplazo de LFL de baja energía
- Mejor calidad de encendido instantáneo
- Eliminación sencilla, residuos no peligrosos
- Ahorro de costos eliminando el balastro

## Garantía

<b>Garantía Limitada:</b>	3 años
	5 años
	7 años

# Tubo LED T8 tipo B

de una terminal

NOMBRE DEL CLIENTE \_\_\_\_\_  
 Nombre del proyecto \_\_\_\_\_  
 Fecha \_\_\_\_\_ Tipo \_\_\_\_\_  
 Número de catálogo \_\_\_\_\_

## Información Técnica

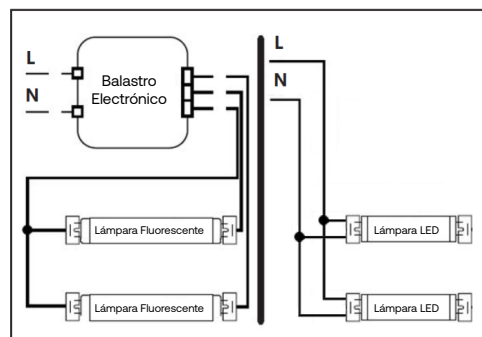
Tubos LED de vidrio Value energizada por un solo lado																
Tipo Bulbo	Tipo Base	Tam. mm	SKU	Descripción	Voltaje de entrada	Pot. W	Flujo lum. inicial lm	Efic. lm/W	TCC K	IRC	Dist.	FP	*Vida Útil @ L70	Garantía	Cant. p/caja	
T8	G13'	604	93302094	LED08BSET8060830VG	120 - 277 V 50/60 Hz	8	900	113	3,000	80	200°	>0.9	40,000 h	3 años	25	
			93302095	LED08BSET8060840VG			1,000	125	4,000							
			93302096	LED08BSET8060850VG			1,000	125	5,000							
			93302097	LED08BSET8060865VG			1,000	125	6,500							
		1213.6	93302098	LED14BSET8120830VG			14	1,600	114							3,000
			93302099	LED14BSET8120840VG				1,750	125							4,000
			93302180	LED14BSET8120850VG			1,750	125	5,000							
			93302181	LED14BSET8120865VG			1,750	125	6,500							
			17	93302182		LED17BSET8120830VG	1,900	112	3,000							
				93302183		LED17BSET8120840VG	2,100	124	4,000							
				93302184		LED17BSET8120850VG	2,100	124	5,000							
				93302185		LED17BSET8120865VG	2,100	124	6,500							

**Nota:**  
 1. Usar con bases sin derivación (non-shunted)

La información proporcionada está sujeta a cambios sin previo aviso. Verifique todos los detalles con Current. Todos los valores son valores de diseño o valores típicos cuando se miden en condiciones de laboratorio, y Current no ofrece ninguna garantía, expresa o implícita, de que dicho rendimiento se obtendrá en condiciones de uso final.

\* La clasificación de vida se basa en las horas de funcionamiento que proporcionará la lámpara antes de alcanzar el 70% de su clasificación original (L70)

## Diagrama de conexión



# Tubo LED T8 tipo B

de doble terminal

NOMBRE DEL CLIENTE \_\_\_\_\_  
 Nombre del proyecto \_\_\_\_\_  
 Fecha \_\_\_\_\_ Tipo \_\_\_\_\_  
 Número de catálogo \_\_\_\_\_

## Información Técnica

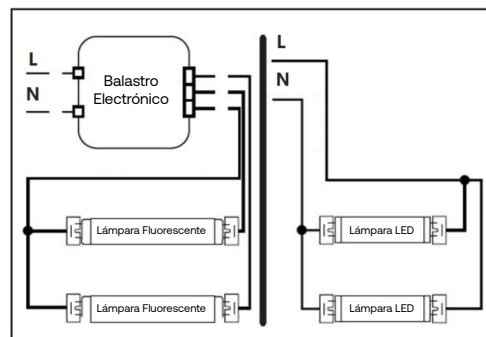
Tubos LED de vidrio energizada por ambos lados																
Tipo Bulbo	Tipo Base	Tam. mm	SKU	Descripción	Voltaje de entrada VAC	Pot. W	Flujo lum. inicial lm	Efic. lm/W	TCC K	IRC	Dist.	FP	*Vida Útil @ L70	Garantía	Cant. p/caja pz	
T8	G13	604	93302186	(39558) LED9BDT8/G2/830	120 - 277 V 50/60 Hz	9	1,100	122	3,000	80	200°	>0.9	50,000 h	5 años	20	
			93302187	(39560) LED9BDT8/G2/835			1,150	128	3,500							
			93302188	(39561) LED9BDT8/G2/840			1,200	133	4,000							
			93302189	(39563) LED9BDT8/G2/850			1,200	133	5,000							
		1213.6	93310453	(93117212) LED11BDT8/G4/830			11	1,600	145							3,000
			93310454	(93117213) LED11BDT8/G4/835				1,650	150							3,500
			93310455	(93117214) LED11BDT8/G4/840				1,650	150							4,000
			93310456	(93117215) LED11BDT8/G4/850				1,700	155							5,000

Tubos LED de vidrio energizada por ambos lados / larga vida																
Tipo Bulbo	Tipo Base	Tam. mm	SKU	Descripción	Voltaje de entrada VAC	Pot. W	Flujo lum. inicial lm	Efic. lm/W	TCC K	IRC	Dist.	FP	*Vida Útil @ L70	Garantía	Cant. p/caja pz	
T8	G13	604	93309315	LED9BDT8G4/830-70KH	120 - 277 V 50/60 Hz	9	1,215	135	3,000	80	200°	>0.9	70,000 h	7 años	20	
			93309314	LED9BDT8G4/835-70KH			1,260	140	3,500							
			93309313	LED9BDT8G4/840-70KH			1,305	145	4,000							
		1213.6	93309317	LED16BDT8G4/830-70KH			16	2,050	128							3,000
			93309316	LED16BDT8G4/835-70KH				2,100	131							3,500
			93300675	LED16BDT8G4/840-70KH				2,240	140							5,000

La información proporcionada está sujeta a cambios sin previo aviso. Verifique todos los detalles con Current. Todos los valores son valores de diseño o valores típicos cuando se miden en condiciones de laboratorio, y Current no ofrece ninguna garantía, expresa o implícita, de que dicho rendimiento se obtendrá en condiciones de uso final.

\* La clasificación de vida se basa en las horas de funcionamiento que proporcionará la lámpara antes de alcanzar el 70% de su clasificación original (L70)

## Diagrama de conexión



# Tubo LED T8 tipo B

de una terminal

NOMBRE DEL CLIENTE \_\_\_\_\_  
 Nombre del proyecto \_\_\_\_\_  
 Fecha \_\_\_\_\_ Tipo \_\_\_\_\_  
 Número de catálogo \_\_\_\_\_

## Información Técnica

Tubos LED de vidrio energizada por un solo lado																
Tipo Bulbo	Tipo Base	Tam. mm	SKU	Descripción	Voltaje de entrada VAC	Pot. W	Flujo lum. inicial lm	Efic. lm/W	TCC K	IRC	Dist.	FP	*Vida Útil @ L70	Garantía	Cant. p/caja pz	
T8	G13'	604	93310447	(34468) LED8BT8/G2/830 GEN2	120 - 277 V 50/60 Hz	8	1,050	131	3,000	80	200°	>0.9	50,000 h	5 años	20	
			93310448	(32125) LED8BT8/G2/835 GEN2			1,050	131	3,500							
			93093508G	(32133) LED8BT8/G2/840 GEN2			1,050	131	4,000							
			93310449	(32134) LED8BT8/G2/850 GEN2			1,100	138	5,000							
		1213.6	93310450	(46557) LED12BT8/G4/830 GEN2		12	1,600	133	3,000							
			93310451	(46558) LED12BT8/G4/835 GEN2			1,650	138	3,500							
			93093512G	(46562) LED12BT8/G4/840 GEN2			1,650	138	4,000							
			93310452	(46563) LED12BT8/G4/850 GEN2			1,650	138	5,000							
			93093514G	(34435) LED15BT8/G4/830 GEN2			15	2,000	133							3,000
			93093515G	(31919) LED15BT8/G4/835 GEN2				2,100	140							3,500
			93093516G	(31933) LED15BT8/G4/840 GEN2				2,100	140							4,000
			93093517G	(31935) LED15BT8/G4/850 GEN2				2,150	143							5,000

**Nota:**  
 1. Usar con bases sin derivación (non-shunted)

La información proporcionada está sujeta a cambios sin previo aviso. Verifique todos los detalles con Current. Todos los valores son valores de diseño o valores típicos cuando se miden en condiciones de laboratorio, y Current no ofrece ninguna garantía, expresa o implícita, de que dicho rendimiento se obtendrá en condiciones de uso final.

\* La clasificación de vida se basa en las horas de funcionamiento que proporcionará la lámpara antes de alcanzar el 70% de su clasificación original (L70)

## Diagrama de conexión

